

Cihaz Hakkında

Otopark, garaj, site, apartman vb. giriş noktalarında telefon araması ile kapı ve bariyer kontrol etmenizi sağlar. Kendisine kayıtlı telefon numaralarından arama geldiğinde ilgili girişi tetikleyerek mekanizmanın çalışmasını sağlar.

Cihaz iki farklı modda çalışabilir.

Birinci modda cihaz kendisine kayıtlı telefon numarasından arama geldiğinde gelen aramayı cevaplamaz ve ilgili röleyi tetikler. Bu modda 1 kapı kontrolü yapılır. Default olarak 1. röle ayarlıdır.

İkinci modda cihaz kendisine kayıtlı telefon numarasından arama geldiğinde gelen aramayı cevaplar, sesli yanıt sistemi ile kapının numarasının girilmesini ister ve ilgili röleyi tetikler. Bu modda 8 kapıya kadar kontrol yapılabilir.

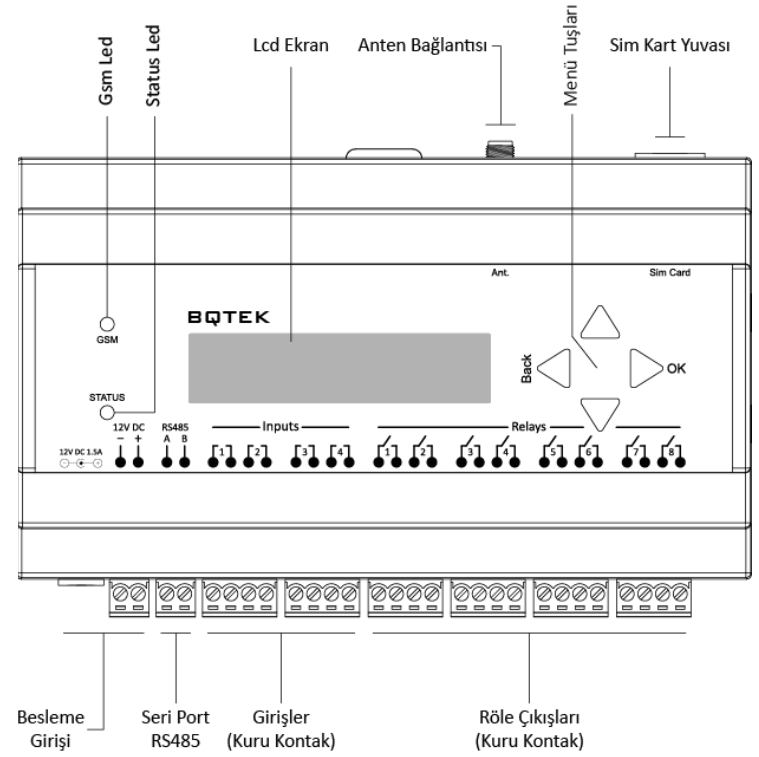
Cihaz üzerinde 4 adet alarm girişi ve 8 adet röle çıkışı bulunur. Kapı açma işlemi için kullanılan röle veya rölelerin dışındaki röleler farklı işler için kullanılabilir.

Bu röleler cihaza kısa mesaj (sms) göndererek kontrol edilir. Ayrıca girişlere bağlanacak kuru kontak sensörler aracılığı ile alarm oluşturularak sms ile bilgi alınabilir, cihaz üzerindeki röleler alarm oluştuğunda otomatik bir şekilde de çalıştırılabilir.

Cihaz Özellikleri

Ürün Kodu	BQ101
Ürün Adı	Arama ile Geçiş Kontrol Cihazı
Güç	12V DC 1.5A
Röle Çıkışı	8 Adet (Panasonic - 5A @ 277VAC / 3A 30V DC)
Dijital Giriş	4 Adet (Kuru kontaklıdır. Enerji verilmemelidir.)
Analog Giriş	-
Telefon Hafızası	4096 Adet
Ekran	2 x 16 Karakter Lcd Ekran
Menü Tuşları	Var
Dahili Mikrofon	-
Dahili Buzzer	Var
Arama Bildirim	-
Sms Bildirim	3 Adet Numara
Email Bildirim	-
Anten Bağlantısı	Sma Konnektör Anten (Opsiyonel kablolu kazançlı antenleri destekler.)
Sim Soket	İtmeli Soket
Kutu Tipi	Ray Tipi Plastik Kutu (Duvar montajı için kulakçıklar bulunur.)
Klemens Tipi	Geçmeli Klemens (3.81mm)
Renk	Siyah
Boyutlar	160 x 105 x 60 mm

Genel Görünüm



Besleme Girişi: Cihaz 12VDC 1.5A ile çalışır. Power jack veya geçmeli klemens ile enerji verilebilir. Sadece birinden besleme vermeniz yeterlidir.

RS485 Bağlantı: Cihaz ile bilgisayar arasında bağlantı kurularak Windows programı üzerinden numara ekleme, silme ve log kaydı tutulmasını sağlar.

Girişler: Cihazda 4 adet dijital girişi bulunur. Girişlere kuru kontak çıkış veren sensörler bağlanabilir. Cihazın girişlerine hiçbir şekilde enerji verilmemelidir.

Röle Çıkışları: Cihazda 8 adet 5A kapasiteye sahip röle çıkışı bulunur. Röle çıkışlarına enerji tasarruflu lamba, led aydınlatma vb. kapasitif veya endüktif yükler bağlanacak ise, yükler harici röle veya kontaktör üzerinden geçirilmeli cihaza doğrudan bağlanmamalıdır.

Gsm Led: Gsm sinyalinin gelip gelmediğini gösterir. 1'er saniye aralıklarla yanıp sönüyor ise sinyali yoktur. 2'şer saniye aralıklarla yanıp sönüyor ise sinyalin olduğunu gösterir.

Status Led: Bu üründe kullanılmamaktadır.

Lcd Ekran: 2 x 16 karaktere sahip bir ekrandır. Cihaz durumu görmeyi ve ayarları yapabilmeyi sağlar.

Anten Bağlantısı: Sma konnektördür. Gerekliğinde kablolu ve yüksek kazançlı anten bağlanmasına olanak sağlar.

Sim Kart Yuvası: Sim kartınızın chip kısmı aşağı bakacak şekilde bu yuvaya sokarak itin klik sesi duyduğunuzda sim kart yuvasına tam olarak oturmuştur. Sim kartın PIN sorması kaldırılmalıdır. Tüm hatları destekler.

Menü Tuşları: Cihaz ayarları yapmak için kullanılır.

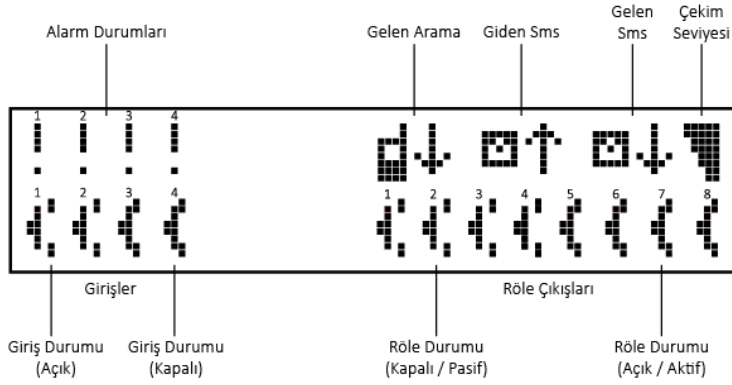
Sağ Tuş (OK): Cihaz menüsüne girmeyi ve alt menülere girmeyi sağlar. Ayarlanan bir değere girildi ise basarak ayar kaydedilir.

Sol Tuş (BACK): Cihaz menüsünde gezinirken bir üst menüye çıkmayı sağlar. Ayarlanan bir değere girildi ise bu tuşa basarak ayar kaydedilmeden çıkar.

Yukarı Tuş: Menüde yukarı yönde gezinmeyi sağlar veya değer ayarlanmasını sağlar.

Aşağı Tuş: Menüde aşağı yönde gezinmeyi sağlar veya değer ayarlanmasını sağlar.

Cihaz Ekranı



Alarm Durumları: Girişler alarm verdiğinde, alarm oluşan girişin üstünde ünlem (!) işareti oluşur.

Gelen Arama: Cihaza bir arama geldiğinde ekranda görünür.

Giden Sms: Cihaz sms gönderirken ekranda görünür. Alarm bildirim veya ayar sms olabilir.

Gelen Sms: Cihaza bir sms geldiğinde ekranda görünür.

Çekim Seviyesi: Cihazda takılı olan sim kartın çekim gücünü gösterir. Cihazın çekim gücünü arttırmak için yüksek kazançlı antenler kullanılabilir.

Giriş Durumları: Cihazın girişlerinde meydana gelen değişimleri gösterir. Resimde görüldüğü gibi girişlerde kısa devre olduğunda bacaklar kapalı, kısa devre olmadığı durumlarda bacaklar açık şekilde görünür.

Röle Durumları: Cihaz çıkışlarının (rölelerin) durumlarının açık veya kapalı olduğunu gösterir. Röleler açık konumda (kısa devre) iken bacaklar yapışık, kapalı konumda (kısa devre değil) iken bacaklar birbirinden ayrıktır.

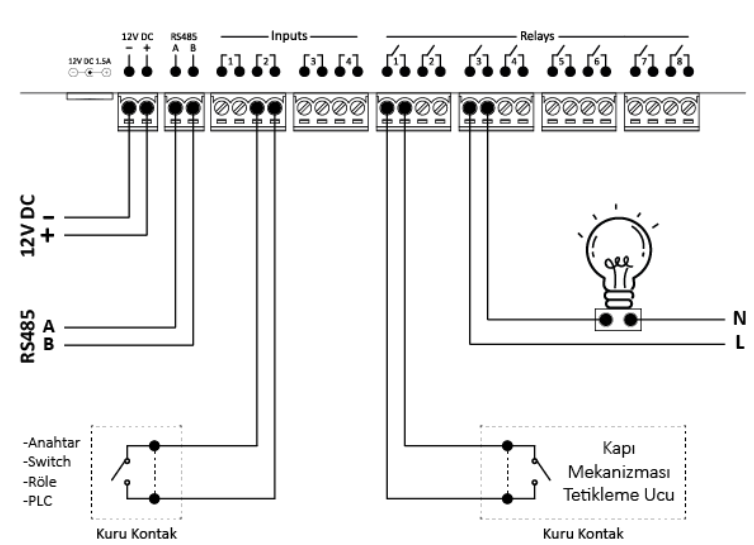
Sms ile Yetkili Numara İşlemleri

Cihaza sms (mesaj) göndererek yetkili telefon numarası ekleme, numara sorgulama, pasif yapma yada sms ile kapı açma işlemleri yapılabilir.

Cihaz şifresi 1234567 olarak varsayılmıştır.

- Yetkili Numara Ekleme
;1234567;YAZ;131;05321234567;
- Yetkili Numara Sorgulama
;1234567;YAZ;132;05321234567;
- Yetkili Numara Pasif Etme
;1234567;YAZ;133;05321234567;
- Sms ile kapı açmak
;1234567;YAZ;134;0;
- Hafızayı Silme
;1234567;YAZ;135;0;
- Kapı tetik süresini süresini değiştirmek
;1234567;YAZ;14;SÜRE;
SÜRE: 1/10sn. dir. Örnek: 10 yazılır ise 1sn. tetik verir.
- Kapı açma rölesini değiştirmek için
Röle 1: ;1234567;YAZ;12;1;
Röle 2: ;1234567;YAZ;12;2;
Röle 3: ;1234567;YAZ;12;3;
Röle 4: ;1234567;YAZ;12;4;
Röle 5: ;1234567;YAZ;12;5;
Röle 6: ;1234567;YAZ;12;6;
Röle 7: ;1234567;YAZ;12;7;
Röle 8: ;1234567;YAZ;12;8;

Bağlantı Şeması



Cihazda 8 röle çıkışı bulunur. Bunlardan bir tanesini kapı açma işlemi için kullanıp diğer röleleri de uzaktan bir cihaz kontrolü için kullanabilirsiniz. Sms göndererek bu çıkışları kontrol edebilirsiniz.

Cihazda 4 adet kuru kontak giriş vardır. Bu girişlere bağlayacağınız kuru kontak sensörlerin durumlarına göre de işlem yapabilirsiniz. Örneğin bir röle bağlayıp alarm tanımı yaparak elektrik kesintisi olduğunda yada tekrar elektrik geldiğinde bir çıkış aktif edilebilir. Bu sayede bazı uygulamalarda elektrik olmadığında UPS desteği ile kapının sürekli açık tutulabilmesi gibi işlemler yapılabilmektedir. Dilerseniz bu girişleri başka uyarı amaçları ile de kullanabilirsiniz.

BQ101 cihazında standart olarak 1.röle çıkışı kapı için ayarlanmıştır. İstenirse kapıyı diğer röle çıkışlarından herhangi bir tanesine de bağlanabilir. Bu durumda cihaz üzerinden kapıyı açma rölesi değiştirilmelidir. Yukarıdaki şekilde olduğu gibi 4 adet giriş ucuna alarm oluşturabilecek sensörler, röleler bağlanabilir. Çıkış rölelerine kapı kontrolü yada uzaktan kontrol edilmek istenilen başka cihazlarda bağlanabilir.

Cihazın röle çıkışlarına enerji tasarruflu lamba, led aydınlatma vb. kapasitif veya endüktif yükler bağlanmaması önerilir. Bu yükler aşırı demeraj akımları yüzünden röleleri bozabilir. Bu ürünlerle kullanmak için harici röle veya kontaktör kullanarak yükü harici röle veya kontaktör üzerinden geçirin.

BQTEK SMS Asistan

BQ101 cihazını BQTEK Sms Asistan uygulaması ile hızlı bir şekilde kontrol edebilirsiniz. Uygulama sms metinlerini hızlı ve kolay bir şekilde oluşturmanıza yardımcı olur.

Uygulamayı Android veya iPhone cihazlar için uygulama marketlerinden ücretsiz olarak indirebilirsiniz. Uygulamanın Windows ve Mac işletim sistemi için olan versiyonlarını <http://www.bqtek.com/downloads/> adresinden ücretsiz indirebilirsiniz. Windows ve Mac işletim sisteminde kullanabilmemiz için bilgisayarınızda Adobe Air kurulu olması gerekir.

iPhone için uygulama indirme link:

<https://itunes.apple.com/tr/app/bq100/id1006557881?l=tr&mt=8>

Android için uygulama indirme link:

<https://play.google.com/store/apps/details?id=air.com.bqtek.bq100air>

Uygulamayı ilk çalıştırdığınızda ayarlar sayfasından "Cihaz İsmi, GSM No, Şifre ve Cihaz Türünü" girmeniz gerekmektedir.