

BQ101  
Arama ile Geiş Kontrol Cihazı  
**Kullanım Kılavuzu**

## İçindekiler

<b>1.</b>	<b>BQ101 Hakkında</b>	<b>4</b>
<b>2.</b>	<b>Cihaz Özellikleri</b>	<b>5</b>
<b>3.</b>	<b>Cihaz Görünümü</b>	<b>6</b>
3.1.	Besleme Giriři	7
3.2.	Seri Port RS485	7
3.3.	Giriřler	7
3.4.	Röle Çıkıřları	7
3.5.	Gsm Led	7
3.6.	Status Led	7
3.7.	Lcd Ekran	7
3.8.	Anten Giriři	7
3.9.	Sim Kart Yuvası	7
3.10.	Menü Tuřları	8
3.10.1.	Ok Tuřu	8
3.10.2.	Back (Geri) Tuřu	8
3.10.3.	Yukarı Tuřu	8
3.10.4.	Ařađı Tuřu	8
<b>4.</b>	<b>Cihaz Boyutları</b>	<b>9</b>
<b>5.</b>	<b>Cihaz Ekranı</b>	<b>10</b>
5.1.	Alarm Durumları	10
5.2.	Gelen Arama	10
5.3.	Giden Sms	10
5.4.	Gelen Sms	10
5.5.	Çekim Seviyesi	10
5.6.	Giriřlerin Açık ve Kapalı Durumları	11
5.7.	Rölelerin Açık ve Kapalı Durumları	11
<b>6.</b>	<b>Bađlantı řeması</b>	<b>12</b>
<b>7.</b>	<b>Cihaz Menüsü</b>	<b>13</b>
<b>7.1.</b>	<b>Kapı Ayar</b>	<b>13</b>
7.1.1.	Kapı No	13
7.1.2.	Açma Rölesi	13
7.1.3.	Kapatma Rölesi	13
7.1.4.	Pulse Süresi	13
7.1.5.	Bekleme Süresi	13
7.1.6.	Hafıza Durumu	13
7.1.7.	Arama Cevaplama	13
7.1.8.	Röle 1, 2, 3, 4, 5, 6, 7, 8 Kullanım	13
<b>7.2.</b>	<b>Telefon Listesi</b>	<b>14</b>
7.2.1.	Telefon No 1	14
7.2.2.	Telefon No 2	14
7.2.3.	Telefon No 3	14
<b>7.3.</b>	<b>Gsm Alarm</b>	<b>15</b>
7.3.1.	Durum	15
7.3.2.	Röle	15
7.3.3.	Röle İşlem	15
7.3.4.	Pulse Süre Sn.	15
7.3.5.	Tekrar Süre Sn.	15
7.3.6.	Buzzer	15

<b>7.4.</b>	<b>Ayarlar</b>	<b>15</b>
7.4.1.	Cihaz Adı	16
7.4.2.	Menü Şifre Sor	16
7.4.3.	Şifre	16
7.4.4.	Ekran Aydınlatma	16
7.4.5.	Fabrika Ayarları	16
7.4.6.	Cihaz Versiyonu	16
7.4.7.	Seri No	16
7.4.8.	Sms Sayaç	16
7.4.9.	Sms Sayaç Sil	16
7.4.10.	Sms Limit	16
7.4.11.	Sms Ayar Cevap	17
7.4.12.	Cihaz Reset	17
7.4.13.	Modem Reset	17
<b>7.5.</b>	<b>Alarm Giriş 1, 2, 3, 4</b>	<b>18</b>
<b>7.5.1.</b>	<b>Kapanma veya Açılma Durumları</b>	<b>18</b>
7.5.1.1.	Durum	18
7.5.1.2.	Tekrar Süre Sn.	18
7.5.1.3.	Röle	18
7.5.1.4.	Röle İşlem	18
7.5.1.5.	Pulse Süre Sn.	18
7.5.1.6.	Sms Uyarı	19
7.5.1.7.	Sms Mesaj	19
7.5.1.8.	Sms Bekleme Sn.	19
7.5.1.9.	Buzzer	19
<b>7.6.</b>	<b>Röle Kontrol</b>	<b>20</b>
7.6.1.	Röle 1, 2, 3, 4, 5, 6, 7, 8	20
7.6.2.	Pulse Süre Sn.	20
7.6.3.	Son Durum Kaydı	20
<b>7.7.</b>	<b>Alarm Log</b>	<b>20</b>
7.7.1.	Log Görüntüle	20
7.7.2.	Logları Sil	20
<b>8.</b>	<b>Sms ile Cihaz Kontrolü</b>	<b>21</b>
8.1.	Sms ile Cihaz Ayarlarının Yapılması	21
8.2.	Cihaz Menü ID Listesi	22
8.3.	Cihaz Parametre Listesi	24
8.4.	Örnekler	25
8.4.1.	Yetkili Numara Ekleme	25
8.4.2.	Yetkili Numara Sorgulama	25
8.4.3.	Yetkili Numara Pasif Etme	25
8.4.4.	Hafızayı Silme	25
8.4.5.	Alarm Oluşturma	26
8.4.6.	Diğer Komutlar	28
8.5.	Alarm Durumunda Sms ile Bildirim	29
<b>9.</b>	<b>Mobil Uygulama ile Cihaz Kontrolü</b>	<b>30</b>
9.1.	Uygulama Ayarları	30
9.2.	Cihaz Ayarları	30

## 1. BQ101 Hakkında

BQ101 cihazı telefon ile arayarak veya sms göndererek kapı veya bariyer sisteminizi kontrol etmenizi sağlar. Cihaz hafızasına 4096 adet telefon numarası kaydedilebilir. Hafızasında kayıtlı bir telefon numarasından arama geldiğinde ilgili röleyi tetikleyerek kapı mekanizmasının çalışmasını sağlar.

Cihaz 1 kapıdan 8 kapiya kadar kontrol imkanı sunar. Kullanım şeklinize göre cihaz iki farklı modda çalışabilir.

Tek kapı kontrolü yapılacaksa; Kayıtlı telefon numarasından arama geldiğinde gelen aramayı cevaplamaz ve ilgili röleyi tetikler. Varsayılan olarak 1. röle ayarlıdır. Cihaz menüsünden istenilen bir röle ayarlanabilir. Cihaz tek kapı kontrolünde arayan kişinin telefonunu açmadığı için arayan kişiye herhangi bir ücret yansımamaktadır.

Birden fazla kapı kontrolü yapılacaksa; Kayıtlı telefon numarasından arama geldiğinde gelen aramayı cevaplar, sesli yanıt sistemi ile kapının numarasının girilmesini ister ve tuşlanan röleyi tetikler. Bu modda 8 kapiya kadar kontrol yapılabilir. Cihaz birden fazla kapı kontrolünde arayan kişinin telefonunu açtığı için arayan kişiye ücret vs. yansımaktadır.

Bu çalışma şekillerini cihaz menüsü üzerinden “Kapı Ayar > Arama Cevaplama” aktif veya pasif yaparak belirleyebilirsiniz. Arama Cevaplama aktif olursa birden fazla kapı kontrolü, arama cevaplama pasif olursa tek kapı kontrolü yapılır.

BQ101 cihazı üzerinden 8 adet röle çıkışı ve 4 adet kuru kontak giriş bulunur. Bu röle çıkışlarını kapı kontrolü için kullanabileceğiniz gibi başka donanımlarınızı da sms ile uzaktan kontrol edebilirsiniz. Cihaz üzerinde bulunan kuru kontak girişlere sensör bağlayabilir ve sensörlerin durumlarında bir değişme olduğunda (açıktan kapalıya yada kapalıdan açığa geçtiğinde), belirlediğiniz rölede işlem yaptırabilir, hatta cihazın size sms göndererek bilgi vermesini de sağlayabilirsiniz.

Cihaz internet, telefon yada ekstra bir gsm modeme ihtiyaç duymaz. Cihazın içerisine takacağınız sim kartın numarasını arayarak yada sms göndererek işlemler kolayca yapılabilir.

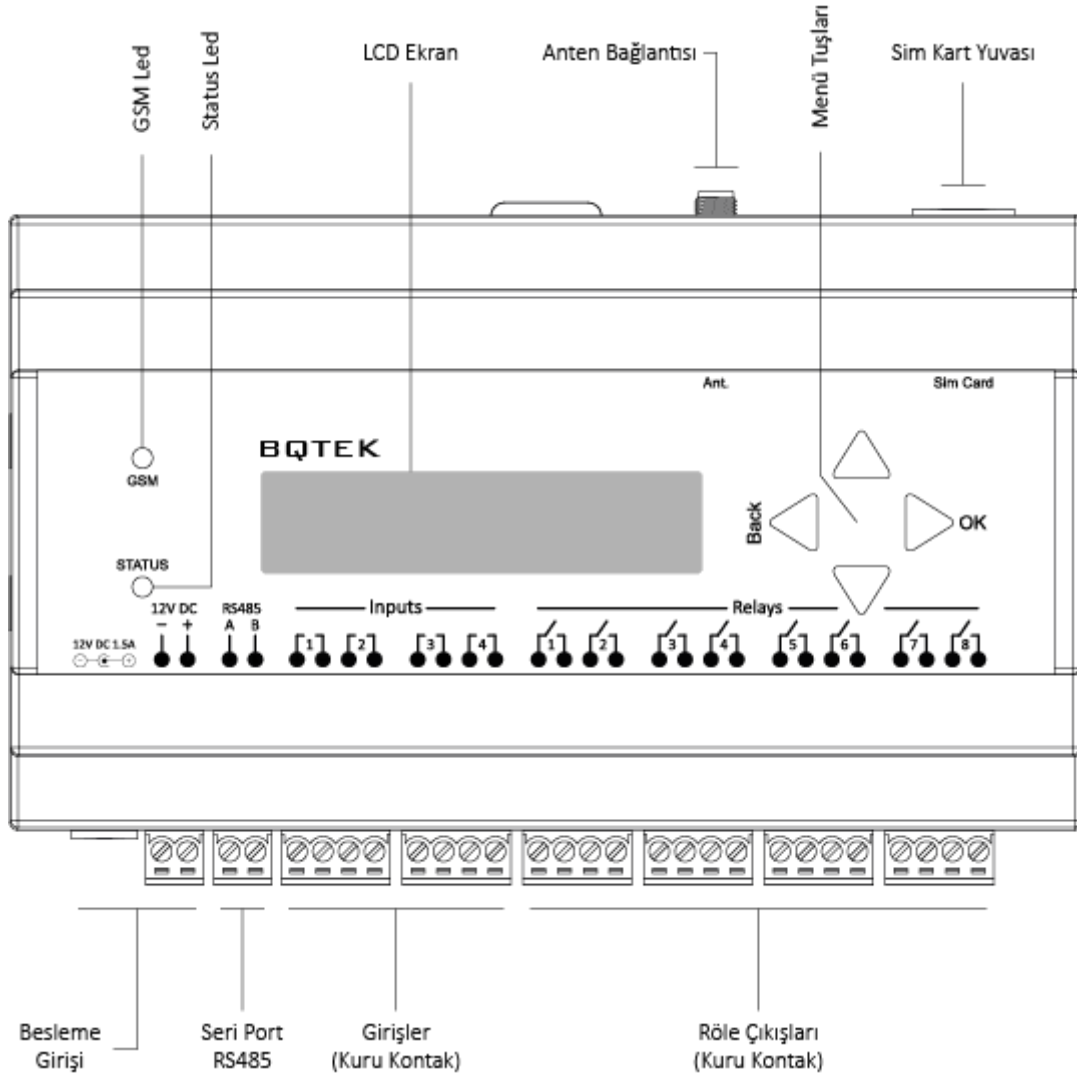
Cihazın tüm ayarları üzerinde bulunan ekran yardımı ile menüsünden yapılır (yetkili telefon numarası ekleme, silme, pasif etme gibi işlemler hariç). Ayrıca cihaza sms göndererek de cihaz ayarlarını uzaktan cihazın yanına gitmeden yapılabilir. Cihaz ayarlarını kolaylıkla yapabilmemiz için Android telefonlar ve iPhone ile uyumlu BQTEK Sms Asistan uygulaması bulunur. SMS asistan uygulamasıyla ilgili ayrıntıları ilerleyen sayfalarda bulabilirsiniz.

Cihazın hafızasına 4096 adet telefon numarası kaydedilebilir. Bu telefon numaraları Windows programı üzerinden toplu bir şekilde kaydedebileceği gibi BQTEK Sms Asistan uygulaması üzerinden sms yoluyla da kaydedilebilir. Sms göndererek numara ekleme, silme vb. işlemler hakkında detaylı bilgiye ilerleyen sayfalarda bulabilirsiniz.

## 2. Cihaz zellikleri

rn Kodu	BQ101
rn Adı	Arama ile Geiř Kontrol Cihazı
G	12V DC 1.5A
Rle ıkıřı	8 Adet (Panasonic - 5A @ 277VAC / 3A 30V DC)
Dijital Giriř	4 Adet (Kuru kontaklır. Enerji verilmemelidir.)
Analog Giriř	-
Telefon Hafızası	4096 Adet
Ekran	2x16 Karakter Lcd Ekran
Men Tuřları	Var
Dahili Mikrofon	-
Dahili Buzzer	Var
Arama Bildirim	-
Sms Bildirim	3 Adet Numara
Email Bildirim	-
Anten Baęlantısı	SMA Konnektr Anten (Opsiyonel kablolu kazanęlı antenleri desteklemektedir.)
Sim Soket	İtmeli Soket
Kutu Tipi	Ray Tipi Plastik Kutu (Duvar montajı iin kulakıklar bulunur.)
Klemens Tipi	Gemeli Klemens (3.81mm)
Renk	Siyah
Boyutlar	160 x 105 x 60 mm

### 3. Cihaz Görünümü



### 3.1. Besleme Giriři

Cihaz 12V DC 1.5A gu ile alıřır. Cihaz zerinde 2 adet besleme giriři bulunur. Power jack veya klemens zerinden cihaza enerji verebilirsiniz. Herhangi bir giriřten cihaza enerji verildi ise diđer giriřten cihaza enerji vermeye gerek yoktur. (-) ve (+) uların dođru klemenslere bađlandıđından emin olun.

### 3.2. Seri Port RS485

Seri port RS485 bađlantı giriřidir. Cihaz ile bilgisayar arasında bađlantı kurarak Windows programı zerinden numara ekleme, silme ve log kaydı tutulmasını sađlar.

### 3.3. Giriřler

Cihaz zerinde 4 adet dijital giriři bulunur. Bu giriřlere kuru kontak ıkıř veren sensrler bađlanabilir. Cihazın giriřlerine hibir řekilde enerji verilmemelidir.

### 3.4. Rle ıkıřları

Cihaz zerinde 8 adet 5A kapasiteye sahip rle ıkıřı bulunur. Rle ıkıřlarına enerji tasarruflu lamba, led aydınlatma vb. kapasitif veya endktif ykler bađlanacak ise, ykler harici rle veya kontaktr zerinden geirilmeli cihaza dođrudan bađlanmamalıdır.

### 3.5. Gsm Led

Gsm sinyalinin gelip gelmediđini gsterir. 1'er saniye aralıkla yanıp snyor ise sinyali yoktur. 2'řer saniye aralıkla yanıp snyor ise sinyalin olduđunu gsterir.

### 3.6. Status Led

Bu rnde kullanılmamaktadır.

### 3.7. Lcd Ekran

2x16 karaktere sahip lcd ekrandır. Ekran yardımı ile cihaz durumu hakkında bilgi alabilir ve cihaz ayarlarını yapabilirsiniz.

### 3.8. Anten Giriři

Cihazda SMA konnektrl anten giriři bulunur. Gerektiđinde kablolu ve yksek kazanlı anten bađlanarak ekim seviyesinin artırılmasına olanak sađlar.

### 3.9. Sim Kart Yuvası

Sim kartı bu yuvaya sokarak itin klik sesi duyduđunuzda sim kart yuvasına tam olarak oturmuřtur. Sim kartın PIN kodu sorması kaldırılmalı, PIN kodu sorulmadan aılmalıdır. Aksi takdirde cihaz GSM sinyali alamaz.

### 3.10. Menü Tuřları

Cihaz üzerinde 4 yönlü menü tuřu bulunur.

#### 3.10.1. Ok Tuřu

Cihazın menüsüne girmeyi ve aynı zamanda kaydetme iřlemine yapar. Menüde gezinirken bu butona basılır ise bir alt menüye geer. Ayarlanan bir deęere girildi ise basarak ayar kaydedilir. Bazı menülerde kayıt iřlemi için bu tuřa uzun basmak gerekir.

#### 3.10.2. Back (Geri) Tuřu

Cihazın menüsünde gezinirken bir üst menüye çıkmayı veya iptal etme iřlemine yapar. Menüde gezinirken bu butona basılır ise üst menüye geer. Ayarlanan bir deęere girildi ise bu tuřa basarak ayar deęiřtirilmeden ıkılır. Bazı menülerde tuřa uzun basmak gerekir.

#### 3.10.3. Yukarı Tuřu

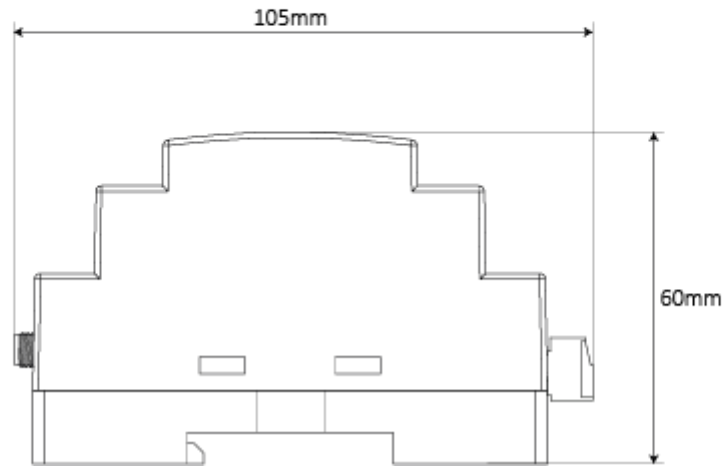
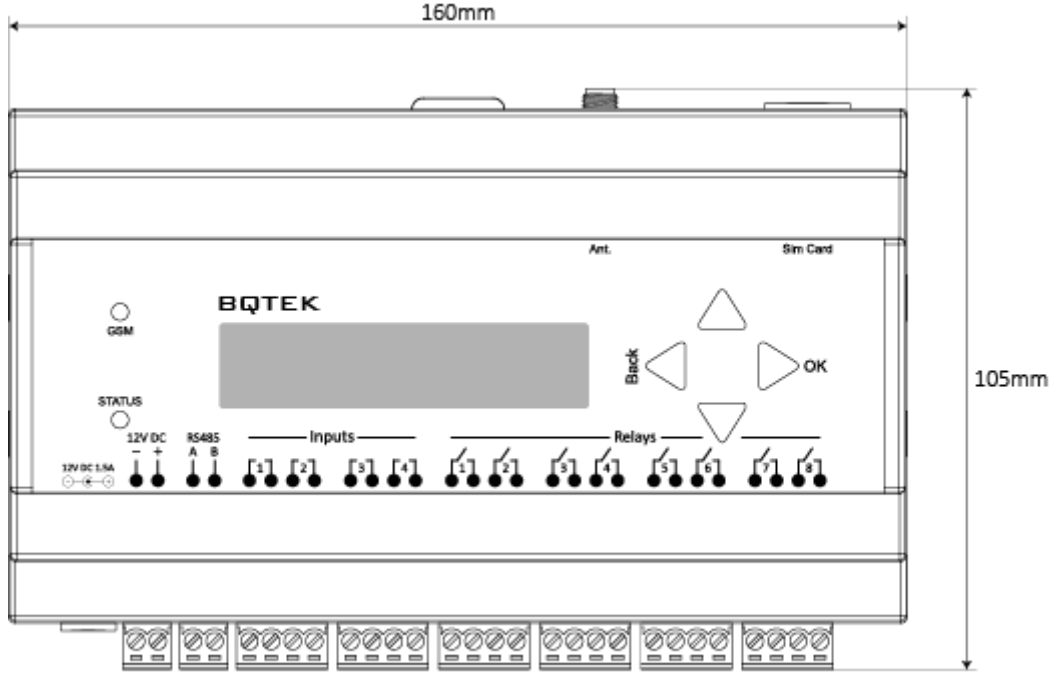
Cihazın menüsünde yukarı yönde gezinmeyi veya deęer ayarlanmasını saęlar.

#### 3.10.4. Ařaęı Tuřu

Cihazın menüsünde ařaęı yönde gezinmeyi veya deęer ayarlanmasını saęlar.

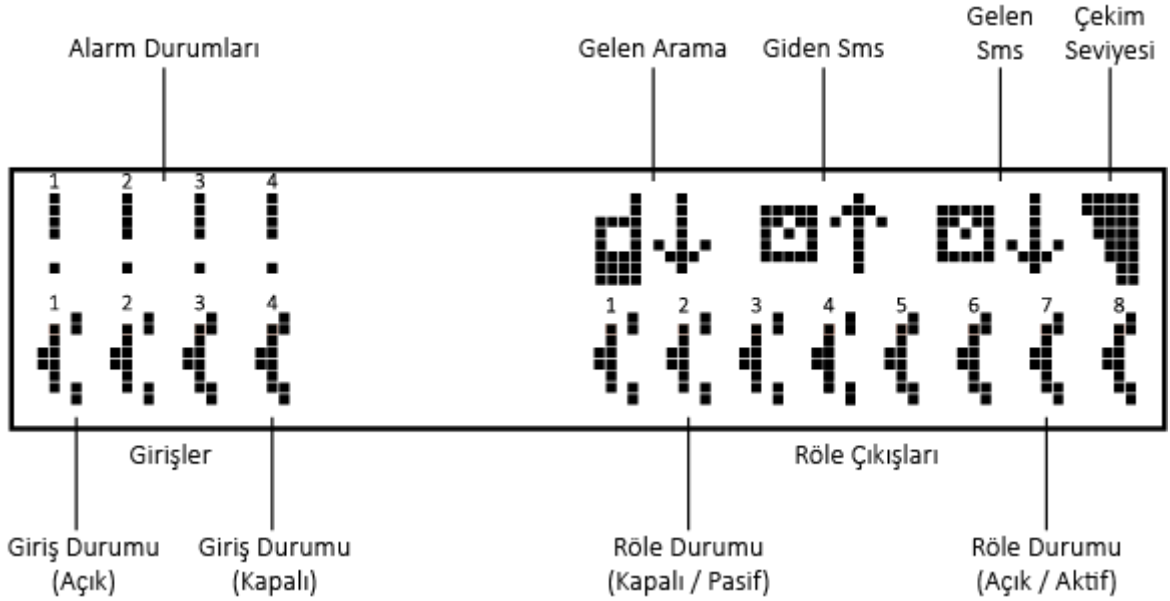


#### 4. Cihaz Boyutları



## 5. Cihaz Ekranı

Cihaz ekranından girişlerin ve rölelerin durumlarını, çekim seviyesi, alarm durumlarını ve anlık işlemleri takip edebilirsiniz.



### 5.1. Alarm Durumları

Cihazda alarm tanımlandı ise alarm oluşan girişin üstünde ünlem (!) görünür. Ünlem (!) görünmüyor ise alarm oluşmamış veya sonlanmış.

### 5.2. Gelen Arama

Cihaza bir arama geldiğinde ekranda görünür.

### 5.3. Giden Sms

Cihaz sms gönderirken ekranda görünür. Alarm bildirim veya ayar sms olabilir.

### 5.4. Gelen Sms

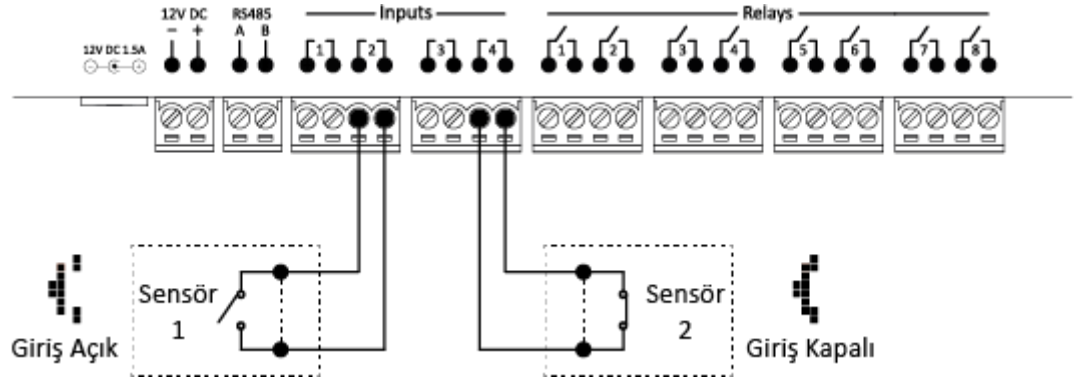
Cihaza bir sms geldiğinde ekranda görünür.

### 5.5. Çekim Seviyesi

Cihazda takılı olan sim kartın çekim gücünü gösterir. Cihazın çekim gücünü arttırmak için yüksek kazançlı antenler kullanılabilir.

## 5.6. Girişlerin Açık ve Kapalı Durumları

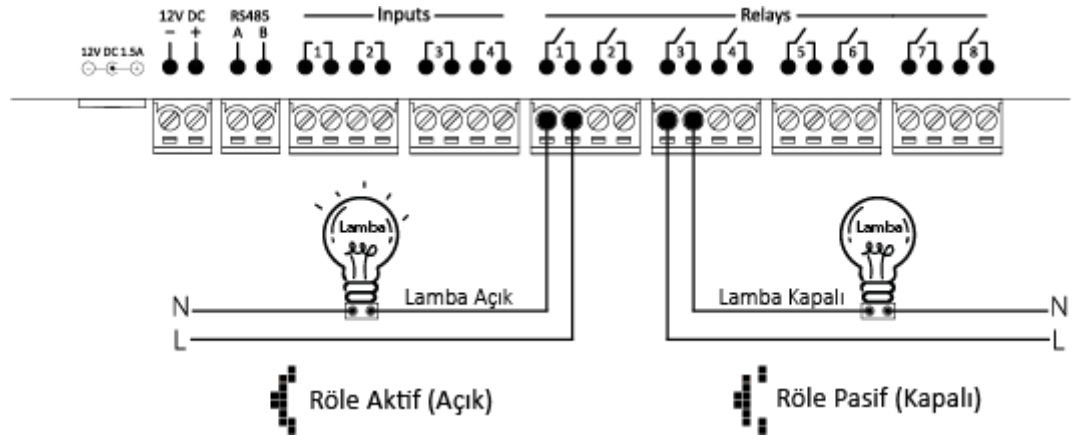
Ekranının sol alt satırında bulunan işaretler giriş durumları hakkında bilgi verir. Soldan sağa başlayacak şekilde her şekil bir girişin durumu temsil eder.



- **Giriş Açık:** Cihazın girişlerine bağlanan sensör, kontak vs. giriş üzerinde kısa devre oluşturmadığını gösterir.
- **Giriş Kapalı:** Cihazın girişlerine bağlanan sensör, kontak vs. giriş üzerinde kısa devre oluşturduğunu gösterir.

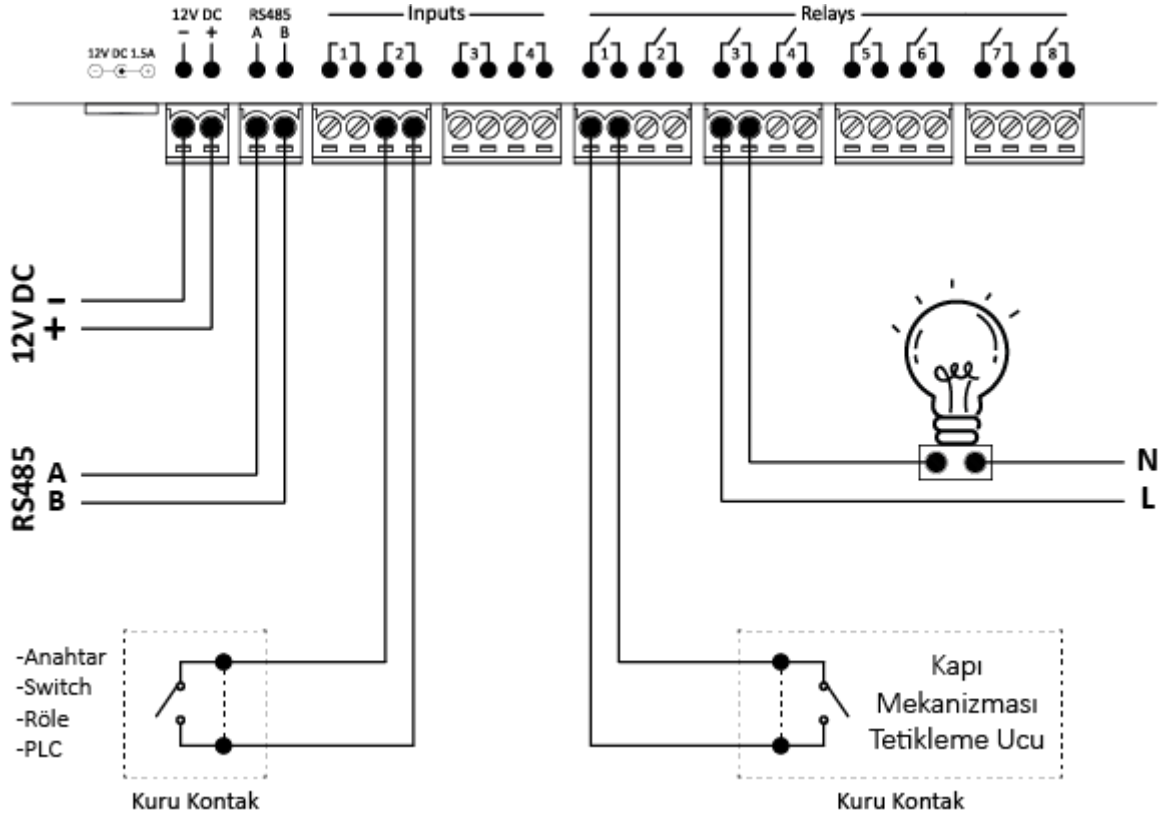
## 5.7. Rölelerin Açık ve Kapalı Durumları

Ekranının sağ alt satırında bulunan işaretler röle durumları hakkında bilgi verir. Soldan sağa başlayacak şekilde her şekil bir rölenin durumu temsil eder.



- **Röle Pasif (Kapalı):** Cihazın rölelerine bağlayacağınız cihazların çalışması için, rölenin aktif edilmesi (açılması) gerekir. Cihaza gönderilen "Röle Aç" komutu ile röle aktif konuma geçer ve iletkenlik sağlar.
- **Röle Aktif (Açık):** Cihazın rölelerine bağlayacağınız cihazların kapalı olarak kalması için, rölenin pasif edilmesi (kapanması) gerekir. Cihaza gönderilen "Röle Kapat" komutu ile röle pasif konuma geçer ve iletkenlik sağlamaz.

## 6. Bağlantı Şeması



Cihaz üzerinde 8 röle çıkışı bulunur. Bunlardan bir tanesini kapı açma işlemi için kullanıp diğer röleleri de uzaktan bir cihaz kontrolü için kullanabilirsiniz. Sms göndererek bu çıkışları kontrol edebilmeniz mümkündür.

Cihaz üzerinde 4 adet kuru kontak giriş vardır. Bu girişlere bağlayacağınız kuru kontak sensörlerin durumlarına göre de işlem yapabilirsiniz. Örneğin bir röle bağlayıp alarm tanımı yaparak elektrik kesintisi olduğunda yâda tekrar elektrik geldiğinde bir çıkış aktif edilebilir. Bu sayede bazı uygulamalarda elektrik olmadığında UPS desteği ile kapının sürekli açık tutulabilmesi gibi işlemler yapılabilir. Dilerseniz bu girişleri başka uyarı amaçları ile de kullanabilirsiniz.

BQ101 cihazında standart olarak 1.röle çıkışı kapı için ayarlanmıştır. İstenirse kapıyı diğer röle çıkışlarından herhangi bir tanesine de bağlanabilir. Bu durumda cihaz üzerinden kapıyı açma rölesi değiştirilmelidir. Yukarıdaki şekilde olduğu gibi 4 adet giriş ucuna alarm oluşturabilecek sensörler, röleler bağlanabilir. Çıkış rölelerine kapı kontrolü yada uzaktan kontrol edilmek istenilen başka cihazlarda bağlanabilir.

Cihazın röle çıkışlarına enerji tasarruflu lamba, led aydınlatma vb. kapasitif veya endüktif yükler bağlanmaması önerilir. Bu yükler aşırı demeraj akımları yüzünden röleleri bozabilir. Bu ürünlerle kullanmak için harici röle veya kontaktör kullanarak yükü harici röle veya kontaktör üzerinden geçirin.

## 7. Cihaz Menüsü

Ana ekranında iken “OK” tuřuna basılarak menüsüne giriř yapılır. “Yukarı” ve “Ařađı” tuřlar ile menüde dolařılabilir. “OK” tuřuna basılarak bir alt menüye, “Back” tuřuna basılarak bir üst menüye geçiř yapılabilir.

### 7.1. Kapı Ayar

Kapı ayarlarının yapıldıđı menüdür.

#### 7.1.1. Kapı No

Kontrol edilecek kapı numarası girilir. Bilgi amaçlıdır. 1 ile 999 arasında bir deđer girilebilir.

#### 7.1.2. Açma Rölesi

Arama geldiđinde hangi rölenin çıkıř vereceđi seđilir. 1 ile 8 arasında bir röle seđilir.

#### 7.1.3. Kapatma Rölesi

Kapı açma iřleminden sonra kapatma iřlemi de cihaz tarafından yapılacak ise hangi rölenin kapatma iřlemi için kullanılacađı seđilir. Kapı açma iřleminden sonra bekleme süresi kadar bekler ve kapama rölesi çalıřır.

#### 7.1.4. Pulse Süresi

Açma veya kapatma rölesi iřlemlerinin pulse süresini belirtir. 1 ile 10000 arasında bir deđer girilebilir. Girilen deđer saniyenin 1/10 deđerindedir.

#### 7.1.5. Bekleme Süresi

Açma rölesi ile kapatma rölesi arasındaki bekleme süresini belirtir. 1 ile 10000 arasında bir deđer girilebilir. Girilen deđer saniyedir.

#### 7.1.6. Hafıza Durumu

Cihaz hafızasında kayıtlı telefonların sayısını gösterir.

#### 7.1.7. Arama Cevaplama

Gelen aramanın açılıp açılmayacađı seđilir. Evet seđilir ise gelen aramayı açar ve sesli yanıt sistemi ile kapı numarasının tuřlanması ister. Hayır seđilir ise gelen aramayı açmaz ve açma rölesini tetikler.

#### 7.1.8. Röle 1, 2, 3, 4, 5, 6, 7, 8 Kullanım

Arama cevaplama seđeneđi aktif edildiđinde sesli yanıt sistemi üzerinden kontrol edilecek röleleri aktif veya pasif yapar. Aktif edilen röleler sesli yanıt sistemi üzerinden kontrol edilebilir.

## 7.2. Telefon Listesi

Alarm durumlarında cihazın sms ile bilgi vereceęi numaralar girilir.

### 7.2.1. Telefon No 1

Alarm durumunda bilgi verilecek 1. telefon numarası girilir.

### 7.2.2. Telefon No 2

Alarm durumunda bilgi verilecek 2. telefon numarası girilir.

### 7.2.3. Telefon No 3

Alarm durumunda bilgi verilecek 3. telefon numarası girilir.

## 7.3. Gsm Alarm

Gsm hata durumlarında alarm ayarlarının yapıldığı menüdür.

### 7.3.1. Durum

Gsm hatalarında alarm oluşup oluşmayacağını ayarlanır.

### 7.3.2. Röle

Gsm alarm oluştuğunda rölede işlem yaptırılacak ise röle ayarlanır.

- Hiçbiri
- Röle 1
- Röle 2
- Röle 3
- Röle 4
- Röle 5
- Röle 6
- Röle 7
- Röle 8

### 7.3.3. Röle İşlem

Gsm alarm oluştuğunda rölede işlem yaptırılacak ise rölenin işlevi ayarlanır.

- Aç: Röle kapalı ise açar yani çıkış verir.
- Kapat: Röle açık ise kapatır yani çıkış vermez.
- Pulse: Röle ayarlanan süre kadar çıkış verir.
- Toggle: Röle kapalı ise açar, açık ise kapatır.

### 7.3.4. Pulse Süre Sn.

Gsm alarm oluşması durumunda seçilen röleye pulse işlemi yaptırılacak ise rölenin pulse süresi ayarlanır. 1 ile 30000 arasında bir değer girilebilir.

### 7.3.5. Tekrar Süre Sn.

GSM arızası durumunda belirtilen süre kadar bekler. Süre dolduğunda arıza devam ediyor ise alarm senaryosu devreye girer. 600 ile 30000 arasında bir değer girilebilir.

### 7.3.6. Buzzer

Gsm alarm oluşması durumunda buzzer ile sesli uyarı verip vermeyeceği ayarlanır. Evet seçilir ise buzzer aktif, hayır seçili ise buzzer pasif olur.

## 7.4. Ayarlar

Cihazın genel ayarlarının yapıldığı menüdür.

### 7.4.1. Cihaz Adı

Cihaza istenilen bir isim verilir. Maksimum 16 karakter olabilir. Harf ve rakam içerebilir.

### 7.4.2. Menü Şifre Sor

Cihaz üzerinden menüye giriş esnasında şifre sorulup sorulmayacağı belirlenir. Evet seçilir ise menüye giriş esnasında şifre sorar. Hayır seçilir ise şifre sormaz.

### 7.4.3. Şifre

Cihaz şifresidir. 7 karakter ve rakam zorunluluğu vardır. Fabrika ayarlarında şifre: 1234567 dir.

### 7.4.4. Ekran Aydınlatma

Ekran aydınlatma modu seçilir.

- Otomatik: Ekran aydınlatması sürekli kapalı konumda kalır.
- Açık: Ekran aydınlatması sürekli açık konumda kalır.
- Kapalı: Ekran aydınlatması sürekli kapalı konumda kalır.

### 7.4.5. Fabrika Ayarları

Cihazı fabrika ayarlarına döndürür.

### 7.4.6. Cihaz Versiyonu

Cihazın yazılım versiyonunu gösterir.

### 7.4.7. Seri No

Cihazın seri numarasıdır. Seri numarası aynı zamanda imei numarasıdır.

### 7.4.8. Sms Sayaç

Cihaz tarafından gönderilen sms miktarını gösterir.

### 7.4.9. Sms Sayaç Sil

Cihaz üzerinden gönderilen sms miktarlarını sıfırlar.

### 7.4.10. Sms Limit

Cihaz tarafından gönderilecek sms miktarını sınırlar. 1 ile 10000 adet arasında sms gönderim sınırlaması getirilebilir. 0 (sıfır) girilir ise sınırsız sms gönderim hakkı tanır



**7.4.11. Sms Ayar Cevap**

Cihaza gnderilen ayar smslerine karřılık olarak cihazın cevap verip vermeyeceęi belirlenir. Evet seilir ise cevap sms gnderilir, hayır seilir ise cevap sms gnderilmez.

**7.4.12. Cihaz Reset**

Cihaza reset atıp yeniden bařlamasını saęlar.

**7.4.13. Modem Reset**

Gsm modemine reset atıp yeniden bařlamasını saęlar.

## 7.5. Alarm Giriř 1, 2, 3, 4

Alarm ayarlarının yapıldığı menüdür. Cihaz üzerinde bulunan 4 tane girişten hangisi için alarm oluşturulacak ise o seçilir.

### 7.5.1. Kapanma veya Açılma Durumları

Her girişin açık veya kapalı durumu olmak üzere iki alarm durumu vardır. Hangi durum için alarm oluşturulacak ise o seçilir.

#### 7.5.1.1. Durum

İlgili alarmın durumu aktif veya pasif yapar. Evet seçilir ise ilgili alarm aktif olur ve ayarlarda belirtilen işlemleri gerçekleştirir.

#### 7.5.1.2. Tekrar Süre Sn.

İlgili alarmın oluşması için geçmesi gereken süreyi belirtir. 0 ile 30000 arasında bir değer girilebilir.

#### 7.5.1.3. Röle

İlgili alarm oluştuğunda rölede işlem yaptırılacak ise röle ayarlanır.

- Hiçbiri
- Röle 1
- Röle 2
- Röle 3
- Röle 4
- Röle 5
- Röle 6
- Röle 7
- Röle 8

#### 7.5.1.4. Röle İşlem

İlgili alarm oluştuğunda rölede işlem yaptırılacak ise rölenin işlevi ayarlanır.

- Aç: Röle kapalı ise açar yani çıkış verir.
- Kapat: Röle açık ise kapatır yani çıkış vermez.
- Pulse: Röle ayarlanan süre kadar çıkış verir.
- Toggle: Röle kapalı ise açar, açık ise kapatır.

#### 7.5.1.5. Pulse Süre Sn.

Röleye pulse işlemi yaptırılacak ise rölenin pulse süresi ayarlanır. 1 ile 30000 arasında bir değer girilebilir.

**7.5.1.6. Sms Uyarı**

İlgili giriřte alarm oluřması durumunda bilgi smsi gnderilecek telefon seilir.

- Hibiri: Hibir telefona gndermez.
- Tel 1: Telefon listesindeki 1. telefona gnderir.
- Tel 2: Telefon listesindeki 2. telefona gnderir.
- Tel 3: Telefon listesindeki 3. telefona gnderir.

**7.5.1.7. Sms Mesaj**

Alarm durumunda gnderilecek sms metni ayarlanır. Maksimum 16 karakter girilebilir.

**7.5.1.8. Sms Bekleme Sn.**

İlgili alarm oluřup sms gnderdikten sonra, aynı alarmın tekrar oluřması durumunda tekrar sms gndermesi iin gemesi gereken sreyi belirtir. 0 ile 10000 arasında bir deėer girilebilir.

**7.5.1.9. Buzzer**

İlgili alarmın oluřması durumunda cihazın buzzer ile sesli uyarı verip vermeyeceėi ayarlanır. Evet seeneėi seilir ise alarm oluřtuėunda cihaz belirli aralıklarla bip sesi verir.

## 7.6. Rle Kontrol

Cihaz zerinde bulunan 8 adet rle ıkıřının manuel kontrol edildiđi ve ayarlarının yapıldıđı menüdür.

### 7.6.1. Rle 1, 2, 3, 4, 5, 6, 7, 8

Hangi rlede iřlem yapılacak ise o rle seilir.

- A: Rle kapalı ise aar yani ıkıř verir.
- Kapat: Rle aık ise kapatır yani ıkıř vermez.
- Pulse: Rle ayarlanan sre kadar ıkıř verir.
- Toggle: Rle kapalı ise aar, aık ise kapatır.

### 7.6.2. Pulse Sre Sn.

Rle kontrol mens altında seilen rleye pulse iřlemi yaptırılacak ise rlenin pulse sresi ayarlanır. 1 ile 30.000 arasında bir deđer girilebilir.

### 7.6.3. Son Durum Kaydı

Cihazın enerjisi kesilip tekrar geldikten sonra, rlelerin enerji kesilmeden nceki konumuna gelip gelmemesi durumunu ayarlanır. Evet seilir ise rleler enerji kesilmeden nceki son durumlarına gelir. Hayır seilir ise rleler son durumlarına gelmez.

## 7.7. Alarm Log

Cihazın alarm loglarının tutulduđu menüdür.

### 7.7.1. Log Grntle

Gemiře dnk alarm logları grntlenir. Cihaz kapanıp aıldıđında alarm logları silinir. Maksimum 16 adet alarm log tutulur.

### 7.7.2. Logları Sil

Alarm loglarını siler.

## 8. Sms ile Cihaz Kontrolü

Cihaz ayarlarını ve kontrolü cihaza sms gönderilerek yapılabilir. Bunun için cihaza uygun formatta ve doğru şifreyi içeren mesaj gönderilmelidir. Ayrıca akıllı telefonlar için bu komutların kolayca gönderilmesini sağlayan Android ve iPhone ile uyumlu BQTEK SMS Asistan uygulaması bulunur. BQTEK SMS asistan uygulamasıyla ilgili ayrıntıları ilerleyen sayfalarda bulabilirsiniz.

### 8.1. Sms ile Cihaz Ayarlarının Yapılması

Cihaz üzerindeki bütün ayarlar SMS mesajı ile ayarlanabilir veya öğrenilebilir. SMS için genel konut yapısı aşağıdaki gibidir.

- Cihaz ayarını okumak için: ;şifre;OKU;menü id;;
- Cihaza yeni ayar yapmak için: ;şifre;YAZ;menü id;parametre;

#### Şifre

Cihaz ayarlarının yapılabilmesi için cihaza yönetici tarafından verilen şifredir. 7 haneli bir sayıdır. Fabrika ayarlarında şifre 1234567 dir.

#### Oku

Cihaz ayarlarında bir deęişiklik yapmadan mevcut cihaz ayarlarını öğrenmek için oku komutu gönderilir.

#### Yaz

Cihaz üzerinde mevcut ayarın deęiřtirilip yeni ayar yapılmak isteniyor ise yaz komutu gönderilir.

#### Menü ID

Cihazda bulunan menülerin ve alt menülerin bir menü id numarası bulunur. Bu menü id numaraları aşağıda gösterilmiştir.

#### Parametre

Cihaza yeni ayar yapılacak ise, yani “yaz” komutu gönderilecek ise parametrede gönderilmelidir. Seçilen menüye göre parametre gönderilmelidir. Bu parametreler aşağıda gösterilmiştir.

## 8.2. Cihaz Menü ID Listesi

### Kapı Ayar

Kapı No	(11)
Açma Rölesi	(12)
Kapama Rölesi	(13)
Pulse Süresi	(14)
Bekleme Süresi	(15)
Hafıza Durumu	(16)
Yetkili Numara Ekle	(131)
Yetkili Numara Sorgula	(132)
Yetkili Numara Pasif Et	(133)
Kapı Aç	(134)
Tüm Hafızayı Sil	(135)
Arama Cevaplama	(141)
Röle 1 Kullanım	(142)
Röle 2 Kullanım	(143)
Röle 3 Kullanım	(144)
Röle 4 Kullanım	(145)
Röle 5 Kullanım	(146)
Röle 6 Kullanım	(147)
Röle 7 Kullanım	(148)
Röle 8 Kullanım	(149)

### Telefon Listesi

Tel 1	(17)
Tel 2	(18)
Tel 3	(19)

### GSM Alarm

Durum	(20)
Röle	(21)
Röle İşlem	(22)
Pulse Süre	(23)
Tekrar Süre	(24)
Buzzer	(25)

### Ayarlar

Cihaz Adı	(26)
Menü Şifre Sor	(27)
Şifre	(28)
Ekran Aydın.	(29)
Cihaz Versiyonu	(31)
Seri No	(32)
SMS Sayaç	(33)
SMS Sayaç Sil	(34)
SMS Limit	(35)
SMS Ayar Cevap	(36)
Cihaz Reset	(37)
Modem Reset	(38)

### Alarm Giriş 1 Kapanma

Durum	(59)
Tekrar Süresi	(60)
Röle	(61)
Röle İşlem	(62)
Pulse Süre	(63)
SMS Uyarı	(64)
SMS Mesaj	(65)
SMS Bekleme	(66)
Buzzer	(67)

### Alarm Giriş 1 Açılma

Durum	(68)
Tekrar Süresi	(69)
Röle	(70)
Röle İşlem	(71)
Pulse Süre	(72)
SMS Uyarı	(73)
SMS Mesaj	(74)
SMS Bekleme	(75)
Buzzer	(76)

### Alarm Giriş 2 Kapanma

Durum	(77)
Tekrar Süresi	(78)
Röle	(79)
Röle İşlem	(80)
Pulse Süre	(81)
SMS Uyarı	(82)
SMS Mesaj	(83)
SMS Bekleme	(84)
Buzzer	(85)

### Alarm Giriş 2 Açılma

Durum	(86)
Tekrar Süresi	(87)
Röle	(88)
Röle İşlem	(89)
Pulse Süre	(90)
SMS Uyarı	(91)
SMS Mesaj	(92)
SMS Bekleme	(93)
Buzzer	(94)

**Alarm Giriř 3 Kapanma**

Durum	(95)
Tekrar Süresi	(96)
Röle	(97)
Röle İşlem	(98)
Pulse Süre	(99)
SMS Uyarı	(100)
SMS Mesaj	(101)
SMS Bekleme	(102)
Buzzer	(103)

**Alarm Giriř 3 Açılma**

Durum	(104)
Tekrar Süresi	(105)
Röle	(106)
Röle İşlem	(107)
Pulse Süre	(108)
SMS Uyarı	(109)
SMS Mesaj	(110)
SMS Bekleme	(111)
Buzzer	(112)

**Alarm Giriř 4 Kapanma**

Durum	(113)
Tekrar Süresi	(114)
Röle	(115)
Röle İşlem	(116)
Pulse Süre	(117)
SMS Uyarı	(118)
SMS Mesaj	(119)
SMS Bekleme	(120)
Buzzer	(121)

**Alarm Giriř 4 Açılma**

Durum	(122)
Tekrar Süresi	(123)
Röle	(124)
Röle İşlem	(125)
Pulse Süre	(126)
SMS Uyarı	(127)
SMS Mesaj	(128)
SMS Bekleme	(129)
Buzzer	(130)

**Röle Kontrol**

Röle 1	(47)
Röle 2	(48)
Röle 3	(49)
Röle 4	(50)
Röle 5	(51)
Röle 6	(52)
Röle 7	(53)
Röle 8	(54)
Pulse Süre	(55)
Son Durum Kaydı	(56)

**Alarm Log**

Log Görüntüle	(57)
Logları Sil	(58)

### 8.3. Cihaz Parametre Listesi

Yukarıda da belirtildiđi gibi, cihaza yeni ayar yapılacak ise menü id yazdıktan sonra o menüye uygun parametrede gönderilmelidir.

- A: Açık, Aktif veya Evet komutları için gönderilir.  
K: Kapalı, Pasif veya Hayır komutları için gönderilir.

Seçmeli olan ayarlar için ařađıdaki parametreler gönderilmelidir.

#### Röle Seçim Parametresi

- 0: Hiçbiri  
1: Röle 1  
2: Röle 2  
3: Röle 3  
4: Röle 4  
5: Röle 5  
6: Röle 6  
7: Röle 7  
8: Röle 8

#### Alarm Giriřleri için Röle İşlem Parametreleri

- 0: Aç  
1: Kapat  
2: Pulse  
3: Toggle

#### Röleleri Set Etmek için Kullanılan Parametreler

- A: Aç  
K: Kapat  
P: Pulse  
T: Toggle  
D: Deđiřtirme

#### Telefon No Seçim Parametreleri

- 0: Hiçbiri  
1: Telefon No 1  
2: Telefon No 2  
3: Telefon No 3  
4: Hepsi

#### Lcd Aydınlatma Parametreleri

- 0: Açık  
1: Kapalı  
2: Otomatik



## 8.4. rnekler

Verilen rneklerde cihaz řifresi 1234567 olarak varsayılmıřtır.

### 8.4.1. Yetkili Numara Ekleme

Bir numaraya kapı ama izni vermek iin gnderilecek sms

;1234567;YAZ;131;05308971505;

BQ101  
131  
Kapi Kontrol  
Telefon Ekleme  
[05308971505](tel:05308971505)  
Eklendi

### 8.4.2. Yetkili Numara Sorgulama

Bir numaranın kapı ama izni olup olmadıėını sorgulamak iin gnderilecek sms

;1234567;YAZ;132;05308971505;

BQ101  
132  
Kapi Kontrol  
Telefon Sorgulama  
[05308971505](tel:05308971505)  
Kayitli

### 8.4.3. Yetkili Numara Pasif Etme

Kapı ama izni olan bir numarayı iptal etmek iin gnderilecek sms

;1234567;YAZ;133;05308971505;

BQ101  
133  
Kapi Kontrol  
Telefon Silme  
[05308971505](tel:05308971505)  
Pasif Edildi

### 8.4.4. Hafızayı Silme

Kapı ama izni olan tm numaraları silmek iin gnderilecek sms

;1234567;YAZ;135;0;

BQ101  
135  
Kapi Kontrol  
Tum Hafiza Silindi

### 8.4.5. Alarm Oluřturma

Ařağıdaki örnekte; Dijital Giriř 1 kapalı konuma geip 5 saniye boyunca kapalı konumda kalırsa cihaz alarm durumuna geecektir.

Cihaz alarm durumuna getiğinde;

- Buzzer aktif olup bip bip řeklinde ses ıkaracak.
- Röle 2, 30 saniye boyunca ıkıř verecek.
- Telefon No 1 de kayıtlı numaraya “Depo Kapısı Aık” řeklinde sms gönderecek.

1) Alarm Giriř 1 Kapanma Durumunu aktif edin.



2) Tekrar Süre Sn. 5 saniye olarak ayarlayın.



3) Röle 2'in ıkıř vermesi için Röle 2'i ayarlayın.



4) Röle İşlem olarak Pulse seçin.



5) Pulse Süre Sn. 30sn. olarak ayarlayın.

;1234567;YAZ;63;30;

BQ101  
63  
Kapanma Durumu  
Pulse Sure sn.  
30

6) Sms Uyarı ile bilgi verilecek numarayı Tel 1 olarak seçin.

;1234567;YAZ;64;1;

BQ101  
64  
Kapanma Durumu  
SMS Uyari  
Tel1

7) Sms mesajını “Depo Kapisi Acik” şeklinde ayarlayın.

;1234567;YAZ;65;Depo Kapısı Açık;

BQ101  
65  
Kapanma Durumu  
SMS Mesaj  
Depo Kapisi Acik

8) Sesli uyarı için Buzzer aktif edin.

;1234567;YAZ;67;A;

BQ101  
67  
Kapanma Durumu  
Buzzer  
ACIK

9) Alarm bilgisi verilecek numarayı Telefon No 1’e kayıt edin.

;1234567;YAZ;17;05308971505;

BQ101  
17  
Telefon Listesi  
Tel1  
[05308971505](tel:05308971505)

#### 8.4.6. Dięer Komutlar

Cihazın gönderdięi sms miktarını gösterir.

;1234567;OKU;33;;

BQ101  
33  
Ayarlar  
SMS Sayac  
16

Cihazın gönderdięi sms miktarını sıfırlar.

;1234567;YAZ;34;1;

BQ101  
34  
Ayarlar  
SMS Sayac Sil  
SILINDI

Cihaza reset atıp yeniden başlamasını sağlar.

;1234567;YAZ;37;A;

BQ101  
37  
Ayarlar  
Cihaz Reset  
CIHAZ RESETLENİYOR

Modeme reset atıp yeniden başlamasını sağlar.

;1234567;YAZ;38;A;

BQ101  
38  
Ayarlar  
Modem Reset  
MODEM RESETLENİYOR

## 8.5. Alarm Durumunda Sms ile Bildirim

Cihaz üzerindeki giriřlerde bir deęiřim meydana geldięinde sms uyarı açık ise belirtilen numaralara sms gönderir. Yukarıdaki örnekte “Alarm Giriř 1 Kapanma Durumu” için alarm tanımı yapılmıřtır. Cihaz alarm durumuna geçtięinde Telefon No 1 de kayıtlı numaraya ařaęıdaki gibi mesaj gelecektir.

```
ALARM BQ101
2018/10/20 09:44:07
Depo Kapisi Acik
Durum:KAPALI
Giris:
1:K
2:A
3:A
4:A
Role:
1:K
2:A
3:K
4:K
5:K
6:K
7:K
8:K
```

### **ALARM BQ101**

Mesaj bařlıęıdır. Alarm kelimesi sabittir deęiřtirilemez. BQ101 metni cihazın adıdır. Ayarlar menüsünde cihaz adını deęiřtirdięinizde gelen bu mesajda belirledięiniz cihaz adı görünecektir.

### **2018/10/20 09:44:07**

Alarmın oluřtuęu tarih ve saat bilgisidir. Bu bilgi baz istasyonu tarafından alınır. Cihazın üzerinde herhangi bir tarih veya saat ayarı bulunmaz. Size gelen mesajda tarih veya saat farklı olabilir. Bunun nedeni baz istasyonunun tarih ve saat ayarlarının güncel olmamasından kaynaklanır.

### **Depo Kapisi Acik**

Alarm sms metnidir. Kullanıcı tarafından deęiřtirilebilir. Yukarıdaki örnekte Sms Mesaj alanına tanımladıęımız metin gönderilmiřtir.

### **Durum: KAPALI**

Alarmın oluřtuęu andaki giriřin durumunu hakkında bilgi verir.

### **Giriř**

Cihaz üzerindeki tüm giriřlerin durumları hakkında bilgi verir.

### **Röle**

Cihaz üzerindeki tüm rölelerin durumları hakkında bilgi verir.

## 9. Mobil Uygulama ile Cihaz Kontrolü

BQ101 cihazına sms göndererek ayarlarını yapabilir ve cihaz hakkında bilgi alabilirsiniz. BQTEK SMS Asistan Mobil uygulaması sizlere cihaza gönderebileceğiniz tüm komutları sunmaktadır. Bu sayede sms metinlerini hızlı ve kolay bir şekilde oluşturabilirsiniz.

BQTEK SMS Asistan uygulaması iPhone ve Android cihazları desteklemektedir. Uygulamayı iPhone için App Store'dan, Android cihazınız için Google Play Store'dan bqtek sms asistan kelimesini aratarak ücretsiz olarak indirebilirsiniz.

iPhone için uygulama indirme link:

<https://itunes.apple.com/tr/app/bq100/id1006557881?l=tr&mt=8>

Android için uygulama indirme link:

<https://play.google.com/store/apps/details?id=air.com.bqtek.bq100air>

Uygulamayı ilk alıřtırdığınızda “ÖRNEK CİHAZ” adında bir cihaz eklenmiş olarak karşınıza gelir. Uygulamanın üst bölümünde “Cihazlarım” alanında bulunan “Ayar” butonuna basarak uygulama ayar moduna alınır. Uygulama ayar moduna alındığında alt tarafa “Yeni Cihaz” ve “Ayarlar” menüsü gelir.

Bqtek SMS Asistan mobil uygulamanın kullanım detayları için uygulamanın sağ üst köşesinde bulunan “Yardım” butonuna basarak mobil uygulama hakkında daha detaylı bilgi alabilirsiniz.

### 9.1. Uygulama Ayarları

Uygulamayı kullanabilmeniz için ilk olarak güncel komut listesinin indirilmesi gerekir. Bunun için; Uygulama ayar modunda iken “Ayarlar” butonuna basarak ayarlar sayfasını açın. Ayarlar sayfasında “Komut Listesini Güncelle” alanında bulunan “Güncelle” butonuna basarak güncel cihaz listesi indirilir. Güncelleme işlemi internet hızınıza baėlı olarak biraz uzun sürebilir. Güncelleme işlemi bittikten sonra uygulama ana ekranına geri dönerek cihaz ayarlarınızı yapabilirsiniz.

### 9.2. Cihaz Ayarları

Uygulama ayar modunda iken; “Örnek Cihaz” veya “Yeni Cihaz” alanına basıldığında cihaz ayar sayfası açılır. Cihaz İsmi, Gsm No, Şifre ve Cihaz Türü seçtikten sonra ayarlar kaydedilir. Ayarlar kaydettikten sonra uygulamanın ayar modundan çıkarılması gerekir. Bunun için; sayfanın üstünde bulunan “Ayar” butonuna tekrar basarak uygulama ayar modundan çıkarılır. Cihaz ayarları yapıldıktan sonra cihaza sms gönderebilirsiniz.