

# BQ101

## GSM ACCESS CONTROL CİHAZI

### KULLANIM KILAVUZU



Doküman Versiyon: 1.2  
25.07.2017

**İÇİNDEKİLER**

1. ÖZELLİKLER .....	3
1.1. CİHAZ ÖZELLİKLERİ.....	3
1.2. GSM MODÜL ÖZELLİKLERİ.....	3
2. CİHAZ HAKKINDA .....	4
2.1. GENEL GÖRÜNÜM .....	5
2.2. CİHAZ BOYUTLARI.....	7
2.3. CİHAZ EKRANI .....	8
3. GİRİŞLERİN VE RÖLELERİN DURUMLARI .....	9
3.1. GİRİŞLERİN AÇIK VE KAPALI DURUMLARI .....	9
3.2. RÖLELERİN AÇIK VE KAPALI DURUMLARI .....	9
4. CİHAZ BAĞLANTI ŞEMASI.....	10
5. CİHAZ MENÜ LİSTESİ.....	11
5.1. KAPI AYAR.....	11
5.2. TELEFON LİSTESİ .....	12
5.3. GSM ALARM .....	13
5.4. AYARLAR .....	13
5.5. ALARM GİRİŞ 1, 2, 3, 4.....	14
5.6. RÖLE KONTROL.....	15
5.7. ALARM LOG .....	16
6. SMS İLE CİHAZ İLETİŞİMİ VE KONTROLÜ.....	16
6.1. SMS İLE CİHAZ AYARLARININ YAPILMASI .....	16
6.2. CİHAZ MENÜ ID LİSTESİ .....	17
6.3. CİHAZ SMS GÖNDERİM PARAMETRELERİ.....	18
6.4. ÖRNEKLER.....	19
6.5. ALARM DURUMUNDA SMS İLE BİLDİRİM.....	21
7. MOBİL UYGULAMA İLE CİHAZ KONTROLÜ.....	22
8. FABRİKA AYARLARI.....	25

## 1. ÖZELLİKLER

### 1.1. CİHAZ ÖZELLİKLERİ

Ürün Kodu	BQ101
Ürün Adı	Gsm Access Control Cihazı (Arama ile Geçiş Kontrol Cihazı)
Güç Gereksinimi	12V DC 1.5A (2.1 Power Jack veya 3.81mm Geçmeli Klemens)
Röle Çıkışı	8 Adet Panasonic Röle (5A 277V AC / 3A 30V DC)
Giriş Sayısı	4 Adet (Kuru Kontak)
Telefon Hafızası	4096 Adet
Bilgisayar Bağlantısı	RS485 Bağlantı
Ekran	2x16 Karakter LCD Ekran
Menü Yönetimi	4 Tuşlu Menü Yönetimi
Dahili Buzzer	Var
SMS Bildirimi	3 Adet Numara Alarm Bildirimi
Anten Bağlantısı	SMA Konnektör Anten (Opsiyonel kablolu kazançlı antenleri desteklemektedir.)
Sim Soket	İtmeli Soket (Kolay takılabilir sim kart yuvası)
Kutu Tipi	Ray Tipi Plastik Kutu (Duvar montajı için kulakçıklarında bulunmaktadır)
Klemens Tipi	Geçmeli Klemens (3.81mm)
Renk Seçeneği	Siyah
Boyutlar	160mm x 105mm x 60mm

### 1.2. GSM MODÜL ÖZELLİKLERİ

Sim Kart	1.8V ve 3V Sim Kartlar Desteklenir
Quad Band	850/ 900/ 1800/ 1900MHz
GSM Module Sertifikalar	CE/ FCC/ GCF/ PTCRB/ NCC/ ANATEL/ IC/ ICASA/ UCRF/ RCM/ Vodafone
GPRS Multi - Slot Class	12, 1~ 12 Configurable
GPRS Mobile Station	Class B
GSM Protokolleri	SMS, DTMF

## 2. CİHAZ HAKKINDA

BQ101 cihazı gsm hattı üzerinden arama yaparak veya sms göndererek kapı veya bariyer sisteminizi kontrol etmenizi sağlayan bir cihazdır. Cihazın hafızasına 4096 adet telefon numarası kaydedilebilir. Hafızasında kayıtlı herhangi bir telefon numarasından arama geldiğinde ilgili röle çıkışını tetikleyerek kapı mekanizmasının çalışmasını sağlar.

Cihaz 1 kapıdan 8 kapiya kadar kontrol imkanı sunar. Kullanım şeklinize göre cihaz iki farklı modda çalışabilir.

Tek kapı kontrolü yapılacaksa; cihaz kendisine kayıtlı telefon numarasından arama geldiğinde gelen aramayı cevaplamaz ve ilgili röleyi tetikler. Default olarak 1. röle ayarlıdır. Cihaz menüsünden istenilen bir röle ayarlanabilir. Cihaz tek kapı kontrolünde arayan kişinin telefonunu açmadığı için arayan kişiye herhangi bir ücret vs. yansımamaktadır.

Birden fazla kapı kontrolü yapılacaksa; Cihaz kendisine kayıtlı telefon numarasından arama geldiğinde gelen aramayı cevaplar, sesli yanıt sistemi ile kapının numarasının girilmesini ister ve tuşlanan röleyi tetikler. Bu modda 8 kapiya kadar kontrol yapılabilir. Cihaz birden fazla kapı kontrolünde arayan kişinin telefonunu açtığı için arayan kişiye ücret vs. yansımaktadır.

Bu çalışma şekillerini cihaz menüsü üzerinden “Kapı Ayar > Arama Cevaplama” aktif veya pasif yaparak belirleyebilirsiniz. Arama Cevaplama aktif olursa birden fazla kapı kontrolü, arama cevaplama pasif olursa tek kapı kontrolü yapılır.

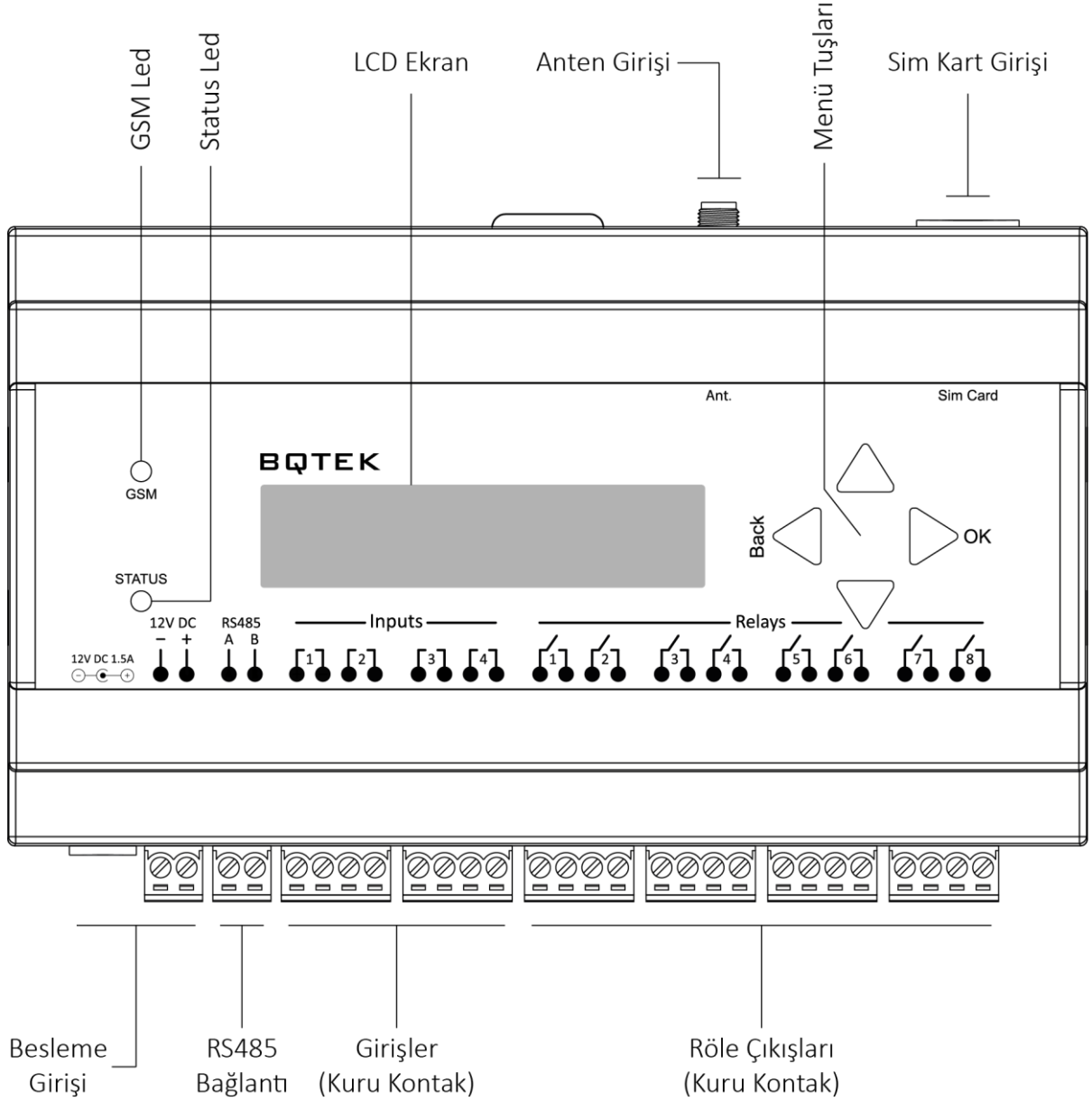
BQ101 cihazı üzerinden toplamda 8 adet röle çıkışı ve 4 adet kuru kontak giriş bulunur. Bu röle çıkışlarını kapı kontrolü için kullanabileceğiniz gibi başka donanımlarınızı da sms ile uzaktan kontrol edebilirsiniz. Cihaz üzerinde bulunan kuru kontak girişlere sensör bağlayabilir ve sensörlerin durumlarında bir değişme olduğunda (açıktan kapalıya yada kapalıdan açığa geçtiğinde), belirlediğiniz rölede işlem yaptırabilir, hatta cihazın size sms göndererek bilgi vermesini de sağlayabilirsiniz.

Cihaz internet, telefon yada ekstra bir gsm modeme ihtiyaç duymaz. Cihazın içerisine takacağınız sim kartın numarasını arayarak yada sms göndererek işlemler kolayca yapılabilir.

Cihazın tüm ayarları üzerinde bulunan ekran yardımı ile menüsünden yapılır (yetkili telefon numarası ekleme, silme, pasif etme gibi işlemler hariç). Ayrıca cihaza sms göndererek de cihaz ayarlarını uzaktan cihazın yanına gitmeden yapılabilir. Cihaz ayarlarını kolaylıkla yapabilmeniz için Android telefonlar ve iPhone ile uyumlu BQTEK SMS Asistan uygulaması bulunur. SMS asistan uygulamasıyla ilgili ayrıntıları ilerleyen sayfalarda bulabilirsiniz.

Cihazın hafızasına 4096 adet telefon numarası kaydedilebilir. Bu telefon numaraları Windows programı üzerinden toplu bir şekilde kaydedilebileceği gibi BQTEK SMS Asistan uygulaması üzerinden SMS yoluyla da kaydedilebilir. SMS göndererek numara ekleme, silme vb. işlemler hakkında detaylı bilgiye ilerleyen sayfalarda bulabilirsiniz.

## 2.1. GENEL GÖRÜNÜM



### BESLEME GİRİŞİ

BQ101 cihazı 12V DC 1.5A güç ile çalışır. Cihaz üzerinde 2 adet besleme girişi bulunur. İhtiyacınıza göre power jack veya geçmeli klemens üzerinden besleme verebilirsiniz. Herhangi bir tanesinden cihaza besleme verildi ise diğer girişten cihaza enerji vermeye gerek yoktur.

### RS485 GİRİŞ

Cihaz ile bilgisayar arasında bağlantı yapmanızı sağlar. Windows programı ile bu giriş üzerinden bağlantı kurulur.

**GİRİŞLER**

Cihaz üzerinde 4 adet kuru kontak girişi bulunur. Bu kontakların açık veya kapalı durumuna göre alarm oluşturulabilir. Bu girişlere şamandıra, hareket sensörü, manometre vb. kuru kontak çıkış veren sensörler bağlanabilir. Cihaz girişlerine hiçbir şekilde enerji verilmemelidir.

**RÖLE ÇIKIŞLARI**

Cihaz üzerinde 8 adet 4A kapasiteye röle çıkışı bulunur. Bu çıkışlara kapasitif veya endüktif aşırı akım çeken yükler bağlanmamalıdır. Böyle yüklerin bağlanması gerektiği durumlarda harici röle veya kontaktör kullanılarak yükler bunların üzerinden geçirilmelidir.

**GSM LED**

GSM sinyalinin gelip gelmediğini gösterir. 1'er saniye aralıkla yanıp sönüyor ise GSM sinyali yoktur. 2'şer saniye aralıkla yanıp sönüyor ise GSM sinyali alındığını gösterir.

**STATUS LED**

Bu üründe kullanılmamaktadır.

**LCD EKРАН**

Aydınlatmalı 2 satır ve her satırda 16 karakterli bir ekrandır. Bu ekran yardımı ile cihaz durumu hakkında bilgi alınabilir ve ayarları yapılabilir.

**ANTEN GİRİŞİ**

Cihazda SMA konnektörlüdür anten girişi bulunur. Gerektiğinde kablolu ve yüksek kazançlı anten bağlanarak çekim seviyesinin arttırılmasına olanak sağlar.

**SİM KART GİRİŞİ**

Sim kartınızı bu yuvaya sokarak itin klik sesi duyduğunuzda sim kart yuvasına tam olarak oturmuştur. Sim kartın PIN kodu sorması kaldırılmalı, PIN kodu sorulmadan açılabilir. Aksi takdirde cihaz sim kartı görmez ve GSM sinyali alamaz.

**MENÜ TUŞLARI**

Cihaz üzerinde 4 adet tuş bulunur. Bunlar;

**OK TUŞU**

Menüye girmeyi ve aynı zamanda kaydetme görevini üstlenir. Menüde gezinirken bu butona basılır ise bir alt menüye geçer. Ayarlanan bir değere girildi ise basarak ayar kaydedilir. Bazı menülerde kayıt işlemi için bu tuşa uzun basmak gerekir.

**GERİ TUŞU**

Menüde gezinirken bir üst menüye çıkmayı veya iptal etme görevini üstlenir. Menüde gezinirken bu butona basılır ise üst menüye geçer. Ayarlanan bir değere girildi ise bu tuşa basarak ayar değiştirilmeden çıkılır. Bazı menülerde tuşa uzun basmak gerekir.

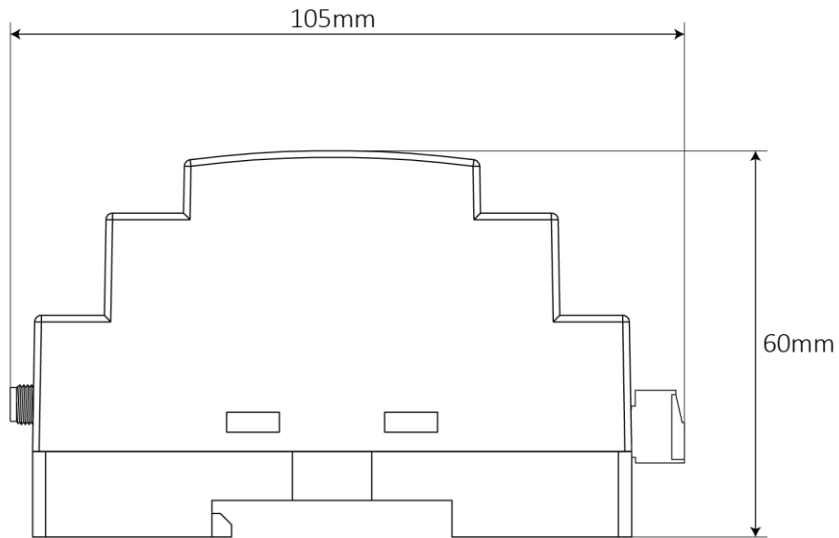
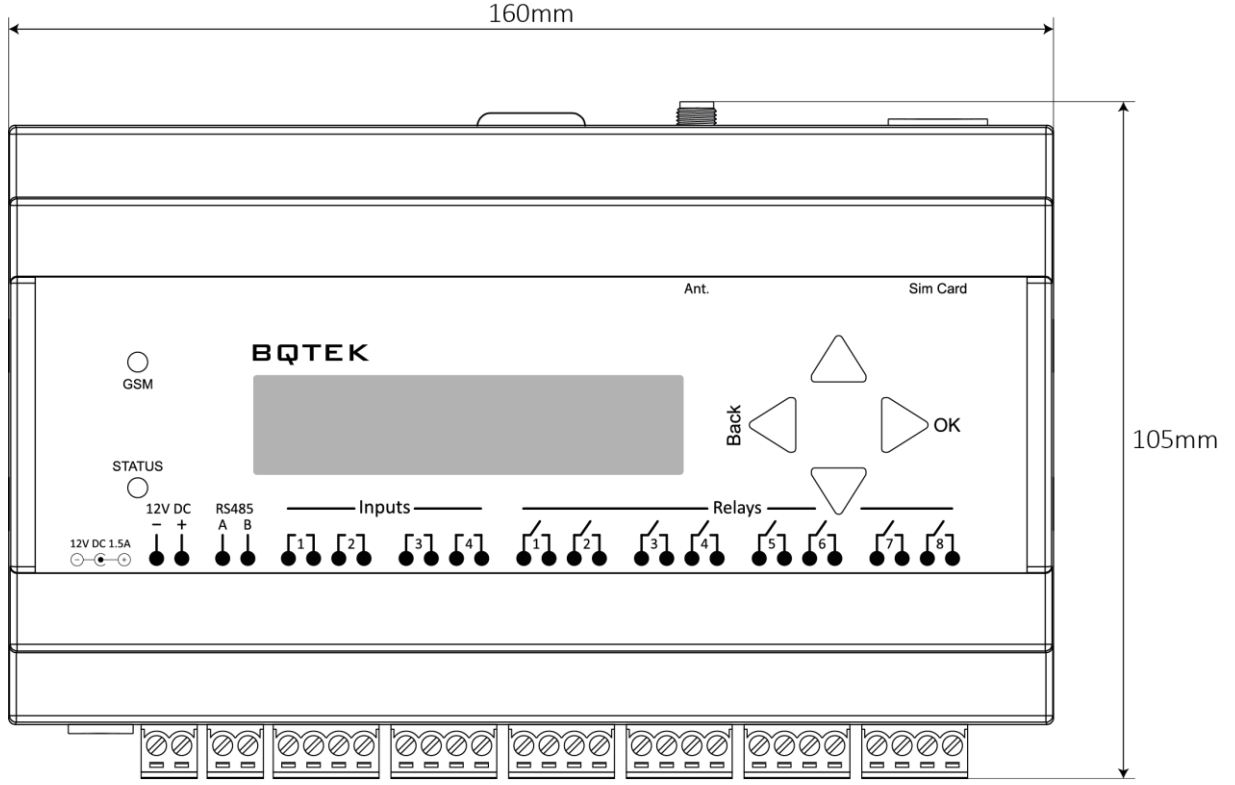
**YUKARI TUŞU**

Menüde yukarı yönde gezinmeyi veya değer ayarlanmasını sağlar.

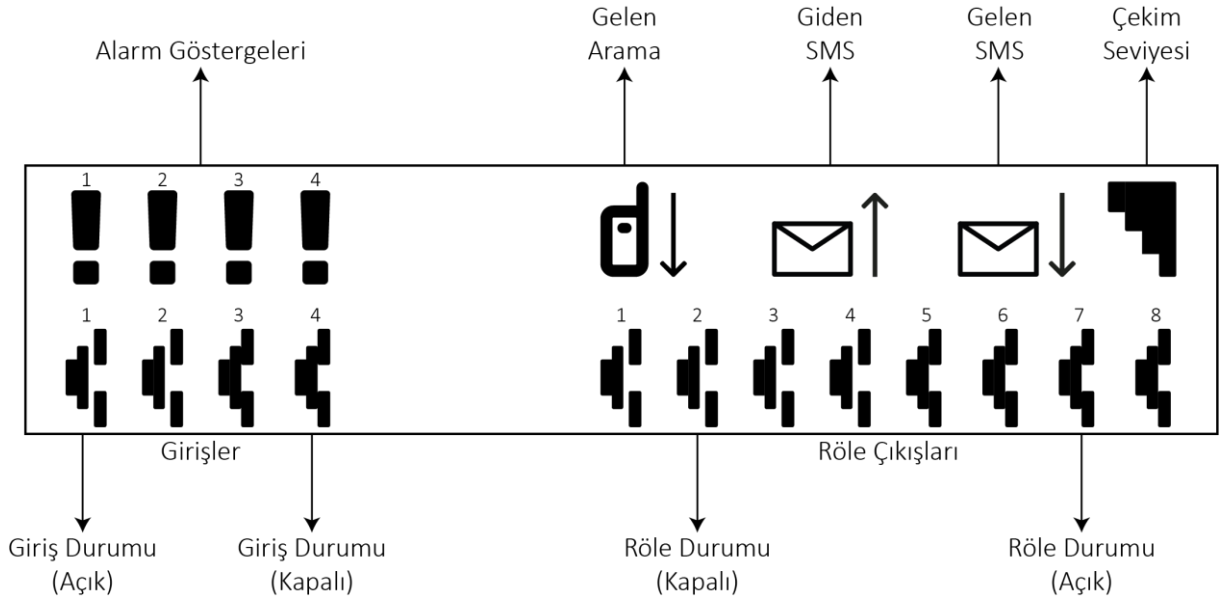
**AŞAĞI TUŞU:**

Menüde aşağı yönde gezinmeyi veya değer ayarlanmasını sağlar.

## 2.2. CİHAZ BOYUTLARI



### 2.3. CİHAZ EKRANI



#### ALARM GÖSTERGELERİ

Girişler alarm verdiğinde, alarm oluşan girişin üstünde ünlem (!) işareti oluşur.

#### GELEN ARAMA

Cihaza telefon araması geldiğinde ekranda uyarı çıkar.

#### GİDEN SMS

Alarm durumunda cihazın sms gönderme özellikleri aktif edilmiş ise, sms gönderirken ekranda uyarı çıkar.

#### GELEN SMS

Cihaza sms iletisi geldiğinde ekranda uyarı çıkar.

#### ÇEKİM SEVİYESİ

Cihazda takılı olan sim kartın çekim gücünü gösterir.

#### GİRİŞLER

Cihaz girişlerinde meydana gelen değişimleri gösterir. Resimde görüldüğü gibi girişlerde kısa devre olduğunda bacaklar kapalı, kısa devre olmadığı durumlarda bacaklar açık şekilde görünmektedir.

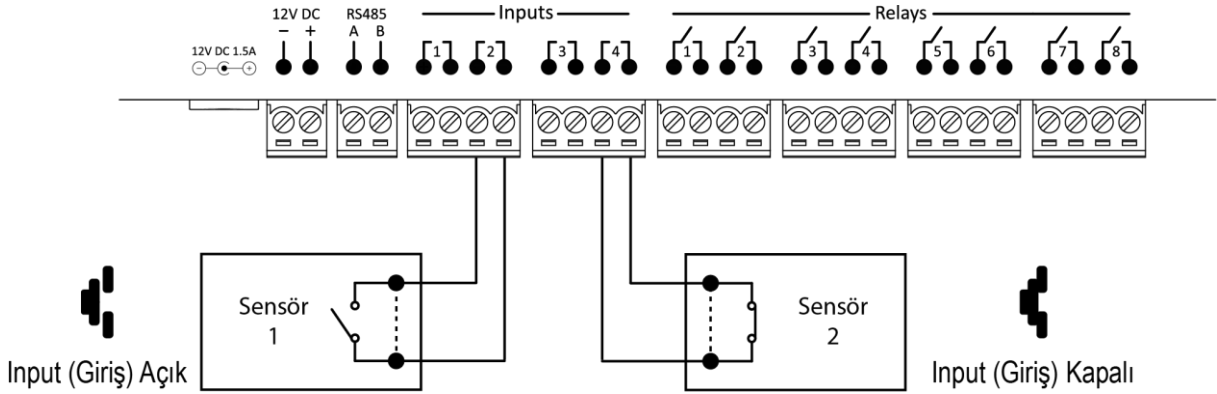
#### RÖLE ÇIKIŞLARI

Cihaz çıkışlarının (rölelerin) durumlarının açık veya kapalı olduğunu gösterir. Röleler açık konumda (kısa devre olduğunu gösterir) iken bacaklar yapışık, kapalı konumda (kısa devre olmadığını gösterir) iken bacaklar bir birinden ayrı şekilde görünmektedir.



### 3. GİRİŞLERİN VE RÖLELERİN DURUMLARI

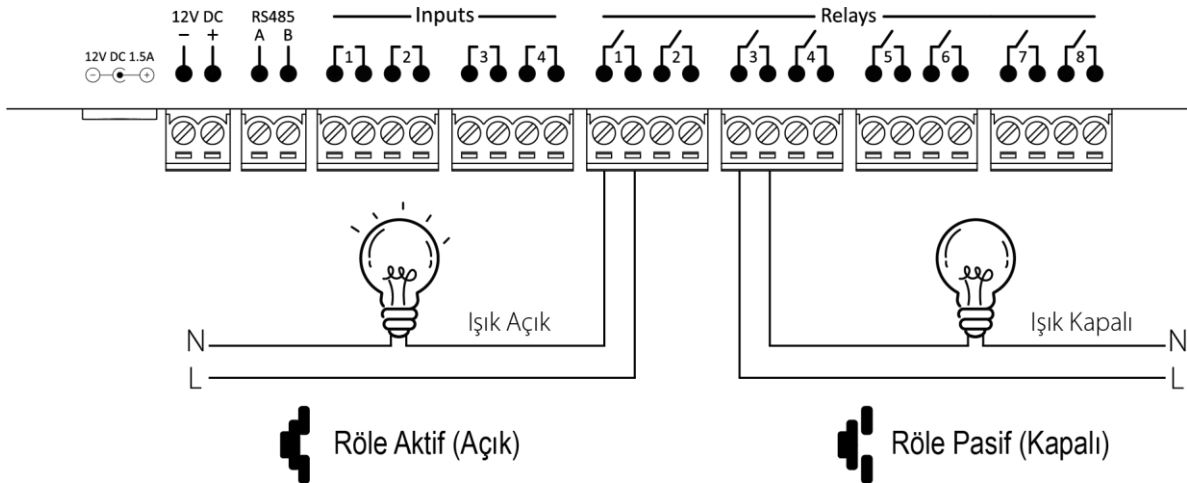
#### 3.1. GİRİŞLERİN AÇIK VE KAPALI DURUMLARI



**INPUT (GİRİŞ) AÇIK:** Cihazın girişlerine bağlayacağınız sensör, kontak vs. ürünlerin input üzerinde kısa devre oluşturmadığını göstermektedir. Ürünlerin açık durumlarında alarm oluşturmak için “Alarm Giriş Açılma” alanından yapabilirsiniz.

**INPUT (GİRİŞ) KAPALI:** Cihazın girişlerine bağlayacağınız sensör, kontak vs. ürünlerin input üzerinde kısa devre oluşturduğunu göstermektedir. Ürünlerin kapalı durumlarında alarm oluşturmak için “Alarm Giriş Kapanma” alanından yapabilirsiniz.

#### 3.2. RÖLELERİN AÇIK VE KAPALI DURUMLARI

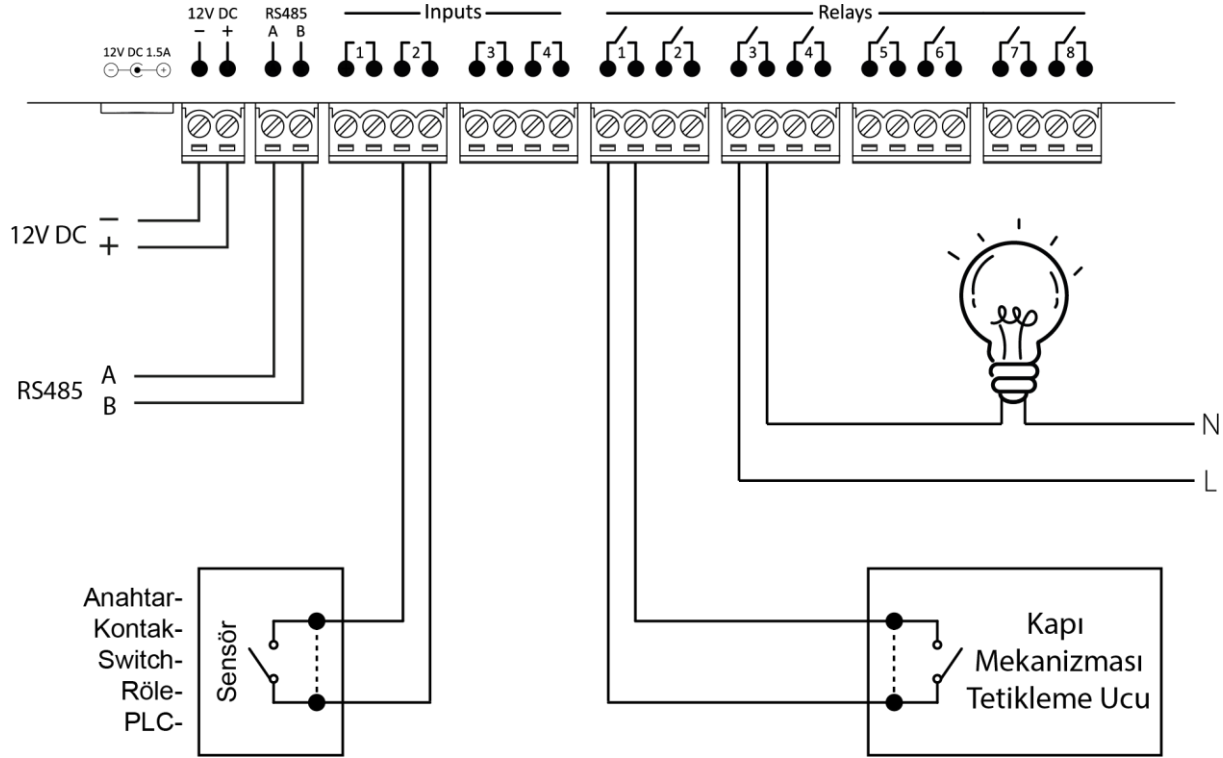


**RÖLE AKTİF (AÇIK):** Cihazın rölelerine bağlayacağınız cihazların çalışması için, rölenin aktif edilmesi (açılması) gerekir. Cihaza gönderilen “Röle Aç” komutu ile röle aktif konuma geçer ve iletkenlik sağlar. Yukarıdaki resimde örnek olarak Röle 1’e ışık bağlanmış ve röle aktif edilerek ışık açık konuma geçmiştir.

**RÖLE PASİF (KAPALI):** Cihazın rölelerine bağlayacağınız cihazların kapalı olarak kalması için, rölenin pasif edilmesi (kapanması) gerekir. Cihaza gönderilen “Röle Kapat” komutu ile röle pasif konuma geçer ve iletkenlik sağlamaz. Yukarıdaki resimde örnek olarak Röle 3’e ışık bağlanmış ve röle pasif (kapalı) olduğu için ışık kapalı kalmıştır.

#### 4. CİHAZ BAĞLANTI ŞEMASI

Cihaz üzerinde 8 röle çıkışı bulunur. Bunlardan bir tanesini kapı açma işlemi için kullanıp diğer röleleri de uzaktan bir cihaz kontrolü için kullanabilirsiniz. SMS göndererek bu çıkışları kontrol edebileniz mümkündür. Cihaz üzerinde 4 adet kuru kontak giriş vardır. Bu girişlere bağlayacağınız kuru kontak sensörlerin durumlarına göre de işlem yapabilirsiniz. Örneğin bir röle bağlayıp alarm tanımı yaparak elektrik kesintisi olduğunda yâda tekrar elektrik geldiğinde bir çıkış aktif edilebilir. Bu sayede bazı uygulamalarda elektrik olmadığında UPS desteği ile kapının sürekli açık tutulabilmesi gibi işlemler yapılabilmektedir. Dilerseniz bu girişlere başka uyarı amaçları ile de kullanabilirsiniz.



Bq101 cihazında standart olarak 1.röle çıkışı kapı için ayarlanmıştır. İstenirse kapıyı diğer röle çıkışlarından herhangi bir tanesine de bağlanılabilir. Bu durumda cihaz üzerinden kapıyı açma rölesi değiştirilmelidir. Yukarıdaki şekilde olduğu gibi 4 adet giriş ucuna alarm oluşturabilecek sensörler, röleler bağlanabilir. Çıkış rölelerine kapı kontrolü yada uzaktan kontrol edilmek istenilen başka cihazlarda bağlanabilir.

Cihazın röle çıkışlarına enerji tasarruflu lamba, led aydınlatma vb. kapasitif veya endüktif yükler bağlanmaması önerilir. Bu yükler aşırı demeraj akımları yüzünden röleleri bozabilir. Bu ürünlerle kullanmak için harici röle veya kontaktör kullanarak yükü harici röle veya kontaktör üzerinden geçirin.

## 5. CİHAZ MENÜ LİSTESİ

Cihaz ana ekranında iken OK tuşuna basılarak menüye giriş yapılır. Yukarı ve aşağı tuşlar yardımı ile menüde dolaşılabilir. Girilen ayarı kaydetmek için OK tuşuna basılır. Bazı ayarları kaydederken uzun bakmak gerekebilir. Ayar kaydedilmenden bir önceki menüye dönmek için Back (geri) tuşuna basılır. Bazı ayarları kaydetmeden çıkmak için uzun basmak gerekebilir.

<b>KAPI AYAR</b>	:	Kapı ayarlarının yapıldığı menü
<b>TELEFON LİSTESİ</b>	:	Cihazın sms veya arama ile ulaşacağı numaralar
<b>GSM ALARM</b>	:	GSM hattın gitmesi veya herhangi bir gsm hata durumu ayarları.
<b>AYARLAR</b>	:	Genel kullanıcı ayarları
<b>ALARM GİRİŞ 1</b>	:	1. Alarm girişinin ayarlarının yapılacağı menü
<b>ALARM GİRİŞ 2</b>	:	2. Alarm girişinin ayarlarının yapılacağı menü
<b>ALARM GİRİŞ 3</b>	:	3. Alarm girişinin ayarlarının yapılacağı menü
<b>ALARM GİRİŞ 4</b>	:	4. Alarm girişinin ayarlarının yapılacağı menü
<b>RÖLE KONTROL</b>	:	Rölelerin manuel kontrol edilmesini sağlayan menü
<b>ALARM LOG</b>	:	Oluşmuş alarmların listesinin görüntülediği menü

### 5.1. KAPI AYAR

#### KAPI NO

Kontrol edilecek kapının numarası girilir. 1 ile 999 arasında bir değer girilir.

#### AÇMA RÖLESİ

Arama geldiğinde hangi röleyi açacağı seçilir. 1 ile 8 arasında herhangi bir röle seçilir.

#### KAPAMA RÖLESİ

Açma rölesi işleminden sonra, bekleme süresi değeri kadar bekler ve kapama rölesi çalışır. Hiçbiri veya 1 ile 8 arasında herhangi bir röle seçilir.

#### PULSE SÜRESİ

Açma rölesi veya kapama rölesi işlemlerinde pulse süresini belirler. Minimum değer: Maksimum değer: 10.000'dir. Saniyenin 1/10 değerindedir.

#### BEKLEME SÜRESİ

Açma rölesi ile kapama rölesi arasındaki bekleme süresini belirtir. Minimum değer 1 saniye Maksimum değer: 10.000 saniye

#### HAFIZA DURUMU

Kayıtlı Telefon numaralarının sayısını gösterir. Maksimum kayıt 4096 Adet

#### ARAMA CEVAPLAMA

Gelen aramanın açılıp açılmayacağını aktif veya pasif yapar. Evet seçilir ise gelen aramayı açar ve sesli yanıt sistemi ile kapı numarasının tuşlanması ister. Hayır seçilir ise gelen aramayı açmaz ve ilgili röleyi tetikler.

**RÖLE 1 KULLANIM**

Sesli yanıt sisteminde Röle 1'i aktif veya pasif yapar.

**RÖLE 2 KULLANIM**

Sesli yanıt sisteminde Röle 2'yi aktif veya pasif yapar.

**RÖLE 3 KULLANIM**

Sesli yanıt sisteminde Röle 3'ü aktif veya pasif yapar.

**RÖLE 4 KULLANIM**

Sesli yanıt sisteminde Röle 4'ü aktif veya pasif yapar.

**RÖLE 5 KULLANIM**

Sesli yanıt sisteminde Röle 5'i aktif veya pasif yapar.

**RÖLE 6 KULLANIM**

Sesli yanıt sisteminde Röle 6'i aktif veya pasif yapar.

**RÖLE 7 KULLANIM**

Sesli yanıt sisteminde Röle 7'i aktif veya pasif yapar.

**RÖLE 8 KULLANIM**

Sesli yanıt sisteminde Röle 8'i aktif veya pasif yapar.

**5.2. TELEFON LİSTESİ****TELEFON NO 1**

SMS gönderilecek telefon numaralarından 1.si

**TELEFON NO 2**

SMS gönderilecek telefon numaralarından 2.si

**TELEFON NO 3**

SMS gönderilecek telefon numaralarından 3.sü

### 5.3. GSM ALARM

#### DURUM

GSM hatalarında alarm oluşup oluşmayacağını belirler. Evet seçilir ise gsm alarm aktif, hayır seçilir ise gsm alarm pasif olur.

#### RÖLE

GSM alarm oluşması durumunda belirtilen röleyi devreye sokar. Hiçbiri veya 1 ile 8 arasında bir röle seçilir.

#### RÖLE İŞLEM

GSM alarm oluşması durumunda belirtilen rölede yapılacak işlemi belirler.

- Aç : Röle kapalı ise açar.
- Kapat : Röle açık ise kapatır.
- Pulse : Röleyi belirtilen süre kadar açık tutar, sonra kapatır.
- Toggle : Röle kapalı ise açar, açık ise kapatır.

#### PULSE SÜRE SN.

GSM alarm oluşması durumunda seçilen röleye pulse işlemi yaptırılacaksa rölenin pulse süresini belirler. Minimum değer: 1 saniye Maksimum değer: 30.000 saniye ayarlanabilir.

#### TEKRA SÜRE SN.

GSM arızası durumunda belirtilen süre kadar bekler. Süre dolduğunda arıza devam ediyor ise alarm senaryosu devreye girer. Minimum 600, maksimum 30.000 saniye ayarlanabilir.

#### BUZZER

Gsm alarm oluşması durumunda buzzer ile sesli uyarı verilmesini sağlar. Evet seçilir ise buzzer aktif, hayır seçilir ise buzzer pasif olur.

### 5.4. AYARLAR

#### CİHAZ ADI

Cihaza istenilen bir isim verilir.

#### MENÜ ŞİFRE SOR

Cihaz üzerinden menüye giriş esnasında şifre sorulup sorulmayacağını belirler. Evet seçilir ise menüye giriş esnasında şifre sorar. Hayır seçilir ise şifre sormaz.

#### ŞİFRE

Cihazın şifresinin belirler. 7 karakter ve rakam zorunluluğu vardır.

#### EKRAN AYDINLATMA

- Otomatik : Cihazın kullanılırken açık, kullanılmadığı durumlarda kapalı kalır.
- Açık : Cihazın ekran aydınlatma ışığı sürekli açık kalır.
- Kapalı : Cihazın ekran aydınlatma ışığı sürekli kapalı kalır.

#### FABRİKA AYARLARI

Cihazı fabrika ayarlarına döndürür. Fabrika ayarlarında cihaz şifresi 1234567'dir.

**CİHAZ VERSİYONU**

Cihazın içerisindeki yazılım versiyonunu gösterir.

**SERİ NO**

Cihazın seri numarasını gösterir. Seri numarası aynı zamanda IMEI Numarasıdır.

**SMS SAYAÇ**

Cihaz üzerinden gönderilen sms miktarını gösterir.

**SMS SAYAÇ SİL**

Cihaz üzerinden gönderilen sms miktarlarını sıfırlar.

**SMS LİMİT**

Cihaz üzerinden gönderilecek sms miktarlarına sınırlama getirir. 1 ile 10.000 adet arasında sms gönderim sınırlaması getirilebilir. 0 (Sıfır) değeri girilir ise sınırsız sms gönderim hakkı tanır. sms gönderildikçe sms limit azalmaz.

**SMS AYAR CEVAP**

Cihaza gönderilen ayar smslerine karşılık olarak cihazın cevap verip vermeyeceğini belirler. Evet seçilir ise cevap sms gönderilir, hayır seçilir ise cevap sms gönderilmez.

**CİHAZ RESET**

Cihaza reset atıp yeniden başlamasını sağlar.

**MODEM RESET**

Gsm modemine reset atıp yeniden başlamasını sağlar.

**5.5. ALARM GİRİŞ 1, 2, 3, 4**

Her alarm girişinin kapanma (kısa devre olma) veya açılma durumu olmak üzere iki alarm durumu vardır. Bu iki durum içinde aşağıda ki ayarlar yapılabilir.

**KAPANMA VE AÇILMA DURUMLARI****DURUM**

İlgili alarm girişinin çalışıp çalışmayacağını belirler. Evet seçilir ise ilgili alarm aktif olur ve ayarlarda belirtilen işlemleri gerçekleştirir, hayır seçilir ise ilgili alarm pasif olur.

**TEKRAR SÜRE SN.**

İlgili alarm oluşması için geçmesi gereken süreyi belirtir. Minimum 0, maksimum 30.000 saniye ayarlanabilir.

**RÖLE**

İlgili girişte alarm oluştuğunda çalışacak röleyi belirtir. Hiçbiri veya 1 ile 8 arasında bir röle seçilir.

**RÖLE İŞLEM**

İlgili girişte alarm oluştuğunda çalışacak rölenin işlevini belirtir.

- Aç : Röle kapalı ise açar.  
Kapat : Röle açık ise kapatır.  
Pulse : Röleyi belirtilen süre kadar açık tutar, sonra kapatır.  
Toggle : Röle kapalı ise açar, açık ise kapatır.

**PULSE SÜRE SN.**

İlgili girişte alarm oluşması durumunda seçilen röleye pulse işlemi yaptırılacaksa rölenin pulse süresini belirler. Minimum 1 saniye maksimum 30.000 saniye ayarlanabilir.

**SMS UYARI**

İlgili girişte alarm oluşması durumunda bilgi SMS'i gönderilecek telefon seçilir.

- Hiçbiri : SMS uyarı mesajını hiçbir telefon numarasına göndermez.  
Tel1 : SMS uyarı mesajını 1. numara gönderir.  
Tel2 : SMS uyarı mesajını 2. numara gönderir.  
Tel3 : SMS uyarı mesajını 3. numara gönderir.  
Hepsi : SMS uyarı mesajını bütün numaralara gönderir.

**SMS MESAJ**

Alarm durumunda gönderilecek SMS metni yazılır. Maksimum 16 karakter olmalıdır.

**SMS BEKLEME SN.**

İlgili girişte art arda oluşan alarmlarda ilk sms atıldıktan sonra tekrar sms atmak için geçmesi gereken süreyi belirtir. Minimum 0, maksimum 30.000 saniye ayarlanabilir.

**BUZZER**

İlgili girişte alarm oluşması durumunda buzzer ile sesli uyarı verilmesini sağlar. Evet seçilir ise buzzer aktif, hayır seçilir ise buzzer pasif olur.

**5.6. RÖLE KONTROL****RÖLE 1, 2, 3, 4, 5, 6, 7, 8**

- Aç : Röle kapalı ise açar.  
Kapat : Röle açık ise kapatır.  
Pulse : Röleyi belirtilen süre kadar açık tutar, sonra kapatır.  
Toggle : Röle kapalı ise açar, açık ise kapatır.

**PULSE SÜRE SN.**

Röle kontrol menüsü altında seçilen röleye pulse işlemi yaptırılacaksa rölenin pulse süresini belirler. Minimum 1 saniye maksimum 30.000 saniye ayarlanabilir.

**SON DURUM KAYDI**

Cihazın enerjisi kesilip tekrar geldikten sonra, rölelerin enerji kesilmeden önceki konumuna gelip gelmemesi durumunu ayarlar. Evet seçilir ise röleler enerji kesilmeden önceki son durumlarına gelir. Hayır seçilir ise röleler son durumlarına gelmez.

## 5.7. ALARM LOG

### LOG GÖRÜNTÜLE

Geçmişe dönük alarm logları görüntülenir. Cihaz kapanıp açıldığında alarm logları silinir. Maksimum 16 adet alarm log tutulur.

### LOGLARI SİL

Alarm loglarını siler.

## 6. SMS İLE CİHAZ İLETİŞİMİ VE KONTROLÜ

Cihaz ayarlarını ve kontrolü uzaktan cihaza sms göndererek yapabilirsiniz. Bunun için uygun formatta ve doğru şifreyi içeren mesaj cihaza gönderilmelidir. Ayrıca akıllı telefonlar için bu komutların kolayca gönderilebilmesini sağlayan mobil uygulamalar içinde web sitemizi kontrol edebilirsiniz.

### 6.1. SMS İLE CİHAZ AYARLARININ YAPILMASI

Cihaz üzerindeki bütün ayarlar SMS mesajı ile ayarlanabilir veya öğrenilebilir. SMS için genel konut yapısı aşağıdaki gibidir:

*Cihazdaki ayarı okumak için: ;şifre;OKU;menü id;;*  
*Cihaza yeni ayar yapmak için: ;şifre;YAZ;menü id;parametre;*

### ŞİFRE

Cihaz ayarlarının yapılabilmesi için cihaza yönetici tarafından verilen şifredir. 7 haneli bir sayıdır. Fabrika ayarlarında bu şifre 1234567 olarak gelmektedir.

### OKU

Cihaz üzerinde bir değişiklik yapmadan mevcut cihaz ayarlarını öğrenmek için oku komutu gönderilir.

### YAZ

Cihaz üzerinde mevcut ayarın değiştirilip yeni ayar yapılmak isteniyor ise yaz komutu gönderilir.

### MENÜ ID

Cihazda bulunan menülerin ve alt menülerin bir menü id numarası bulunur. Bu menü id numaraları aşağıda gösterilmiştir.

### PARAMETRE

Cihaza yeni ayar yapılacak ise, yani “yaz” komutu gönderilecek ise parametrede gönderilmelidir. Seçeceğiniz menüye göre parametre göndermelisiniz. Bu parametreler aşağıda gösterilmiştir.



## 6.2. CİHAZ MENÜ ID LİSTESİ

### Kapı Ayar

Kapı No	(11)
Açma Rölesi	(12)
Kapama Rölesi	(13)
Pulse Süresi	(14)
Bekleme Süresi	(15)
Hafıza Durumu	(16)
Yetkili Numara Ekle	(131)
Yetkili Numara Sorgula	(132)
Yetkili Numara Pasif Et	(133)
Kapı Aç	(134)
Tüm Hafızayı Sil	(135)
Arama Cevaplama	(141)
Röle 1 Kullanım	(142)
Röle 2 Kullanım	(143)
Röle 3 Kullanım	(144)
Röle 4 Kullanım	(145)
Röle 5 Kullanım	(146)
Röle 6 Kullanım	(147)
Röle 7 Kullanım	(148)
Röle 8 Kullanım	(149)

### Telefon Listesi

Tel 1	(17)
Tel 2	(18)
Tel 3	(19)

### GSM Alarm

Durum	(20)
Röle	(21)
Röle İşlem	(22)
Pulse Süre	(23)
Tekrar Süre	(24)
Buzzer	(25)

### Ayarlar

Cihaz Adı	(26)
Menü Şifre Sor	(27)
Şifre	(28)
Ekran Aydın.	(29)
Cihaz Versiyonu	(31)
Seri No	(32)
SMS Savaş	(33)
SMS Savaş Sil	(34)
SMS Limit	(35)
SMS Ayar Cevap	(36)
Cihaz Reset	(37)
Modem Reset	(38)

### Alarm Giriş 1 Kapanma

Durum	(59)
Tekrar Süresi	(60)
Röle	(61)
Röle İşlem	(62)
Pulse Süre	(63)
SMS Uyarı	(64)
SMS Mesaj	(65)
SMS Bekleme	(66)
Buzzer	(67)

### Alarm Giriş 1 Açılma

Durum	(68)
Tekrar Süresi	(69)
Röle	(70)
Röle İşlem	(71)
Pulse Süre	(72)
SMS Uyarı	(73)
SMS Mesaj	(74)
SMS Bekleme	(75)
Buzzer	(76)

### Alarm Giriş 2 Kapanma

Durum	(77)
Tekrar Süresi	(78)
Röle	(79)
Röle İşlem	(80)
Pulse Süre	(81)
SMS Uyarı	(82)
SMS Mesaj	(83)
SMS Bekleme	(84)
Buzzer	(85)

### Alarm Giriş 2 Açılma

Durum	(86)
Tekrar Süresi	(87)
Röle	(88)
Röle İşlem	(89)
Pulse Süre	(90)
SMS Uyarı	(91)
SMS Mesaj	(92)
SMS Bekleme	(93)
Buzzer	(94)

### Alarm Giriş 3 Kapanma

Durum	(95)
Tekrar Süresi	(96)
Röle	(97)
Röle İşlem	(98)
Pulse Süre	(99)
SMS Uyarı	(100)
SMS Mesaj	(101)
SMS Bekleme	(102)
Buzzer	(103)

### Alarm Giriş 3 Açılma

Durum	(104)
Tekrar Süresi	(105)
Röle	(106)
Röle İşlem	(107)
Pulse Süre	(108)
SMS Uyarı	(109)
SMS Mesaj	(110)
SMS Bekleme	(111)
Buzzer	(112)

### Alarm Giriş 4 Kapanma

Durum	(113)
Tekrar Süresi	(114)
Röle	(115)
Röle İşlem	(116)
Pulse Süre	(117)
SMS Uyarı	(118)
SMS Mesaj	(119)
SMS Bekleme	(120)
Buzzer	(121)

### Alarm Giriş 4 Açılma

Durum	(122)
Tekrar Süresi	(123)
Röle	(124)
Röle İşlem	(125)
Pulse Süre	(126)
SMS Uyarı	(127)
SMS Mesaj	(128)
SMS Bekleme	(129)
Buzzer	(130)

### Röle Kontrol

Röle 1	(47)
Röle 2	(48)
Röle 3	(49)
Röle 4	(50)
Röle 5	(51)
Röle 6	(52)
Röle 7	(53)
Röle 8	(54)
Pulse Süre	(55)
Son Durum Kaydı	(56)

### Alarm Log

Log Görüntüle	(57)
Logları Sil	(58)

### 6.3. CİHAZ SMS GÖNDERİM PARAMETRELERİ

Yukarıda da belirtildiği gibi, cihaza yeni ayar yapılacak ise menü id yazıldıktan sonra o menüye uygun parametrede gönderilmelidir. Uygun parametreler;

**Evet, Açık veya Aktif için** : A  
**Hayır, Kapalı veya Pasif için** : K

Gönderilir, seçmeli olan ayar için ilgili seçimin numarası yollanmalıdır.

#### ROLE SEÇİM PARAMETRESİ

- 0: Hiçbiri
- 1: Role 1
- 2: Role 2
- 3: Role 3
- 4: Role 4
- 5: Role 5
- 6: Role 6
- 7: Role 7
- 8: Role 8

#### ALARM GİRİŞLERİ İÇİN RÖLE İŞLEM PARAMETRESİ

- 0: Aç
- 1: Kapat
- 2: Pulse
- 3: Toggle

#### RÖLELERİ SET ETMEK İÇİN KULLANILAN PARAMETRE

- A: Aç
- K: Kapat
- T: Toggle
- T: Pulse
- D: Değişirme

#### TELEFON NO SEÇİM PARAMETRESİ

- 0: Hiçbiri
- 1: Telefon No 1
- 2: Telefon No 2
- 3: Telefon No 3
- 4: Hepsi

#### LCD AYDINLATMA

- 0: Açık
- 1: Kapalı
- 2: Otomatik

#### 6.4. ÖRNEKLER

Verilen örneklerde cihazın şifresi 1234567, cihazın içerisine takılı olan sim kartın numarası 05321234567 olduğu varsayılmıştır.

**Cihaza kapı açma izni olan yetkili bir numara eklemek için gönderilecek SMS**  
;1234567;YAZ;131;05321234567;

**Gelen Cevap:**

*BQ101*

*131*

*Kapı Kontrol*

*Telefon Ekleme*

*Eklendi*

**Bir numaranın izin verilen listesinde olup olmadığını sorgulamak için gönderilecek SMS**  
;1234567;YAZ;132;05321234567;

**Gelen Cevap:**

*BQ101*

*132*

*Kapı Kontrol*

*Telefon Sorgulama*

*Kayıtlı veya Kayıtlı Değil*

**Cihaza kapı açma izinli bir numaranın izninin kaldırılması için gönderilecek SMS**  
;1234567;YAZ;133;05321234567;

**Gelen Cevap:**

*BQ101*

*133*

*Kapı Kontrol*

*Telefon Silme*

*Pasif Edildi*

**Cihaza arama dışında sms göndererek ile kapıyı açtırmak için gönderilecek SMS**  
;1234567;YAZ;134;0;

**Gelen Cevap:**

*BQ101*

*134*

*Kapı Kontrol*

*Kapı Açma*

**Cihaza kayıtlı bütün telefon numaralarını silmek için gönderilecek SMS**  
;1234567;YAZ;135;0;

**Gelen Cevap:**

*BQ101*

*135*

*Kapı Kontrol*

*Tüm Hafıza Silindi*

**Cihaz röle durumlarının değiştirilmesi gönderilecek SMS**  
;1234567;YAZ;9;AAAKDDDD;

Burada A: Aç, T:Toggle, P:Pulse, K:Kapat; D:Değiştirme anlamına gelir. Bu örnekte sırasıyla 1.Röle Aç, 2.Röle Aç, 3.Röle Aç, 4.Röle Kapat, diğer rölelerin durumlarının ise değiştirilmeyip aynı kalması istenmiştir.

**Gelen Cevap:**

*BQ101*

*9*

*Role Kontrol*

*Giris:*

*1:A*

*2:A*

*3:A*

*4:A*

*Role:*

*1:A*

*2:A*

*3:A*

*4:K*

*5:K*

*6:K*

*7:K*

*8:K*

**Alarm Giriş1 in kapanma durumu alarmını açık hale getirmek için gönderilecek SMS**  
;1234567;YAZ;59;A;

**Gelen Cevap:**

*BQ101*

*59*

*Kapanma Durumu*

*Durum*

*ACIK*

**Alarm Giriş1 in açılma durumu alarmının röle işlemini pulse yapılması için gönderilecek SMS**  
;1234567;YAZ;71;2;

**Gelen Cevap:**

BQ101

71

Acilma Durumu

Role Islem

Pulse

**SMS Sayaç** : ;1234567;OKU;30;;  
**SMS Sayaç Sıfırlama** : ;1234567;YAZ;31;1;  
**Cihaz Reset** : ;1234567;YAZ;34;A;  
**Modem Reset** : ;1234567;YAZ;35;A;

## 6.5. ALARM DURUMUNDA SMS İLE BİLDİRİM

Cihaz üzerindeki girişlerde bir değişim meydana geldiğinde SMS uyarı ayarı açık ise belirtilen numaralara sms gönderir. Aşağıdaki örnekte “Alarm Giriş 1 Kapanma Durumu” için alarm oluştuğunu göstermektedir.

**Gelen Mesaj:**

ALARM BQ101

2017/07/20 10:56:30

G.1 KAPALI ALARM

Durum: KAPALI

### “ALARM BQ101”

Metnindeki ALARM kelimesi sabittir. BQ101 cihazın adıdır. Ayarlar menüsünden cihaz adını değiştirdiğinizde gelen mesajda bu alanda sizin yazdığınız cihaz adı görünecektir.

### “2017/07/20 10:56:30”

Baz istasyonundan alınan tarih ve saat bilgisidir. Cihazın üzerinde herhangi bir tarih yada saat ayarı bulunmaz. Size gelen mesajda tarih ve saat farklı olabilir. Bunun nedeni baz istasyonun tarih ve saat ayarının güncel olmamasından kaynaklıdır.

### “G.1 KAPALI ALARM”

Alarm oluştuğunda kişilere gönderilecek mesaj metnidir. Mesaj metni değiştirilebilir. Bunun için ilgili alarmın “SMS MESAJ” alanına yazılan metin bu alanda görünür.

### “Durum: KAPALI”

Alarm oluşan girişin sms gönderim aşamasındaki durumunu gösterir. Giriş üzerinde kapalı alarm oluşmuş olsa dahi, sms gönderim aşamasında açık konuma geçmişse bu alanda “AÇIK” metni yer alır.

## 7. MOBİL UYGULAMA İLE CİHAZ KONTROLÜ

Bq101 cihazınızı mobil uygulama sayesinde hızlı bir şekilde kontrol edebilirsiniz. Mobil uygulama sizlere cihaza gönderebileceğiniz tüm komutları sunmaktadır. Bu sayede sms metinlerini hızlı ve kolay bir şekilde oluşturmanıza yardımcı olur.

Bq101 cihazı Mobil uygulaması olan BQTEK SMS Asistan iPhone ve Android desteklemektedir. Uygulamayı iPhone için App Store'dan, Android cihazınız için Google Play Store'dan bqtek sms asistan kelimesini aratarak ücretsiz olarak indirebilirsiniz.

### **iPhone için uygulama indirme link:**

<https://itunes.apple.com/tr/app/bq100/id1006557881?l=tr&mt=8>

### **Android için uygulama indirme link:**

<https://play.google.com/store/apps/details?id=air.com.bqtek.bq100air>

Uygulamayı ilk çalıştırdığınızda “Örnek Cihaz” adında bir cihaz eklenmiş olarak karşınıza gelecektir. Uygulamanın sağ üst bölümünde “ayar” butonuna basarak ayar menüsü aktif ediniz. Ayar menüsü üzerinden cihazın ayarları değiştirebilir, yeni cihaz ekleyebilirsiniz. Bqtek SMS Asistan mobil uygulamanın kullanım detayları için uygulamanın sağ üst köşesinde bulunan “Yardım” butonuna basarak mobil uygulama hakkında daha detaylı bilgi alabilirsiniz.

Cihaz Ayarları menüsünden Cihaz İsmi, GSM No, Şifre ve Cihaz Türünü seçtikten sonra ayarlarınızı kaydedin. Ayarlarınızı kaydettikten sonra uygulamayı ayar modundan çıkartmanız gerekmektedir. Bunun için “ayar” butonuna tekrar basarak uygulamayı kullanım moduna alabilirsiniz. Bundan sonra cihazını kontrol etmeye başlayabilirsiniz. Aşağıda örnek olarak mobil uygulama ekran görüntüleri gösterilmiştir.

*Önemli Not: Yeni cihaz eklerken veya mevcut cihaz özelliklerinde değişiklik yaparken, Cihaz Türü alanına, kullandığınız cihazın türünü mutlaka belirtiniz. Aksi durumda cihaza yanlış sms komutları gönderebilirsiniz. Buda ayarlarınızın değişmesine neden olur. Aşağıda bq101 cihazı örnek olarak eklenmiştir. Kullandığınız cihazınız bq101 değil ise cihaz türü alanından kullandığınız cihaz türünü mutlaka seçiniz.*

Geri	Cihaz Ayarları
Cihaz İsmi	
<input type="text" value="Cihaz İsmi"/>	
GSM No	
<input type="text" value="0532"/>	
Şifre	
<input type="text" value="Cihaz Şifresi"/>	
Cihaz Türü (bq100,bq110..vb)	
<input type="text" value="bq100"/>	...
Açıklama	
<input type="text" value="Cihazla ilgili notlarınız"/>	
<input type="button" value="Kaydet"/>	

Geri	Cihaz Ayarları	Sil
Cihaz İsmi		
<input type="text" value="bq101"/>		
GSM No		
<input type="text" value="05340247***"/>		
Şifre		
<input type="text" value="••••••"/>		
Cihaz Türü (bq100,bq110..vb)		
<input type="text" value="bq101"/>	...	
Açıklama		
<input type="text" value="Cihazla ilgili notlarınız"/>		
<input type="button" value="Tanımlamalar"/>		<input type="button" value="Kaydet"/>

Bqtek SMS Asistan uygulamasında “Cihaz Türü” alanından bq101 veya bqt101 olarak seçebilirsiniz. İki seçenek de cihazınızı kontrol etmenizi sağlayacaktır fakat, Cihaz Türü olarak bq101 seçerseniz cihazının sadece Kapı Ayar menüsü ile ilgili komutlarını görebileceksiniz. Eğer bq101 cihazınızı sadece kapı kontrolü için kullanıyorsanız bu seçeneği seçmeniz yeterli olacaktır.

Cihaz Türü olarak bqt101 seçeneğini seçerseniz cihazının kontrolü için bütün komutlar gösterilecektir. Cihazının diğer alarm girişlerini ve röle çıkışlarını kullandığınız durumda bu seçeneği seçmelisiniz.

Cihazınızı ekledikten sonra “ayar” butonuna tekrar basarak uygulamayı kullanım moduna almanız gerekmektedir. Bundan sonra cihazını kontrol etmeye başlayabilirsiniz. Aşağıda örnek uygulama ekranı gösterilmiştir.

Soldaki resimde cihaz türü olarak bq101 ekran görüntüsü yer alırken, sağdaki resimde bqt101 ekran görüntüsü yer almaktadır.



Mobil uygulama sayesinde cihaza gönderebileceğiniz komutları hızlı bir şekilde görebilirsiniz. Bqtek SMS Asistan cihazınıza göndereceğiniz SMS komutlarını hazırlar. Menü id ve parametre değerlerini aramanıza yada hatırlamanıza gerek kalmaz.



## 8. FABRİKA AYARLARI

Cihazınızı fabrika ayarlarına aldığınızda tanımlı olan standart ayarlara dönecektir. Cihaz üzerinden “Menü > Ayarlar > Fabrika Ayarları > Evet” seçeneği seçip geri tuşu yardımıyla ana ekrana döndüğümüzde “Ayarlar Kaydediliyor” uyarısını görülür ve cihaz fabrika ayarlarına alınmış olur. Fabrika ayarlarında cihazın ayarları aşağıdaki gibi olacaktır.

### Kapı Ayar

Kapı No:	1
Açma Rölesi:	Röle 1
Kapama Rölesi:	Hiçbiri
Pulse Süre:	7
Bekleme Süresi Sn. :	20
Hafıza Durumu:	Hafıza Silinmez
Arama Cevaplama:	Hayır
Röle 1 Kullanım:	Evet
Röle 2 Kullanım:	Evet
Röle 3 Kullanım:	Evet
Röle 4 Kullanım:	Evet
Röle 5 Kullanım:	Evet
Röle 6 Kullanım:	Evet
Röle 7 Kullanım:	Evet
Röle 8 Kullanım:	Evet

### Telefon Listesi

Tel 1:	05
Tel 2:	05
Tel 3:	05

### GSM Alarm

Durum:	Evet
Röle:	Hiçbiri
Röle İşlem:	Aç
Pulse Sure Sn. :	10
Tekrar Süre sn.	600
Buzzer:	Evet

### Ayarlar

Cihaz Adı:	BQ101
Menü Şifre Sor:	Hayır
Şifre:	1234567
Ekran Aydınlatma:	Otomatik
Cihaz Versiyonu:	Versiyon numarası
Seri No:	85214856XXXXXX
SMS Sayaç:	Sıfırlanmaz
SMS Sayaç Sil:	Hayır
SMS Limit:	0
SMS Ayar Cevap:	Evet
Cihaz Reset:	Hayır
Modem Reset:	Hayır

### Alarm Giriş 1 Kapanma Durumu

Durum:	Hayır
Tekrar Süre Sn. :	10
Röle:	Hiçbiri
Röle İşlem:	Aç
Pulse Sure Sn. :	10
SMS Uyarı:	Hiçbiri
SMS Mesaj:	G.1 KAPALI ALARM
SMS Bekleme:	3600
Buzzer:	Hayır

### Alarm Giriş 1 Açılma Durumu

Durum:	Hayır
Tekrar Süre:	10
Röle:	Hiçbiri
Röle İşlem:	Aç
Pulse Sure Sn. :	10
SMS Uyarı:	Hiçbiri
SMS Mesaj:	G.1 ACIK ALARM
SMS Bekleme:	3600
Buzzer:	Evet

### Alarm Giriş 2 Kapanma Durumu

Durum:	Hayır
Tekrar Süre Sn. :	10
Röle:	Hiçbiri
Röle İşlem:	Aç
Pulse Sure Sn. :	10
SMS Uyarı:	Hiçbiri
SMS Mesaj:	G.2 KAPALI ALARM
SMS Bekleme:	3600
Buzzer:	Hayır

### Alarm Giriş 2 Açılma Durumu

Durum:	Hayır
Tekrar Süre:	10
Röle:	Hiçbiri
Röle İşlem:	Aç
Pulse Sure Sn. :	10
SMS Uyarı:	Hiçbiri
SMS Mesaj:	G.2 ACIK ALARM
SMS Bekleme:	3600
Buzzer:	Evet

**Alarm Giriş 3 Kapanma Durumu**

Durum: Hayır  
Tekrar Süre Sn. : 10  
Röle: Hiçbiri  
Röle İşlem: Aç  
Pulse Sure Sn. : 10  
SMS Uyarı: Hiçbiri  
SMS Mesaj: G.3 KAPALI ALARM  
SMS Bekleme: 3600  
Buzzer: Hayır

**Alarm Giriş 3 Açılma Durumu**

Durum: Hayır  
Tekrar Süre: 10  
Röle: Hiçbiri  
Röle İşlem: Aç  
Pulse Sure Sn. : 10  
SMS Uyarı: Hiçbiri  
SMS Mesaj: G.3 ACIK ALARM  
SMS Bekleme: 3600  
Buzzer: Evet

**Alarm Giriş 4 Kapanma Durumu**

Durum: Hayır  
Tekrar Süre Sn. : 10  
Röle: Hiçbiri  
Röle İşlem: Aç  
Pulse Sure Sn. : 10  
SMS Uyarı: Hiçbiri  
SMS Mesaj: G.4 KAPALI ALARM  
SMS Bekleme: 3600  
Buzzer: Hayır

**Alarm Giriş 4 Açılma Durumu**

Durum: Hayır  
Tekrar Süre: 10  
Röle: Hiçbiri  
Röle İşlem: Aç  
Pulse Sure Sn. : 10  
SMS Uyarı: Hiçbiri  
SMS Mesaj: G.4 ACIK ALARM  
SMS Bekleme: 3600  
Buzzer: Evet

**Röle Kontrol**

Röle 1: Aç  
Röle 2: Aç  
Röle 3: Aç  
Röle 4: Aç  
Röle 5: Aç  
Röle 6: Aç  
Röle 7: Aç  
Röle 8: Aç  
Pulse Süre Sn. : 10  
Son Durum Kaydı: Hayır

**Alarm Logları**

Log Görüntüle: Kayıt Yok  
Logları Sil: Hayır