

BQ110

GSM RÖLE KONTROL VE UYARI CİHAZI

KULLANIM KILAVUZU



Doküman Versiyon: 1.2
25.07.2017

İÇİNDEKİLER

1. ÖZELLİKLER	3
1.1. CİHAZ ÖZELLİKLERİ.....	3
1.2. GSM MODÜL ÖZELLİKLERİ	3
2. CİHAZ HAKKINDA	4
2.1. GENEL GÖRÜNÜM	5
2.2. CİHAZ BOYUTLARI	7
3. GİRİŞLERİN VE RÖLELERİN DURUMLARI	8
3.1. GİRİŞLERİN AÇIK VE KAPALI DURUMLARI	8
3.2. RÖLELERİN AÇIK VE KAPALI DURUMLARI	8
4. CİHAZ BAĞLANTI ŞEMASI.....	9
5. CİHAZ MENÜSÜ.....	10
5.1. ALARM GİRİŞ 1, 2.....	10
5.2. GSM ALARM	11
5.3. AYARLAR	12
5.4. TELEFON LİSTESİ	12
5.5. ALARM LOG	13
5.6. RÖLE KONTROL.....	13
6. SMS İLE CİHAZ İLETİŞİMİ VE KONTROLÜ.....	14
6.1. SMS İLE CİHAZ AYARLARININ YAPILMASI	14
6.2. CİHAZ İŞLEM ID LİSTESİ.....	15
6.3. CİHAZ SMS GÖNDERİM PARAMETRELERİ.....	16
6.4. ÖRNEKLER.....	17
6.5. ALARM DURUMUNDA SMS İLE BİLDİRİM.....	19
6.6. CİHAZ KONUM ÖĞRENME.....	20
6.7. RS485 İLE CİHAZ HABERLEŞMESİ	21
7. MOBİL UYGULAMA İLE CİHAZ KONTROLÜ.....	22
8. FABRİKA AYARLARI.....	26

1. ÖZELLİKLER

1.1. CİHAZ ÖZELLİKLERİ

Ürün Kodu	BQ110
Ürün Adı	Gsm Röle Kontrol ve Uyarı Cihazı
Güç Gereksinimi	12 – 24VDC 1.5A
Röle Çıkışı	2 Adet Panasonic Röle (5A 277V AC / 3A 30V DC)
Giriş Sayısı	2 Adet (Kuru Kontak)
Ekran	-
Menü Yönetimi	-
Dahili Mikrofon	-
Dahili Buzzer	Var
Arama Bildirimi	-
SMS Bildirimi	3 Adet Numara
Email Bildirimi	-
Anten Bağlantısı	SMA Konnektör Anten (Opsiyonel kablolu kazançlı antenleri desteklemektedir.)
Sim Soket	İtmeli Soket (Kolay takılabilir sim kart yuvası)
Kutu Tipi	Duvar / Masa Tipi Plastik Kutu
Klemens Tipi	Geçmeli Klemens (3.81mm)
Renk Seçeneği	Siyah
Boyutlar	120mm x 90mm x 30mm

1.2. GSM MODÜL ÖZELLİKLERİ

Sim Kart	1.8V ve 3V Sim Kartlar Desteklenir
Quad Band	850/ 900/ 1800/ 1900MHz
GSM Module Sertifikalar	CE/ FCC/ GCF/ PTCRB/ NCC/ ANATEL/ IC/ ICASA/ UCRF/ RCM/ Vodafone
GPRS Multi - Slot Class	12, 1~ 12 Configurable
GPRS Mobile Station	Class B
GSM Protokolleri	SMS

2. CİHAZ HAKKINDA

BQ110 cihazı gsm hattı üzerinden sms göndererek cihaz üzerinde bulunan röle çıkışlarını kontrol etmenizi, rölelerin ve girişlerin durumlarını (açık veya kapalı) öğrenmenizi sağlar.

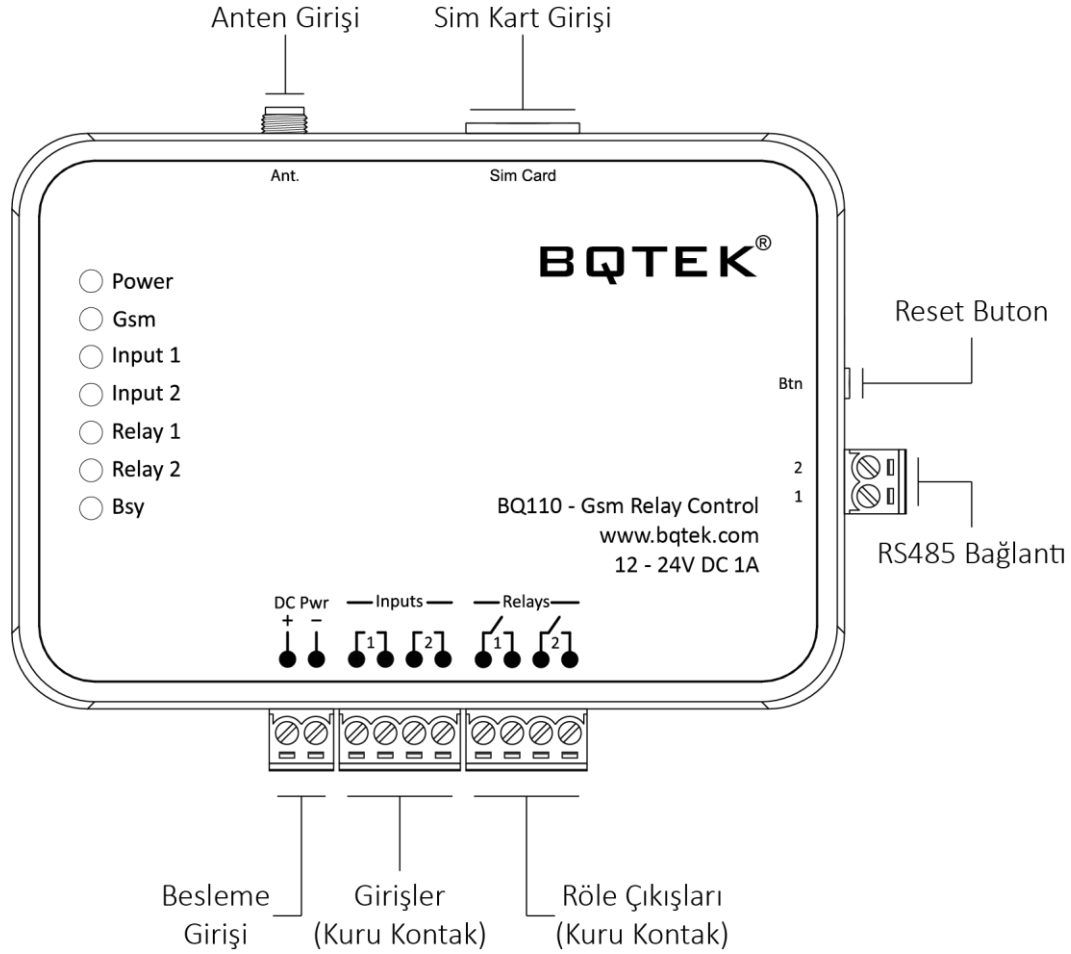
Cihaz üzerinden 2 adet röle çıkışı ve 2 adet kuru kontak giriş bulunur. Girişlerin durumlarında bir değişim meydana geldiğinde, (açıktan kapalıya yada kapalıdan açığa geçtiğinde) cihaz üzerinde belirlediğiniz herhangi bir rölede işlem yaptırabilir, aynı zamanda sms göndererek bilgi vermesini sağlayabilirsiniz.

Cihaz 3 adet telefon numarasına sms göndererek bilgilendirme yapabilir. Cihazın bilgi vermek için gönderdiği sms metni kullanıcı tarafından değiştirilebilir. Böylelikle alarm olduğu durumlarda standart mesajlar yerine kullanıcının belirlediği mesajlar bilgi vermek için gönderilir.

Cihaz internet, telefon yada ekstra bir gsm modeme ihtiyaç duymaz. Cihazın içerisine takacağınız sim kartın numarasını arayarak yada sms göndererek işlemler kolayca yapılabilir.

BQ110 cihazının tüm ayarları cihaza sms göndererek cihazın yanına gitmeden yapılabilir. Cihaz ayarlarını kolaylıkla yapabilmemiz için Android telefonlar ve iPhone ile uyumlu BQTEK SMS Asistan uygulaması bulunur. SMS asistan uygulamasıyla ilgili ayrıntıları ilerleyen sayfalarda bulabilirsiniz.

2.1. GENEL GÖRÜNÜM



BESLEME GİRİŞİ

Cihaz 12V-24V DC 1.5A ile çalışır. Eksi (-) ve Artı (+) uçları doğru bağladığınızdan emin olun.

GİRİŞLER

Cihaz üzerinde 2 adet kuru kontak girişi bulunur. Bu kontakların açık veya kapalı durumuna göre alarm oluşturulabilir. Bu girişlere şamandıra, hareket sensörü, manometre vb. kuru kontak çıkış veren sensörler bağlanabilir. Cihaz girişlerine hiçbir şekilde enerji verilmemelidir.

RÖLE ÇIKIŞLARI

Cihaz üzerinde 2 adet 4A kapasiteye röle çıkışı bulunur. Bu çıkışlara kapasitif veya endüktif aşırı akım çeken yükler bağlanmamalıdır. Böyle yüklerin bağlanması gerektiği durumlarda harici röle veya kontaktör kullanılarak yükler bunların üzerinden geçirilmelidir.

RS485 GİRİŞ

Cihaz ile bilgisayar arasında bağlantı yapmanızı sağlar. RS485 portu üzerinden sms gönderimi için kullanılır. İlerleyen sayfalarda konuyla ilgili ayrıntılara yer verilmiştir.

RESET BUTON

Cihaz şifresini sıfırlamanızı sağlar. Butona basılı iken cihaza enerji verdiğinizde şifre sıfırlama işlemi yapar. Şifrenin sıfırlandığını belirten mesajı öncelikli olarak Telefon No 1'e gönderir. Kayıtlı bir telefon numarası yok ise Telefon No 2'ye, kayıtlı bir telefon numarası yok ise Telefon No 3'e gönderir. Şifre sıfırlandığında yeni şifre: 1234567'dir.

SİM KART GİRİŞİ

Sim kartınızı bu yuvaya sokarak itin klik sesi duyduğunuzda sim kart yuvasına tam olarak oturmuştur. Sim kartın PIN kodu sorması kaldırılmalı, PIN kodu sorulmadan açılabilir. Aksi takdirde cihaz sim kartı görmez ve GSM sinyali alamaz.

ANTEN GİRİŞİ

Cihazda SMA konnektörlüdür anten girişi bulunur. Gerekliğinde kablolu ve yüksek kazançlı anten bağlanarak çekim seviyesinin arttırılmasına olanak sağlar.

POWER LED

Cihaza enerji gelip gelmediğini gösterir. Cihazda enerji var ise power led sabit bir şekilde yanar.

GSM LED

GSM sinyalinin gelip gelmediğini gösterir. 1'er saniye aralıkla yanıp sönüyor ise GSM sinyali yoktur. 2'şer saniye aralıkla yanıp sönüyor ise GSM sinyali alındığını gösterir.

INPUT 1 LED

1. Alarm girişinin durumunu gösterir. Led yanıyor ise girişin kapalı konumda (kısa devre) olduğunu, yanmıyor ise açık konumda olduğunu gösterir.

INPUT 2 LED

2. Alarm girişinin durumunu gösterir. Led yanıyor ise girişin kapalı konumda (kısa devre) olduğunu, yanmıyor ise açık konumda olduğunu gösterir.

RELAY 1 LED

1. Röle çıkışının durumunu gösterir. Led yanıyor ise röle çıkışının aktif konumda olduğunu, yanmıyor ise pasif konumda olduğunu gösterir.

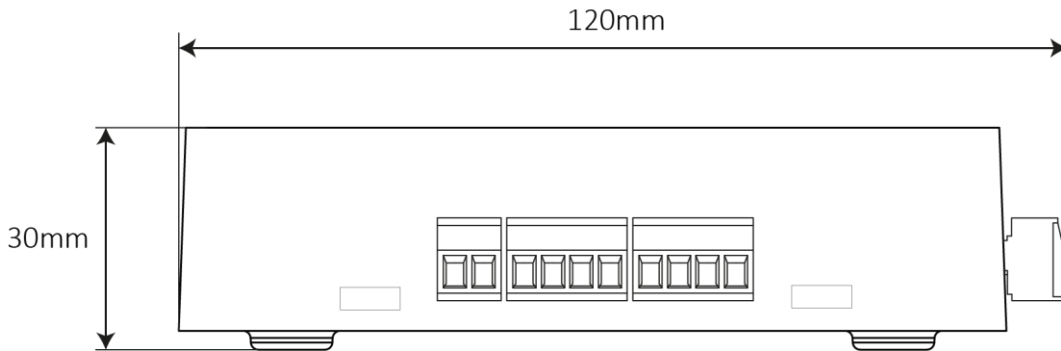
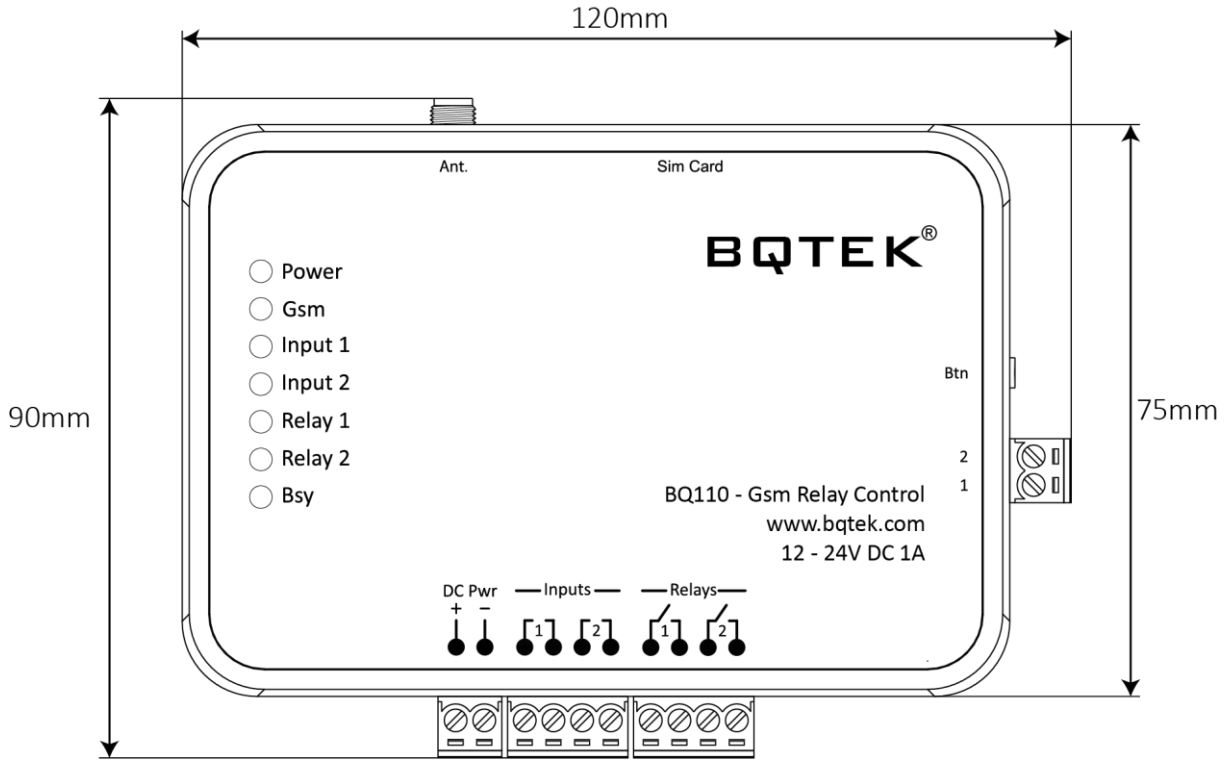
RELAY 2 LED

2. Röle çıkışının durumunu gösterir. Led yanıyor ise röle çıkışının aktif konumda olduğunu, yanmıyor ise pasif konumda olduğunu gösterir.

SIGNAL LED

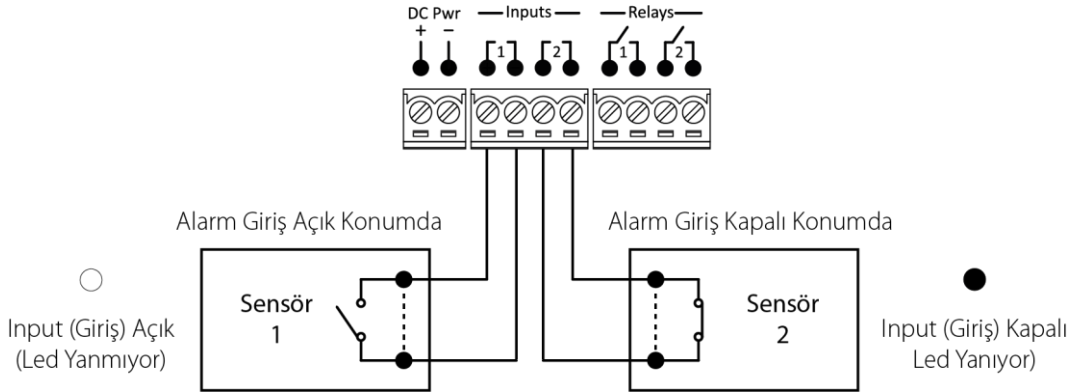
Haberleşme işlemi yaptığını gösterir. Cihaza sms geldiğinde yada cihaz sms gönderimi yaptığında yanar.

2.2. CİHAZ BOYUTLARI



3. GİRİŞLERİN VE RÖLELERİN DURUMLARI

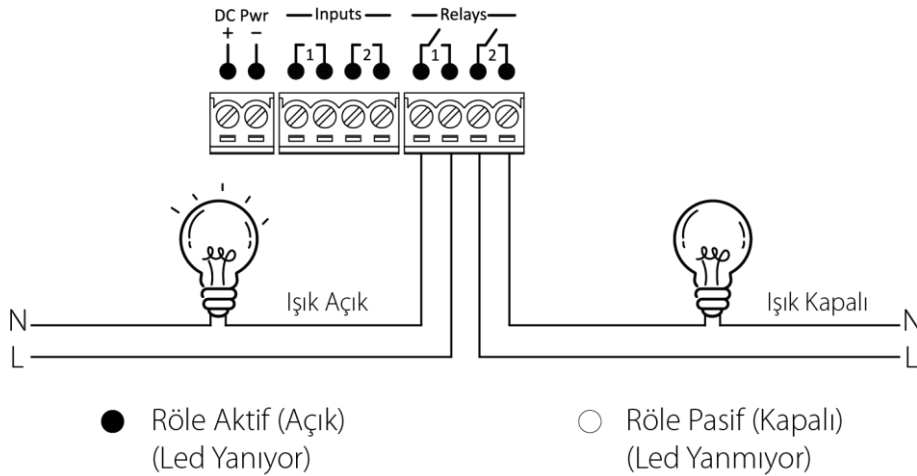
3.1. GİRİŞLERİN AÇIK VE KAPALI DURUMLARI



INPUT (GİRİŞ) AÇIK: Cihazının girişlerine bağladığınız sensör, kontak vs. ürünlerin input üzerinde kısa devre oluşturmadığını göstermektedir. Bu konumda input led yanmaz. Ürünlerin açık durumlarında alarm oluşturmak için “Alarm Giriş Açılma” alanından yapabilirsiniz.

INPUT (GİRİŞ) KAPALI: Cihazının girişlerine bağladığınız sensör, kontak vs. ürünlerin input üzerinde kısa devre oluşturduğunu göstermektedir. Bu konumda input led yanar. Ürünlerin kapalı durumlarında alarm oluşturmak için “Alarm Giriş Kapanma” alanından yapabilirsiniz.

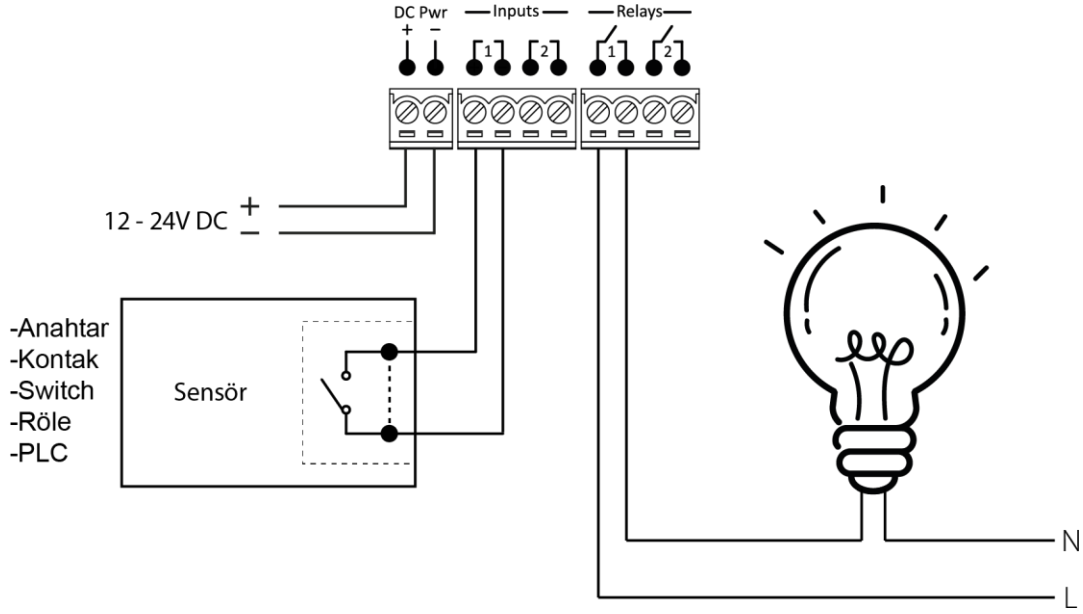
3.2. RÖLELERİN AÇIK VE KAPALI DURUMLARI



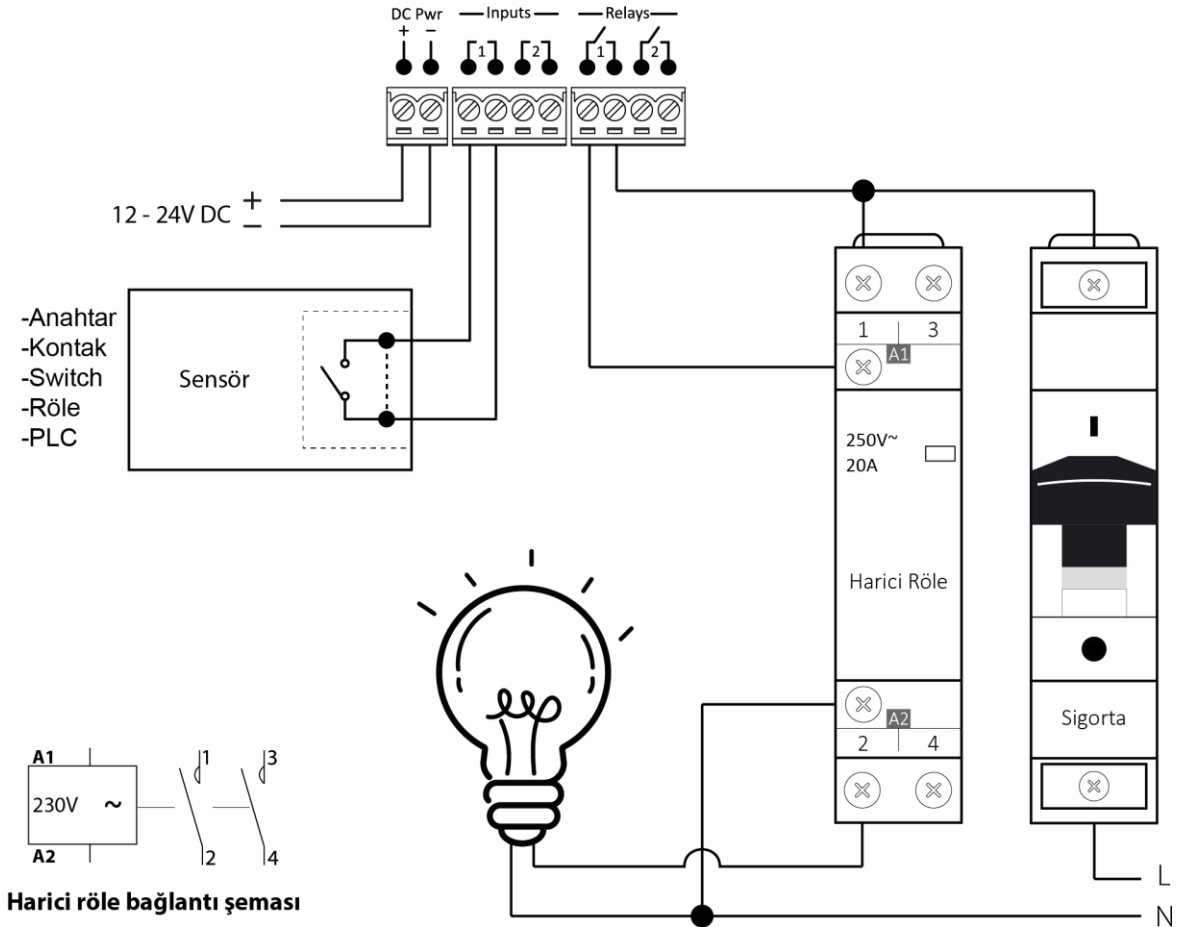
RÖLE AKTİF (AÇIK): Cihazının rölelerine bağladığınız cihazların çalışması için, rölenin aktif edilmesi (açılması) gerekir. Cihaza gönderilen “Röle Aç” komutu ile röle aktif konuma geçer ve iletkenlik sağlar. Yukarıdaki resimde örnek olarak Röle 1’e ışık bağlanmış ve röle aktif edilerek ışık açık konuma geçmiştir.

RÖLE PASİF (KAPALI): Cihazının rölelerine bağladığınız cihazların kapalı kalması için, rölenin pasif edilmesi (kapanması) gerekir. Cihaza gönderilen “Röle Kapat” komutu ile röle pasif konuma geçer ve iletkenlik sağlamaz. Yukarıdaki resimde örnek olarak Röle 2’e ışık bağlanmış ve röle pasif (kapalı) olduğu için ışık kapalı kalmıştır.

4. CİHAZ BAĞLANTI ŞEMASI



Cihazın girişlerine hiçbir şekilde enerji verilmemelidir. Cihazın röle çıkışlarına enerji tasarruflu lamba, led aydınlatma vb. kapasitif veya endüktif yükler bağlanmamalıdır. Bu yükler aşırı demeraj akımları yüzünden röleleri bozabileceği için harici röle veya kontaktör kullanılmalıdır. Aşağıdaki şema örnek bir harici röle ile yapılan bağlantıyı göstermektedir.



5. CİHAZ MENÜSÜ

Cihazının ayarlarının, alarm tanımla işlemlerinin, girişlerin ve rölelerin durumlarını öğrenip kontrol edildiği menüdür. Cihaz menüsüne sms ile ulaşılabilir. Ayarlar sms ile yapılabilir.

ALARM GİRİŞ 1	:	1. Alarm girişinin ayarlarının yapılacağı menü
ALARM GİRİŞ 2	:	2. Alarm girişinin ayarlarının yapılacağı menü
GSM ALARM	:	GSM hattın gitmesi veya herhangi bir gsm hata durumu ayarları.
AYARLAR	:	Genel kullanıcı ayarları
TELEFON LİSTESİ	:	Cihazın sms veya arama ile ulaşacağı numaralar
ALARM LOG	:	Oluşmuş alarmların listesinin görüntülediği menü
RÖLE KONTROL	:	Rölelerin manuel kontrol edilmesini sağlayan menü

5.1. ALARM GİRİŞ 1, 2

Her alarm girişinin kapanma (kısa devre olma) veya açılma durumu olmak üzere iki alarm durumu vardır. Bu iki durum içinde aşağıda ki ayarlar yapılabilir.

KAPANMA VE AÇILMA DURUMLARI

DURUM

İlgili alarm girişinin çalışıp çalışmayacağını belirler. Evet seçilir ise ilgili alarm aktif olur ve ayarlarda belirtilen işlemleri gerçekleştirir, hayır seçilir ise ilgili alarm pasif olur.

TEKRAR SÜRE SN.

İlgili alarm oluşması için geçmesi gereken süreyi belirtir. Minimum 0, maksimum 30.000 sn. ayarlanabilir.

RÖLE

İlgili girişte alarm oluştuğunda çalışacak röleyi belirtir. Hiçbiri, 1.röle veya 2.röle seçilir.

RÖLE İŞLEM

İlgili girişte alarm oluştuğunda çalışacak rölenin işlevini belirtir.

Aç : Röle kapalı ise açar.

Kapat : Röle açık ise kapatır.

Pulse : Röleyi belirtilen süre kadar açık tutar, sonra kapatır.

Toggle : Röle kapalı ise açar, açık ise kapatır.

PULSE SÜRE SN.

İlgili girişte alarm oluşması durumunda seçilen röleye pulse işlemi yaptırılacaksa rölenin pulse süresini belirler. Minimum 1 saniye maksimum 30.000 saniye ayarlanabilir.

SMS UYARI

İlgili girişte alarm oluşması durumunda bilgi SMS'i gönderilecek telefon seçilir.

Hiçbiri : SMS uyarı mesajını hiçbir telefon numarasına göndermez.

Tel1 : SMS uyarı mesajını 1. numara gönderir.

Tel2 : SMS uyarı mesajını 2. numara gönderir.

Tel3 : SMS uyarı mesajını 3. numara gönderir.

Hepsi : SMS uyarı mesajını bütün numaralara gönderir.

SMS MESAJ

Alarm durumunda gönderilecek SMS metni yazılır. Maksimum 16 karakter olmalıdır.

SMS BEKLEME SN.

İlgili girişte art arda oluşan alarmlarda ilk sms atıldıktan sonra tekrar sms atmak için geçmesi gereken süreyi belirtir. Minimum 0, maksimum 30.000 saniye ayarlanabilir.

BUZZER

İlgili girişte alarm oluşması durumunda buzzer ile sesli uyarı verilmesini sağlar. Evet seçilir ise buzzer aktif, hayır seçilir ise buzzer pasif olur.

5.2. GSM ALARM**DURUM**

GSM hatalarında alarm oluşup oluşmayacağını belirler. Evet seçilir ise gsm alarm aktif, hayır seçilir ise gsm alarm pasif olur.

RÖLE

GSM alarm oluşması durumunda belirtilen röleyi devreye sokar. Hiçbiri veya 1 ile 8 arasında bir röle seçilir.

RÖLE İŞLEM

GSM alarm oluşması durumunda belirtilen rölede yapılacak işlemi belirler.

Aç	: Röle kapalı ise açar.
Kapat	: Röle açık ise kapatır.
Pulse	: Röleyi belirtilen süre kadar açık tutar, sonra kapatır.
Toggle	: Röle kapalı ise açar, açık ise kapatır.

PULSE SÜRE SN.

GSM alarm oluşması durumunda seçilen röleye pulse işlemi yaptırılacaksa rölenin pulse süresini belirler. Minimum değer: 1 saniye Maksimum değer: 30.000 saniye ayarlanabilir.

TEKRA SÜRE SN.

GSM arızası durumunda belirtilen süre kadar bekler. Süre dolduğunda arıza devam ediyor ise alarm senaryosu devreye girer. Minimum 600, maksimum 30.000 saniye ayarlanabilir.

BUZZER

Gsm alarm oluşması durumunda buzzer ile sesli uyarı verilmesini sağlar. Evet seçilir ise buzzer aktif, hayır seçilir ise buzzer pasif olur.

5.3. AYARLAR

CİHAZ ADI

Cihaza istenilen bir isim verilir. Maksimum 16 karakter olmalıdır. Harf ve rakam içerebilir.

ŞİFRE

Cihazın şifresinin belirler. 7 karakter ve rakam zorunluluğu vardır.

FABRİKA AYARLARI

Cihazı fabrika ayarlarına döndürür. Fabrika ayarlarında cihaz şifresi 1234567'dir.

CİHAZ VERSİYONU

Cihazın içerisindeki yazılım versiyonunu gösterir.

SERİ NO

Cihazın seri numarasını gösterir. Seri numarası aynı zamanda IMEI Numarasıdır.

SMS SAYAÇ

Cihaz üzerinden gönderilen sms miktarını gösterir.

SMS SAYAÇ SİL

Cihaz üzerinden gönderilen sms miktarlarını sıfırlar.

SMS LİMİT

Cihaz üzerinden gönderilecek sms miktarlarına sınırlama getirir. 1 ile 10.000 adet arasında sms gönderim sınırlaması getirilebilir. 0 (Sıfır) değeri girilir ise sınırsız sms gönderim hakkı tanır. sms gönderildikçe sms limit azalmaz.

SMS AYAR CEVAP

Cihaza gönderilen ayar smslerine karşılık olarak cihazın cevap verip vermeyeceğini belirler. Evet seçilir ise cevap sms gönderilir, hayır seçilir ise cevap sms gönderilmez.

CİHAZ RESET

Cihaza reset atıp yeniden başlamasını sağlar.

MODEM RESET

Gsm modemine reset atıp yeniden başlamasını sağlar.

5.4. TELEFON LİSTESİ

TELEFON NO 1

SMS gönderilecek telefon numaralarından 1.si

TELEFON NO 2

SMS gönderilecek telefon numaralarından 2.si

TELEFON NO 3

SMS gönderilecek telefon numaralarından 3.sü

5.5. ALARM LOG

LOG GÖRÜNTÜLE

Geçmişe dönük alarm logları görüntülenir. Cihaz kapanıp açıldığında alarm logları silinir. Maksimum 16 adet alarm log tutulur.

LOGLARI SİL

Alarm loglarını siler.

5.6. RÖLE KONTROL

RÖLE 1, 2

A:	Aç	: Röle kapalı ise açar.
K:	Kapat	: Röle açık ise kapatır.
P:	Pulse	: Röleyi belirtilen süre kadar açık tutar, sonra kapatır.
T:	Toggle	: Röle kapalı ise açar, açık ise kapatır.
D:	Değiştirme	: Rölede hiçbir işlem yapmaz.

PULSE SÜRE SN.

Röle kontrol menüsü altında seçilen röleye pulse işlemi yaptırılacaksa rölenin pulse süresini belirler. Minimum 1 saniye maksimum 30.000 saniye ayarlanabilir.

SON DURUM KAYDI

Cihazın enerjisi kesilip tekrar geldikten sonra, rölelerin enerji kesilmeden önceki konumuna gelip gelmemesi durumunu ayarlar. Evet seçilir ise röleler enerji kesilmeden önceki son durumlarına gelir. Hayır seçilir ise röleler son durumlarına gelmez.

6. SMS İLE CİHAZ İLETİŞİMİ VE KONTROLÜ

Cihaz ayarlarını ve kontrolü uzaktan cihaza sms göndererek yapabilirsiniz. Bunun için uygun formatta ve doğru şifreyi içeren mesaj cihaza gönderilmelidir. Ayrıca akıllı telefonlar için bu komutların kolayca gönderilebilmesini sağlayan mobil uygulamalar içinde web sitemizi kontrol edebilirsiniz.

6.1. SMS İLE CİHAZ AYARLARININ YAPILMASI

Cihaz üzerindeki bütün ayarlar SMS mesajı ile ayarlanabilir veya öğrenilebilir. SMS için genel konut yapısı aşağıdaki gibidir:

Cihazdaki ayarı okumak için: ;şifre;OKU;menü id;;
Cihaza yeni ayar yapmak için: ;şifre;YAZ;menü id;parametre;

ŞİFRE

Cihaz ayarlarının yapılabilmesi için cihaza yönetici tarafından verilen şifredir. 7 haneli bir sayıdır. Fabrika ayarlarında bu şifre 1234567 olarak gelmektedir.

OKU

Cihaz üzerinde bir değişiklik yapmadan mevcut cihaz ayarlarını öğrenmek için oku komutu gönderilir.

YAZ

Cihaz üzerinde mevcut ayarın değiştirilip yeni ayar yapılmak isteniyor ise yaz komutu gönderilir.

MENÜ ID

Cihazda bulunan menülerin ve alt menülerin bir menü id numarası bulunur. Bu menü id numaraları aşağıda gösterilmiştir.

PARAMETRE

Cihaza yeni ayar yapılacak ise, yani “yaz” komutu gönderilecek ise parametrede gönderilmelidir. Seçtiğiniz menüye göre parametre göndermelisiniz. Bu parametreler aşağıda gösterilmiştir.

6.2. CİHAZ İŞLEM ID LİSTESİ**Alarm Giriş 1 Kapanma Durumu**

Durum	(50)
Tekrar Süresi	(51)
Röle	(52)
Röle İşlem	(53)
Pulse Süre	(54)
SMS Uyarı	(55)
SMS Mesaj	(56)
SMS Bekleme	(57)
Buzzer	(60)

Alarm Giriş 1 Açılma Durumu

Durum	(61)
Tekrar Süresi	(62)
Röle	(63)
Röle İşlem	(64)
Pulse Süre	(65)
SMS Uyarı	(66)
SMS Mesaj	(67)
SMS Bekleme	(68)
Buzzer	(71)

Alarm Giriş 2 Kapanma Durumu

Durum	(72)
Tekrar Süresi	(73)
Röle	(74)
Röle İşlem	(75)
Pulse Süre	(76)
SMS Uyarı	(77)
SMS Mesaj	(78)
SMS Bekleme	(79)
Buzzer	(82)

Alarm Giriş 2 Açılma Durumu

Durum	(83)
Tekrar Süresi	(84)
Röle	(85)
Röle İşlem	(86)
Pulse Süre	(87)
SMS Uyarı	(88)
SMS Mesaj	(89)
SMS Bekleme	(90)
Buzzer	(93)

GSM Alarm

Durum	(18)
Röle	(19)
Röle İşlem	(20)
Pulse Süre	(21)
Tekrar Süre	(22)
Buzzer	(23)

Ayarlar

Şifre	(25)
Fabrika Ayarları	(27)
Cihaz Versiyonu	(28)
Seri No	(29)
SMS Sayaç	(30)
SMS Sayaç Sil	(31)
SMS Limit	(32)
SMS Ayar Cevap	(33)
Cihaz Reset	(34)
Modem Reset	(35)
Cihaz Adı	(140)

Telefon Listesi

Telefon No 1	(36)
Telefon No 2	(37)
Telefon No 3	(38)

Alarm Log

Log Görüntüle	(39)
Logları Sil	(40)

Röle Kontrol

Durum	(9)
Son Durum Kaydı	(141)
Pulse Süre Sn.	(49)

Diğer İşlemler

Cihaz Konum Öğren	(138)
RS485 Komut Gönder	(139)

6.3. CİHAZ SMS GÖNDERİM PARAMETRELERİ

Yukarıda da belirtildiği gibi, cihaza yeni ayar yapılacak ise menü id yazıldıktan sonra o menüye uygun parametrede gönderilmelidir. Uygun parametreler;

Evet, Açık veya Aktif için : A
Hayır, Kapalı veya Pasif için : K

Gönderilir, seçmeli olan ayar için ilgili seçimin numarası yollanmalıdır.

ROLE SEÇİM PARAMETRESİ

0: Hiçbiri
1: Role 1
2: Role 2

ALARM GİRİŞLERİ İÇİN RÖLE İŞLEM PARAMETRESİ

0: Aç
1: Kapat
2: Pulse
3: Toggle

RÖLELERİ SET ETMEK İÇİN KULLANILAN PARAMETRE

A: Aç
K: Kapat
P: Toggle
T: Pulse
D: Değiştirme

TELEFON NO SEÇİM PARAMETRESİ

0: Hiçbiri
1: Telefon No 1
2: Telefon No 2
3: Telefon No 3
4: Hepsi

6.4. ÖRNEKLER

Verilen örneklerde cihazın şifresi 1234567 olduğu varsayılmıştır.

Cihaz röle durumlarının öğrenilmesi için gönderilecek SMS
;1234567;OKU;9;;

Gelen Mesaj:

BQ110

9

Giris:

1:A

2:A

Role:

1:A

2:A

Cihaz röle durumlarının değiştirilmesi için gönderilecek SMS
;1234567;YAZ;9;AK;

Gelen Mesaj:

BQ110

9

Giris:

1:A

2:A

Role:

1:A

2:K

ÖNEMLİ NOT

Telefon listesinde kayıtlı 3 numaradan herhangi bir telefon numarasından röle durumlarını değiştirmek için cihaza “;1234567;YAZ;9;AK;” formatının dışında aşağıdaki örnekteki gibi sms gönderilerek de röle durumları değiştirilebilir.

- #AK : 1. Röleyi aç, 2. Röleyi kapat.
- #A : 1. Röleyi aç.
- #AA : 1. ve 2. Röleyi aç.
- #KA : 1. Röleyi kapat ve 2. Röleyi aç.
- #AK : 1. Röleyi aç, 2. Röleyi kapat.
- #DP : 1. Röleyi değiştirme, 2. Röleyi pulse yap.
- #PP : 1. ve 2.röleyi pulse yap.
- #DT : 1. Röleyi değiştirme, 2. Röleyi toggle yap.
- #T : 1. Röleyi toggle yap.

Şeklinde A, K, T, P, D harflerini kullanarak cihaza sms göndererek röleleri kontrol edilebilir. Sms göndermeden önce mesajın başına # işareti konulur. Sonrasındaki 1. Karakter 1. Röleyi, 2. Karakter 2. Röleyi temsil eder.

Alarm Giriş1 in kapanma durumu alarmını açık hale getirmek için gönderilecek SMS
;1234567;YAZ;50;A;

Gelen Mesaj:

BQ100

50

ACIK

Alarm Giriş 1 açılma durumu alarmı röle işleminin pulse yapılması için gönderilecek SMS
;1234567;YAZ;64;2;

Gelen Mesaj:

BQ100

64

Pulse

SMS Sayaç : ;1234567;OKU;30;;
SMS Sayaç Sıfırlama : ;1234567;YAZ;31;1;
Cihaz Reset : ;1234567;YAZ;34;A;
Modem Reset : ;1234567;YAZ;35;A;
Fabrika Ayarları : ;1234567;YAZ;27;A;

6.5. ALARM DURUMUNDA SMS İLE BİLDİRİM

Cihaz üzerindeki girişlerde bir değişim meydana geldiğinde SMS uyarı ayarı açık ise belirtilen numaralara sms gönderir. Aşağıdaki örnekte “Alarm Giriş 1 Kapanma Durumu” için alarm oluştuğunu göstermektedir.

Gelen Mesaj:

ALARM BQ110

2017/07/20 10:56:30

G.1 KAPALI ALARM

Durum: KAPALI

Giris:

1:K

2:A

Role:

1:A

2:K

“ALARM BQ110”

Metnindeki ALARM kelimesi sabittir. BQ110 cihazın adıdır. Ayarlar menüsünden cihaz adını değiştirdiğinizde gelen mesajda bu alanda sizin yazdığınız cihaz adı görünecektir.

“2017/07/20 10:56:30”

Baz istasyonundan alınan tarih ve saat bilgisidir. Cihazın üzerinde herhangi bir tarih yada saat ayarı bulunmaz. Size gelen mesajda tarih ve saat farklı olabilir. Bunun nedeni baz istasyonun tarih ve saat ayarının güncel olmamasından kaynaklıdır.

“G.1 KAPALI ALARM”

Alarm oluştuğunda kişilere gönderilecek mesaj metnidir. Mesaj metni değiştirilebilir. Bunun için ilgili alarmin “SMS MESAJ” alanına yazılan metin bu alanda görünür.

“Durum: KAPALI”

Alarm oluşan girişin sms gönderim aşamasındaki durumunu gösterir. Giriş üzerinde kapalı alarm oluşmuş olsa dahi, sms gönderim aşamasında açık konuma geçmişse bu alanda “AÇIK” metni yer alır.

“Giris”

Cihazın üzerinde bulunan girişlerin sms gönderim aşamasındaki durumunu gösterir.

“Role”

Cihazın üzerinde bulunan rölelerin sms gönderim aşamasındaki durumunu gösterir.

6.6. CİHAZ KONUM ÖĞRENME

Bu özellik cihaz versiyon 3.00 ve sonrası için geçerlidir. Cihaz konumunu baz istasyonu üzerinden alır. Bu verinin hassasiyeti cihazın çekim seviyesi ve konumuna göre değişkendir. Cihaza konumunu öğrenmek için gönderilen komuta karşılık cihaz bir koordinat bilgisi gönderir. Linkte tıkladığınızda açılan siteden cihazın konumunu yaklaşık olarak görünür.

Ayrıca site üzerinde üyelik sistemi ile cihazlarınızı ekleye bilir ve konum sorgulamalarınızın geçmişini de görebilirsiniz.

Cihaz konum öğrenilmesi işlemi internet bağlantısına ihtiyaç duyar. Sim kartın internet erişimine açık olması gerekir. Bu işlem operatörünüze göre değişik ücretlere tabi olabilir.

Cihaz konumunu öğrenmek için gönderilecek SMS

;1234567;OKU;138;;

Gelen Mesaj:

BQ110

<http://map.bqtek.com/?ll=41.011253,29.137180&rs=d&sn=ABCDEFGH>

6.7. RS485 İLE CİHAZ HABERLEŞMESİ

Cihaz RS485 ile haberleşme özelliğine sahiptir. Gerekli bağlantılar yapıldığında uygun formatta mesaj gönderimi ile bilgisayarla haberleşme sağlanır.

Gönderilen komutlarda hız (baudrate) seçilebilir fakat iletişim 8bit, No Parity, 1 Stop şeklindedir. BQ110 cihazı karşıya istediğiniz komutu gönderdikten sonra 500ms içinde gelen veriyi de size geri mesaj olarak iletir.

RS485 SMS FORMATI

RS485 SMS mesajını genel komutu şu şekildedir: ;şifre;YAZ;139;baudrate mesaj;

BAUDRATE (HIZ)

Haberleşme hızı bu alana 1,2,3,4,5,6 rakamlarından biri verilir.

1 = 2400, 2 = 4800, 3 = 9600, 4 = 19200, 5 = 38400, 6 = 56000

Hızlarına denk gelir hangi hızda haberleşmek isteniyorsa, mesaj formatında “baudrate” bölümüne karşılık gelen rakam ile belirtilmelidir.

MESAJ

İletilmek istenen mesaj yazılır. Mesaj içerisinde “*” veya “;” işareti kullanılacak ise, ASCII karşılık gelen değerler kullanılmalıdır “*” işaretinin ASCII değeri 042, “;” işaretinin ASCII değeri 059 dur. Byte bir değer yollanmak istenir ise başına “*” konularak 3 haneli olarak yazılmalıdır. Örneğin 215 tek bir byte olarak karşıya iletmek için: *215 yazılmalıdır.

ÖRNEK

Gönderilen SMS

;1234567;yaz;139;1merhaba;

Bu komut ile cihazın RS485 portundan 2400 baud hızında “merhaba” gönderilir. Eğer 500ms içinde RS485 üzerinden bir cevap gelirse buda geri iletilir.

ÖRNEK

Gönderilen SMS

;1234567;yaz;139;1ABC*065*066*067;

Bu komut ile karşı cihaza ABCABC verisi gönderilecektir.

Karşıdan gelecek cevabın byteleri başlarına * karakteri konularak ASCII formatına çevrilir. Bu örnekte olduğu gibi karşıdan yollanan mesaja cevap olarak merhaba yazıldı diyelim cevap SMS’i aşağıda ki gibi olacaktır.

Gelen Mesaj:

BQ110

*109*101*114*104*97*98*97

7. MOBİL UYGULAMA İLE CİHAZ KONTROLÜ

Bq110 cihazınızı mobil uygulama sayesinde hızlı bir şekilde kontrol edebilirsiniz. Mobil uygulama sizlere cihaza gönderebileceğiniz tüm komutları sunmaktadır. Bu sayede sms metinlerini hızlı ve kolay bir şekilde oluşturmanıza yardımcı olur.

BQTEK SMS Asistan iPhone ve Android desteklemektedir. Uygulamayı iPhone için App Store'dan, Android cihazınız için Google Play Store'dan bqtek sms asistan kelimesini aratarak ücretsiz olarak indirebilirsiniz.

iPhone için uygulama indirme link:

<https://itunes.apple.com/tr/app/bq100/id1006557881?l=tr&mt=8>

Android için uygulama indirme link:

<https://play.google.com/store/apps/details?id=air.com.bqtek.bq100air>

Uygulamayı ilk çalıştırdığınızda “Örnek Cihaz” adında bir cihaz eklenmiş olarak karşınıza gelecektir. Uygulamanın sağ üst bölümünde “ayar” butonuna basarak ayar menüsü aktif ediniz. Ayar menüsü üzerinden cihazın ayarları değiştirebilir, yeni cihaz ekleyebilirsiniz. Bqtek SMS Asistan mobil uygulamanın kullanım detayları için uygulamanın sağ üst köşesinde bulunan “Yardım” butonuna basarak mobil uygulama hakkında daha detaylı bilgi alabilirsiniz.

Cihaz Ayarları menüsünden Cihaz İsmi, GSM No, Şifre ve Cihaz Türünü seçtikten sonra ayarlarınızı kaydedin. Ayarlarınızı kaydettikten sonra uygulamayı ayar modundan çıkartmanız gerekmektedir. Bunun için “ayar” butonuna tekrar basarak uygulamayı kullanım moduna alabilirsiniz. Bundan sonra cihazını kontrol etmeye başlayabilirsiniz. Aşağıda örnek olarak mobil uygulama ekran görüntüleri gösterilmiştir.

Önemli Not: Yeni cihaz eklerken veya mevcut cihaz özelliklerinde değişiklik yaparken, Cihaz Türü alanına, kullandığınız cihazın türünü mutlaka belirtiniz. Aksi durumda cihaza yanlış sms komutları gönderebilirsiniz. Buda ayarlarınızın değişmesine neden olur. Aşağıda bq100 cihazı örnek olarak eklenmiştir. Kullandığınız cihazınız bq100 değil ise cihaz türü alanından kullandığınız cihaz türünü mutlaka seçiniz.

Geri	Cihaz Ayarları
Cihaz İsmi	
<input type="text" value="Cihaz İsmi"/>	
GSM No	
<input type="text" value="0532"/>	
Şifre	
<input type="text" value="Cihaz Şifresi"/>	
Cihaz Türü (bq100,bq110..vb)	
<input type="text" value="bq100"/>	...
Açıklama	
<input type="text" value="Cihazla ilgili notlarınız"/>	
<input type="button" value="Kaydet"/>	

Geri	Cihaz Ayarları	Sil
Cihaz İsmi		
<input type="text" value="bq100"/>		
GSM No		
<input type="text" value="05340247***"/>		
Şifre		
<input type="text" value="••••••"/>		
Cihaz Türü (bq100,bq110..vb)		
<input type="text" value="bq100"/>	...	
Açıklama		
<input type="text" value="Cihazla ilgili notlarınız"/>		
<input type="button" value="Tanımlamalar"/>		<input type="button" value="Kaydet"/>

Örnek: Cihaz giriş 1 üzerinde alarm oluştuğunda seçili röleye Aç işlemi yaptırabilmek için mobil uygulama üzerinden yapılacak adımlar;

Uygulamanın ana ekranındayken işlem yapılmak istenilen cihaz seçilir. Cihaz seçim işleminden sonra seçtiğimiz cihaza ait komutları “Tüm Komutlar” sekmesi altında görebiliriz. Tüm komutlar ekranından “Alarm Giriş 1 Kapanma” menüsünü seçiyoruz. Karşımıza çıkan menüde Alarm Giriş 1 Kapanma durumunda yapabileceğimiz ayarları görebiliriz. Buradan “Röle İşlem” seçeneğinin “Yaz” butonuna basarak röleye yaptıracağımızı işlemi seçeceğimiz ekran açılacaktır.

Geri	bq100
	Alarm Giriş 1 Açılma
	Alarm Giriş 1 Kapanma
	Alarm Giriş 2 Açılma
	Alarm Giriş 2 Kapanma
	Alarm Giriş 3 Açılma
	Alarm Giriş 3 Kapanma
	Alarm Giriş 4 Açılma
	Alarm Giriş 4 Kapanma
	Alarm Logları
	Email Ayarları
	GSM Alarm
	Genel Avarlar

Geri	Alarm Giriş 1 Kapanma
G1 Kapalı Alarm Durum	Yaz Oku
<i>Alarm girişini Aktif veya Pasif yapar.</i>	
G1 Kapalı Alarm Tekrar Süre Sn.	Yaz Oku
<i>Alarm oluşması için geçmesi gereken süreyi belirtir. (sn.)</i>	
G1 Kapalı Alarm Röle	Yaz Oku
<i>Alarm oluştuğunda çalışacak röleyi belirtir.</i>	
G1 Kapalı Alarm Röle İşlem	Yaz Oku
<i>Alarm oluştuğunda çalışacak rölenin işlevini belirtir.</i>	
G1 Kapalı Alarm Pulse Süre Sn.	Yaz Oku
<i>Alarm oluştuğunda seçilen röleye pulse işlemi yaptırılacaksa rölenin p...</i>	
G1 Kapalı Alarm SMS Uyarı	Yaz Oku
<i>Alarm oluştuğunda bilgi SMS'i gönderilecek telefon seçilir.</i>	
G1 Kapalı Alarm SMS Mesaj	Yaz Oku
<i>Alarm oluştuğunda gönderilecek SMS metni.</i>	
G1 Kapalı Alarm SMS Bekleme...	Yaz Oku
<i>Art arda oluşan alarlarda ilk sms atıldıktan sonra tekrar sms atmak iç...</i>	
G1 Kapalı Alarm Arama Uyarı	Yaz Oku
<i>Alarm oluştuğunda bilgi araması yapılacak telefon seçilir.</i>	
G1 Kapalı Alarm Arama Bekle...	

Biz röleye “Aç” işlemi yaptıracığımız için bu seçeneği seçip “Gönder” butonuna basıyoruz. Gönder butonuna bastıktan sonra “Önizleme” ekranı karşımıza gelecektir. Mesaj alanında cihaza göndereceğimiz komutun otomatik olarak oluştuğunu görüyoruz.

Mobil uygulamayı kullanmadan cihaza aynı işlemi yaptırabilmek için “;1234567;YAZ;53;0;” sms komutunu manuel olarak yazmamız gerekiyor. Bqtek SMS Asistan bu işlemi bizim için hızlı bir şekilde yapmış oldu. Bu komutu bq100 cihazımıza gönderebilmek için Önizleme ekranında iken “SMS” butonuna bastığımızda mobil uygulama bize telefonumuzun sms gönderim ekranını açacaktır.

Bqtek SMS Asistan Mobil Uygulama göndereceğimiz sms şablonunu hazırlayıp telefonumuzun sms gönderim ekranına otomatik olarak yazdı. SMS komutumuz artık gönderime hazır.

Geri bq100

G1 Kapalı Alarm Röle İşlem

Aç

Kapat

Pulse

Toggle

Alarm oluştuğunda çalışacak rölenin işlevini belirtir.

Gönder

Geri Önizleme

GSM No:

05340247***

Mesaj:

;1234567;YAZ;53;0;

Makro Ekle SMS



8. FABRİKA AYARLARI

Cihazınızı fabrika ayarlarına aldığınızda tanımlı olan standart ayarlara dönecektir. Fabrika ayarlarında cihazın ayarları aşağıdaki gibi olacaktır.

Alarm Giriş 1 Kapanma Durumu

Durum:	Kapalı
Tekrar Süre Sn. :	5
Röle:	Hiçbiri
Röle İşlem:	Aç
Pulse Sure Sn. :	10
SMS Uyarı:	Tel 1
SMS Mesaj:	G.1 KAPALI ALARM
SMS Bekleme:	60
Buzzer:	Açık

Alarm Giriş 1 Açılma Durumu

Durum:	Hayır
Tekrar Süre Sn.	5
Röle:	Hiçbiri
Röle İşlem:	Aç
Pulse Sure Sn. :	10
SMS Uyarı:	Tel 1
SMS Mesaj:	G.1 ACIK ALARM
SMS Bekleme Sn. :	60
Buzzer:	Açık

Alarm Giriş 2 Kapanma Durumu

Durum:	Hayır
Tekrar Süre Sn.	5
Röle:	Hiçbiri
Röle İşlem:	Aç
Pulse Sure Sn. :	10
SMS Uyarı:	Tel 1
SMS Mesaj:	G.2 KAPALI ALARM
SMS Bekleme Sn. :	60
Buzzer:	Açık

Alarm Giriş 2 Açılma Durumu

Durum:	Hayır
Tekrar Süre Sn. :	5
Röle:	Hiçbiri
Röle İşlem:	Aç
Pulse Sure Sn. :	10
SMS Uyarı:	Tel 1
SMS Mesaj:	G.2 ACIK ALARM
SMS Bekleme Sn. :	60
Buzzer:	Açık

GSM Alarm

Durum:	Evet
Röle:	Hiçbiri
Röle İşlem:	Aç
Pulse Sure Sn. :	10
Tekrar Süre Sn.	60
Buzzer:	Evet

Ayarlar

Cihaz Adı:	BQ110
Şifre:	1234567
Fabrika Ayarları:	Hayır
Cihaz Versiyonu:	Versiyon numarası
Seri No:	85214856XXXXXXXX
SMS Sayaç:	Sıfırlanmaz
SMS Sayaç Sil:	Hayır
SMS Limit:	0
SMS Ayar Cevap:	Evet
Cihaz Reset:	Hayır
Modem Reset:	Hayır

Telefon Listesi

Tel 1:	05
Tel 2:	05
Tel 3:	05

Alarm Logları

Log Görüntüle:	KAYIT YOK
Logları Sil:	Hayır

Röle Kontrol

Durum:	-
Pulse Süre:	10
Son Durum Kaydı:	Açık