

Cihaz Hakkında

GSM hattı üzerinden sms göndererek röle çıkışlarını kontrol etmenizi, rölelerin ve girişlerin durumlarını (açık veya kapalı) öğrenmenizi sağlar.

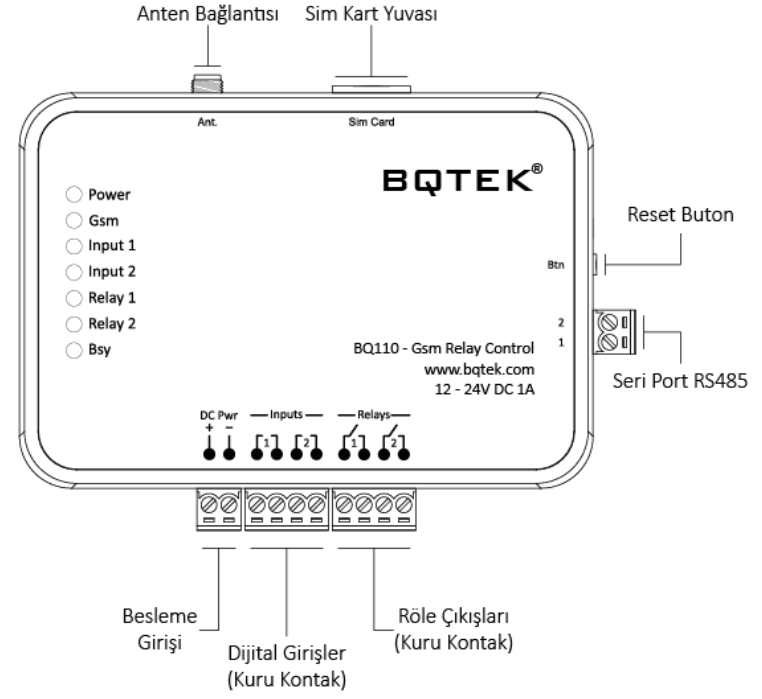
Cihaz üzerinde 2 adet röle çıkışı ve 2 adet kuru kontak girişi bulunur. Girişlerin durumlarında bir değişim olduğunda, cihaz üzerinde belirlediğiniz bir rölede işlem yaptırabilir, aynı zamanda sms göndererek bilgi vermesini sağlayabilirsiniz.

Cihaz harici telefon yada modeme ihtiyaç duymaz. Cihazın içerisine takacağınız sim kartın numarasını arayarak yada sms göndererek işlemler kolayca yapılabilir.

Cihaz Özellikleri

Ürün Kodu	BQ110
Ürün Adı	Gsm Röle Kontrol ve Uyarı Cihazı
Güç	12V - 24V DC 1.5A
Röle Çıkışı	2 Adet (Panasonic - 5A @ 277VAC / 3A 30V DC)
Dijital Giriş	2 Adet (Kuru kontaklır. Enerji verilmemelidir.)
Analog Giriş	-
Ekran	-
Menü Tuşları	-
Dahili Mikrofon	-
Dahili Buzzer	Var
Arama Bildirim	-
Sms Bildirim	3 Adet Numara
Email Bildirim	-
Anten Bağlantısı	Sma Konnektör Anten (Opsiyonel kablolu kazançlı antenleri destekler.)
Sim Soket	İtmeli Soket
Kutu Tipi	Duvar / Masa Tipi Plastik Kutu
Klemens Tipi	Geçmeli Klemens (3.81mm)
Renk	Siyah
Boyutlar	120 x 90 x 30 mm

Genel Görünüm



Besleme Girişi: Cihaz 12V DC 1.5A güç ile çalışır. (-) ve (+) uçların doğru klemenslere bağlandığından emin olun.

Dijital Girişler: Cihaz üzerinde 2 adet dijital girişi bulunur. Bu girişlere kuru kontak çıkış veren sensörler bağlanabilir. Cihazın girişlerine hiçbir şekilde enerji verilmemelidir.

Röle Çıkışları: Cihaz üzerinde 2 adet 5A kapasiteye sahip röle çıkışı bulunur. Röle çıkışlarına enerji tasarruflu lamba, led aydınlatma vb. kapasitif veya endüktif yükler bağlanacak ise, yükler harici röle veya kontaktör üzerinden geçirilmeli cihaza doğrudan bağlanmamalıdır.

Seri Port RS485: Cihaz ile bilgisayar arasında bağlantı kurmanızı sağlar. RS485 portu üzerinden sms gönderimi için kullanılır.

Sim Kart Yuvası: Sim kartınızın chip kısmı aşağı bakacak şekilde bu yuvaya sokarak itin klik sesi duyduğunuzda sim kart yuvasına tam olarak oturmuştur. Sim kartın PIN sorması kaldırılmalıdır.

Anten Bağlantısı: Sma konnektörlüdür. Gerektiğinde kablolu ve yüksek kazançlı anten bağlanmasına olanak sağlar.

Power Led: Cihaza enerji gelip gelmediğini gösterir.

Status Led: Bu üründe kullanılmamaktadır.

Gsm Led: GSM sinyalini gösterir. 1'er saniye aralıkla yanıp sönüyor ise GSM sinyali yoktur. 2'şer saniye aralıkla yanıp sönüyor ise GSM sinyali vardır.

Input 1 Led: 1. Alarm girişinin durumunu gösterir. Led yanıyor ise giriş kapalı konumda (kısa devre), yanmıyor ise açık konumda olduğunu gösterir.

Input 2 Led: 2. Alarm girişinin durumunu gösterir. Led yanıyor ise giriş kapalı konumda (kısa devre), yanmıyor ise açık konumda olduğunu gösterir.

Relay 1 Led: 1. Röle çıkışının durumunu gösterir. Led yanıyor ise röle çıkışının aktif konumda olduğunu, yanmıyor ise pasif konumda olduğunu gösterir.

Relay 2 Led: 2. Röle çıkışının durumunu gösterir. Led yanıyor ise röle çıkışının aktif konumda olduğunu, yanmıyor ise pasif konumda olduğunu gösterir.

