

Cihaz Hakkında

Deponuzun doluluk oranını sms ile öğrenebilmenizi ve deponun seviyesi azaldığında motoru otomatik çalıştırarak deponuzun dolmasını sağlar. Depo ve kuyu noktasının birbirine yakın olduğu durumlarda bir BQ113 cihazı, birbirinden uzak olduğu durumlarda iki BQ113 cihazı kullanılır. Sistem gsm tabanlı olduğu için aradaki mesafenin hiçbir önemi yoktur.

Deponuzun seviye ölçümünde şamandıra yerine 4-20mA çıkış veren seviye sensörü de kullanılabilir.

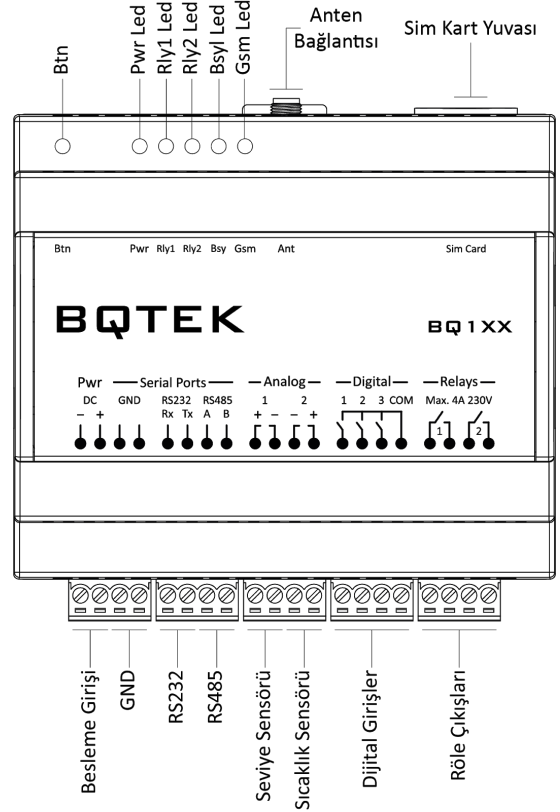
İki cihaz kullanıldığı durumlarda cihazlar birbirleriyle çağrı yoluyla iletişim kurarlar ve aramalar açılmadığı için ekstra bir maliyet getirmez. Depo cihazı belirlendiğiniz seviyeye indiğinde motor cihazına çağrı göndererek belli bir süre çalışmasını sağlar. Bu işlem depo dolana kadar tekrarlanır. Cihaz internet, telefon yada ekstra bir gsm modeme ihtiyaç duymaz.

Cihazın tüm ayarları BQTEK SMS Asistan uygulaması ile sms gönderilerek yapılabileceği gibi seri port RS485 portu üzerinden BQTEK Ayar Programı veya herhangi bir modbus program ile yapılabilir. RS485 üzerinden ayar yapabilmemiz için USB / RS485 dönüştürücü kullanmanız gerekir. Cihaz ayarlarını herhangi bir modbus program üzerinden yapabilmemiz için modbus register tablosuna aşağıdaki link üzerinden ulaşabilirsiniz.

https://www.bqtek.com/download/bq113_modbus_register_tablosu.pdf

Cihaz Özellikleri

Ürün Kodu	BQ113
Ürün Adı	GSM Depo Seviye Kontrol Cihazı
Güç	12V DC 1.5A
Röle Çıkışı	2 Adet (5A @ 277VAC / 3A 30V DC)
Dijital Giriş	3 Adet (Kuru kontaklır. Enerji verilmemelidir.)
Seviye Sensörü	1 Adet 4-20mA Analog Giriş
Sıcaklık Sensörü	1 Adet 10K NTC Sıcaklık Sensör Girişi
Çağrı Gönderme	2 Farklı Motor Ünitesine Çağrı Gönderme
Çağrı Kabul	4 Farklı Depo Ünitesinden Çağrı Kabul
Modbus	RS485 Modbus RTU
Dahili Buzzer	Var
Alarm Tanımlama	15 Farklı Alarm Tanımlama
Arama Bildirim	-
Sms Bildirim	6 Adet Numara
Email Bildirim	-
Anten Bağlantısı	Sma Konnektör Anten (Opsiyonel kablolu kazançlı antenleri destekler.)
Sim Soket	İtmeli Soket
Kutu Tipi	Ray Tipi Plastik Kutu (Duvar montajı için kulakçıklar bulunur.)
Klemens Tipi	Geçmeli Klemens (3.81mm)
Renk	Siyah
Boyutlar	110 x 105 x 60 mm

Genel Görünüm

Besleme Girişi: Cihaz 12VDC 1.5A ile çalışır.

GND: Seri port bağlantısı yapılırken GND ucu bağlantı girişidir.

RS232: Bu üründe kullanılmamıştır.

RS485: Seri port RS485 girişidir. Cihaz ayarlarını BQTEK Ayar Programı ile yapabilmemiz için ve Modbus RTU ile bağlantı kurabilmemiz için kullanılır.

Seviye Sensörü: 4-20mA Analog sensör girişidir. Depo seviyesini ölçmek için şamandıra yerine seviye sensörü kullanılacak ise bu girişe bağlanır.

Sıcaklık Sensörü: 10K NTC sıcaklık sensör girişidir.

Dijital Girişler: 3 adet dijital girişi bulunur. Girişlerine enerji verilmemelidir. Depo seviyesini ölçmek için şamandıra kullanılacak ise bu girişe bağlanır. Girişlere şamandıra dışında kuru kontak çıkış veren sensörler de bağlanabilir.

Röle Çıkışları: 2 adet röle çıkışı bulunur. Motoru Çalıştır / Durdur işlemi için Röle 1 kullanılır. Motoru çalıştırmak ve durdurmak için ayrı bir tetik işlemi gerekiyorsa; çalıştırmak için Röle 1, durdurmak için Röle 2 kullanılır.

Sim Kart Yuvası: Sim kartın chip kısmı aşağı bakacak şekilde bu yuvaya sokarak itin klik sesi duyduğunuzda sim kart yuvasına tam olarak oturmuştur.

Anten Girişi: Sma konnektörüdür. Gerekliğinde kablolu ve yüksek kazançlı anten bağlanmasına olanak sağlar.

Buton (Btn): Butona basılı iken cihaza enerji verilirse şifre sıfırlanır. Şifrenin sıfırlandığını belirten mesajı Telefon No 1 gönderir. Yeni şifre: 1234567'dir

Pwr Led: Cihazda enerji varken kırmızı renkte yanar.

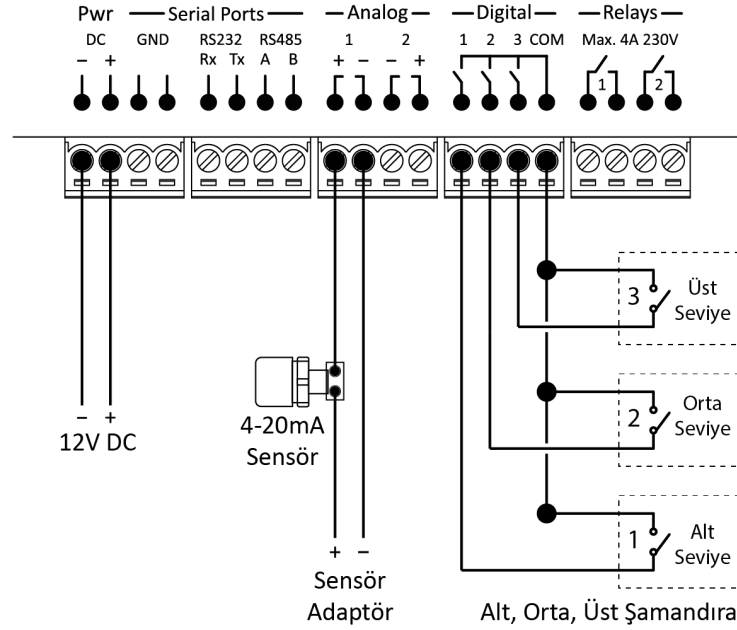
Rly 1 Led: Röle 1'in durumunu gösterir.

Rly 2 Led: Röle 2'in durumunu gösterir.

Bsy Led: Giden arama ve smsde yeşil, gelen arama ve smsde kırmızı yanar.

Gsm Led: GSM sinyalini gösterir. 1'er saniye aralıkla yanıp sönüyor ise gsm sinyali yoktur. 2'şer saniye aralıkla yanıp sönüyor ise gsm sinyali vardır.

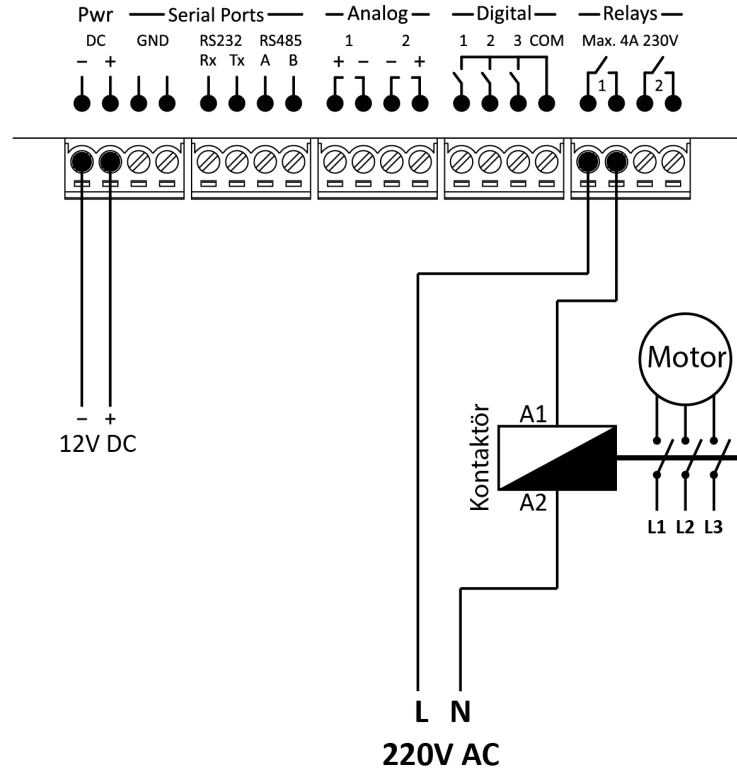
Seviye Sensörü ve Dijital Giriş Bağlantı Şeması



Seviye sensörü cihazın 1 numaralı analog girişine bağlanır. 2 numaralı analog giriş ortam sıcaklığını ölçmek için 10K NTC sıcaklık sensörü bağlanabilir.

Şamandıralar cihazın dijital girişlerine bağlanır. Dijital girişler kuru kontak olup hiçbir şekilde enerji verilmemelidir. Kullanmadığınız dijital girişlere alarm tanımlayarak sms ile bilgi alabilirsiniz.

Röle Bağlantı Şeması



Cihaz üzerinde 2 adet (5A @ 277VAC / 3A 30V DC) kapasiteye sahip röle çıkışı bulunur. Cihaz Motor Modunda Çalışacak ise Motor Bağlantısını Röle 1'e yapılmalıdır. Depo Modunda çalışacak ise Röle 2'ye bağlanmalıdır.

Cihazın röle çıkışlarına enerji tasarruflu lamba, led aydınlatma vb. kapasitif veya endüktif yükler bağlanacak ise, yükler harici röle veya kontaktör üzerinden geçirilmeli cihaza doğrudan bağlanmamalıdır.

Yukarıdaki şemada cihaz kontaktörü tetiklemiş ve yük kontaktör üzerinden geçirilmiştir.

BQTEK Ayar Programı

BQTEK Ayar Programı ile cihaz ayarlarını kolayca yapabilirsiniz. BQTEK Ayar Programını aşağıdaki linke üzerinden indirebilirsiniz.

<https://www.bqtek.com/download/BqtekAyar.zip>

Bqtek Ayar Programı ile cihaz ayarlarını yapabilmemiz için bilgisayarınızda RS485 seriport bağlantısı olması gerekir. Bilgisayarınızda RS485 seriport bağlantısı bulunmuyorsa ise USB / RS485 dönüştürücü kullanabilirsiniz.

- USB / RS485 dönüştürücünün USB ucunu bilgisayarınıza, RS485 A ve B pinlerini BQ113 cihazının RS485 A ve B pinlerine bağlayın.
- BQTEK Ayar Programını çalıştırın ve programın üst satırında bulunan "Program Ayarları" butonuna basın. Açılan sayfada seriport ayarlarını yapıp "Tamam" butonuna basın.

BQ113 cihazı varsayılan seriport ayarları aşağıdaki gibidir.

Modbus Adresi	1
Baudrate	9600
Parity	None
Stop Bits	1 Stop Bit
Data Bits	8 Bit

- Programın üst satırında bulunan "Cihaz" sekmesinden "BQ113" cihazını seçin ve Adres olarak cihaz adresini girin. Fabrika ayarlarında cihaz adresi 1 dir.
- Programın üst satırında bulunan "Yenile" butonuna basarak BQ113 cihazının ayar listesini getirin.
- Cihaz ayarlarını yaptıktan sonra "Yaz" butonuna basarak yaptığınız ayarları cihaza yükleyin. Ayar yükleme işlemini programın alt kısmından takip edebilirsiniz.
- Yükleme işlemi tamamlandıktan sonra RS485 seriport bağlantısını kesebilir ve cihazı kullanabilirsiniz.

BQTEK SMS Asistan

BQ113 cihazına sms göndererek ayarlarını yapabilir ve cihaz hakkında bilgi alabilirsiniz. BQTEK SMS Asistan Mobil uygulaması sizlere cihaza gönderebileceğiniz tüm komutları sunmaktadır. Bu sayede sms metinlerini hızlı ve kolay bir şekilde oluşturabilirsiniz.

BQTEK SMS Asistan uygulaması iPhone ve Android cihazları desteklemektedir. Uygulamayı iPhone için App Store'dan, Android cihazınız için Google Play Store'dan bqtek sms asistan kelimesini aratarak ücretsiz olarak indirebilirsiniz.

iPhone için uygulama indirme link:

<https://itunes.apple.com/tr/app/bq100/id1006557881?l=tr&mt=8>

Android için uygulama indirme link:

<https://play.google.com/store/apps/details?id=air.com.bqtek.bq100air>

Uygulamayı ilk çalıştırdığınızda "ÖRNEK CİHAZ" adında bir cihaz eklenmiş olarak karşınıza gelir. Uygulamanın üst bölümünde "Cihazlarım" alanında bulunan "Ayar" butonuna basarak uygulama ayar moduna alınır. Uygulama ayar moduna alındığında alt tarafa "Yeni Cihaz" ve "Ayarlar" menüsü gelir.

Bqtek SMS Asistan mobil uygulamanın kullanım detayları için uygulamanın sağ üst köşesinde bulunan "Yardım" butonuna basarak mobil uygulama hakkında daha detaylı bilgi alabilirsiniz.

Uygulamayı kullanabilmemiz için ilk olarak güncel komut listesinin indirilmesi gerekir. Bunun için; Uygulama ayar modunda iken "Ayarlar" butonuna basarak ayarlar sayfasını açın. Ayarlar sayfasında "Komut Listesini Güncelle" alanında bulunan "Güncelle" butonuna basarak güncel cihaz listesi indirilir.

Uygulama ayar modunda iken; "Örnek Cihaz" veya "Yeni Cihaz" alanına basıldığında cihaz ayar sayfası açılır. Cihaz İsmi, Gsm No, Şifre ve Cihaz Türü seçtikten sonra ayarlar kaydedilir.