



BQ119-02

Genişleyebilir Gsm Kontrol ve Uyarı Cihazı

Kullanım Kılavuzu

Doküman Ver: 2.0

İçindekiler

1.	Güvenlik ve Uyarılar	4
2.	Garanti Kořulları	5
3.	Cihaz Hakkında	6
3.1.	Cihaz Özellikleri	7
3.2.	Cihaz Boyutları	8
3.3.	Genel Görünüm	9
4.	Baęlantı Őemaları	11
4.1.	Besleme Baęlantısı	11
4.2.	RS485 Baęlantısı	12
4.3.	RS232 Baęlantısı	13
4.4.	Sim Kart Baęlantısı	14
5.	Cihaz Menüsü	15
5.1.	Cihaz Ayarları	15
5.1.1.	Cihaz Adı	15
5.1.2.	Cihaz Őifre	15
5.1.3.	Sms Limit	15
5.1.4.	Sms Ayar Cevap	15
5.1.5.	Apn	15
5.1.6.	Apn Kullanıcı Adı	15
5.1.7.	Apn Őifre	15
5.1.8.	Tüm Alarmları Kapat	15
5.1.9.	Versiyon ve Seri No	15
5.1.10.	Modem Reset	15
5.1.11.	Cihaz Reset	15
5.2.	Modbus Ayar	16
5.2.1.	Baudrate	16
5.2.2.	Parity	16
5.2.3.	Stop Bits	16
5.2.4.	Tarama Periyodu	16
5.2.5.	Giriř Cihaz Adres	16
5.2.6.	Röle Cihaz Adres	16
5.3.	Modbus Register	17
5.3.1.	İsim	17
5.3.2.	Cihaz Adres	17
5.3.3.	Register No	17
5.3.4.	Deęer Türü	17
5.3.5.	Komut	17
5.3.6.	Çarpan	17
5.3.7.	Offset	17
5.4.	Giriř İsimleri	18
5.5.	Telefon Listesi	18
5.6.	Email Ayarları	19
5.6.1.	Email Adres 1, 2, 3	19
5.6.2.	Kullanıcı Adı (Username)	19
5.6.3.	Őifre (Password)	19
5.6.4.	Gönderen Adı (Sender Name)	19
5.6.5.	Gönderen Mail Adresi (Sender Email)	19
5.6.6.	Smtþ Server	19
5.6.7.	Smtþ Server Port	19
5.6.8.	Dięer Ayarlar	19
5.7.	Gsm Alarm	21
5.7.1.	Durum	21

5.7.2.	Tekrar Süre Sn.	21
5.7.3.	Bekleme Süresi	21
5.7.4.	Senaryo	21
5.7.5.	Buzzer	21
5.8.	Giriř Alarmları	22
5.8.1.	Durum	22
5.8.2.	Giriř No	22
5.8.3.	Tekrar Sayısı	22
5.8.4.	Bekleme Süresi	22
5.8.5.	Senaryo	22
5.8.6.	Arama Uyarı	22
5.8.7.	Sms Uyarı	22
5.8.8.	Email uyarı	22
5.8.9.	Alarm Metni	22
5.8.10.	Buzzer	22
5.9.	Modbus Alarm	23
5.9.1.	Register No	23
5.9.2.	Büyüktür Alarm	23
5.9.3.	Küçüktür Alarm	23
5.9.4.	Büyüktür Alarm Deęer	23
5.9.5.	Küçüktür Alarm Deęer	23
5.9.6.	Tekrar Sayısı	23
5.9.7.	Bekleme Süresi	23
5.9.8.	Senaryo	23
5.9.9.	Arama Uyarı	23
5.9.10.	Sms Uyarı	24
5.9.11.	Email Uyarı	24
5.9.12.	Alarm Metni	24
5.9.13.	Buzzer	24
5.10.	Modbus Hata Alarm	25
5.10.1.	Durum	25
5.10.2.	Tekrar Sayısı	25
5.10.3.	Bekleme Süresi	25
5.10.4.	Senaryo	25
5.10.5.	Arama Uyarı	25
5.10.6.	Sms Uyarı	25
5.10.7.	Email Uyarı	25
5.10.8.	Alarm Metni	25
5.10.9.	Buzzer	25
5.11.	Senaryo	26
5.11.1.	Senaryo ID	26
5.11.2.	Röle	26
5.11.3.	Röle İşlem	26
5.11.4.	Pulse Süre	26
5.12.	Röle Ayarları	27
5.12.1.	Röle Durum	27
5.12.2.	Aç	27
5.12.3.	Kapat	27
5.12.4.	Toggle	27
5.12.5.	Pulse	27
5.12.6.	Pulse Süre Sn.	27
6.	Alarm Bildirimi	28
6.1.	Modbus Alarm Bildirimi	28
6.2.	Giriř Alarm Bildirimi	28
6.3.	Modbus Hata Alarm Bildirimi	28
7.	Bqtek Sms Control ile Cihaz Kontrolü	29
8.	BQ119 Ayar Programı ile Ayarların Yapılması	30

1. Gvenlik ve Uyarılar



Ařađıdaki talimatlara uyulmaması halinde lm, ciddi yaralanmalar ve mal kaybına yol aabilir. Ařađıdaki talimatların uygulanmaması sonucu dođabilecek istenmeyen durumlardan retici firma hibir Őekilde sorumlu tutulamaz.

- Cihazın montajı, devreye alınması, konusunda uzman kiřiler tarafından yapılmalıdır.
- Cihaz 12-24V DC voltaj ile alıřır. Cihaza dřk veya yksek voltaj verilmesi durumunda cihaz hasar grebilir.
- Cihaza enerji verilmeden nce bađlantılar dikkatli bir Őekilde kontrol edilmelidir.
- Cihazda enerji varken terminallere mdahale edilmemelidir.
- Enerji kesintilerinden kaynaklı, cihazda dođabilecek hasarlardan retici firma sorumlu deđildir.
- Cihaza Őebekeden, adaptr veya g kaynađından, yıldırım ve benzeri sebeplerden yksek gerilim gelmesi durumunda oluřabilecek arızalardan retici firma sorumlu deđildir.
- Cihazın kullanılacađı ortamın nemli, ıslak, tozlu ve titreřimli ortam olmamasına dikkat edilmelidir.
- Cihaz temizlenirken solvent ieren maddeler kullanılmamalı, sadece kuru bez ile temizlenmelidir.
- Cihaz temizlenirken cihaz alıřır durumda olmamalı ve kontaklarında yk ve enerji olmamalıdır.
- Cihazın kapađı ıkarılarak ii aılmamalı, elektronik devrelere mdahale edilmemelidir. Cihazın iinde kullanıcıların mdahale edebileceđi paralar yoktur.
- Tařıma sırasında hasar grmř cihazlar kullanılmamalı, ilgili satıř temsilcisi ile irtibata geilmelidir.
- Cihazın arızalanması durumunda cihaza herhangi bir mdahalede bulunulmamalı, yetkili firma ile irtibata geilmelidir.
- Cihaz kullanım amacı dıřında farklı bir ama iin kullanılmamalıdır.

2. Garanti Kořulları

- Garanti süresi fatura tarihinden itibaren 2 (iki) yıldır.
- Cihaz ile ilgili güvenlik uyarılarına uyulmaması ürünü garanti kapsamı dıřına çıkarabilir.
- Cihazın tamiri sadece üretici firma tarafından yapılmalıdır, aksi durumda cihaz garanti kapsamı dıřında kalır.
- Cihazın çalışma voltajı ve akımından farklı bir güç verilmesi durumunda cihaz garanti kapsamı dıřında kalır.
- Cihaza řebekeden, adaptör veya güç kaynağından, yıldırım ve benzeri sebeplerden yüksek gerilim gelmesi durumunda oluşabilecek arızalardan üretici firma sorumlu değildir ve bunlar garanti kapsamı dıřındadır.
- Cihazın kullanılacağı ortamın nemli, ıslak, tozlu ve titreřimli ortam olmamasına dikkat edilmelidir. Bu ortamlardan kaynaklı oluşabilecek arızalardan dolayı cihaz garanti kapsamı dıřında kalır.
- Cihazın kapağı çıkarılarak içi açılmamalı, elektronik devrelere müdahale edilmemelidir. Cihazın içinde kullanıcıların müdahale edebileceği parçalar yoktur. İçi açılmış cihazlar garanti kapsamı dıřında kalır.
- Ürünün üzerindeki garanti etiketinin çıkarılması veya koruyucu kutusunun sökülmesi ürünü garanti kapsamı dıřında çıkarır.
- Etiketini sökülmüş, hasar görmüş, kutusu deęiřtirilmiş, üzerine farklı marka veya model yapıştırılmış ürünler garanti kapsamı dıřında kalır.
- Adaptör arızaları, řebeke problemleri, topraklama hataları, yıldırım düşmesi gibi sebeplerden cihaza yüksek gerilim gelmesi durumları garanti kapsamı dıřındadır.
- Yanlış bağlantı yapılması durumunda kaynaklı arızalar garanti kapsamı dıřıdır. Örneğin RS485 portuna enerji verilmesi gibi yanlış bağlantı durumunda cihaz zarar görebilir ve garanti dıřı kalır.
- Darbe, düşürme ve benzeri sebeplerle oluşan fiziksel hasarlar garanti dıřıdır.

3. Cihaz Hakkında

BQ119-02 cihazı gsm hattı ile alıřır. Cihaza sms gndererek cihaza baėlanan input, rle ve RS485 Modbus RTU cihazların durumlarını grebilir, rle cihazını kontrol edebilirsiniz.

Cihaz zerinden giriř veya ıkıř bulunmaz. BQ119-02 cihazınıza ihtiyacınıza gre ařaėıdaki rnleri baėlayabilirsiniz.

- BQ351-119 (8x Dijital Giriř / 8x Rle ıkıřı)
- BQ352 (24x Rle ıkıřı)
- BQ360 (24x Dijital Giriř)
- RS485 Modbus RTU (8 Register Okuyabilir)

BQ119-02 cihazına Modbus RTU cihazlar doėrudan baėlanabilir. Baėlanan cihazlardan toplamda 8 adet modbus register deėeri okunabilir. BQ119-02 cihazına BQ351-119, BQ352 veya BQ360 cihazlarından sadece 1'er adet baėlanabilir. BQ119-02 cihazına BQ351-119 cihazı baėlandıėı zaman BQ352 veya BQ360 cihazı baėlanamaz.

Cihaz alarm durumlarında 10 adet telefon numarasına sms gnderebilir veya arama yapabilir. Cihazın yaptıėı aramalar uyarı amalı olup sesli bildirimde bulunmaz. Kullanıcı telefonu cevapladıėı anda arama sonlanır. Cihaz ayrıca 3 adet email adresine mail gnderebilir. Cihazın kullanıcıya bilgi vermek iin gnderdiėi sms ve email metni kullanıcı tarafından belirlenebilir.

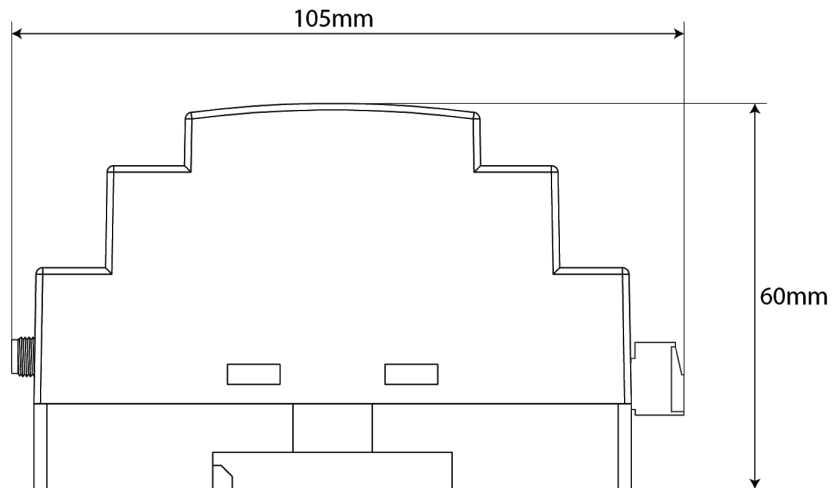
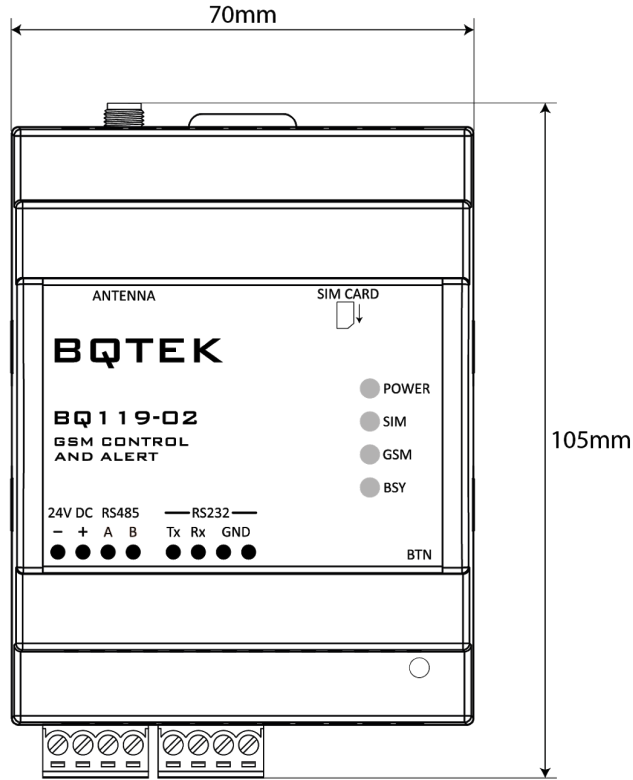
Cihaz internet, telefon yada ekstra bir gsm modeme ihtiya duymaz. Cihazın ierisine takacaėınız sim kartın numarasına sms gndererek iřlemler kolayca yapılabilir. Bu sayede ok az sinyal ekimi olan bir alanda dahi cihazı kullanabilirsiniz.

Cihazın tm ayarları RS485 seriport zerinden windows programı ile veya sms ile yapılır. Cihaz ayarlarını sms ile kolaylıkla yapabilmemiz iin Android ve iOS ile uyumlu Bqtek Sms Control uygulaması bulunur. Bqtek Sms Control uygulamasıyla ilgili ayrıntıları ilerleyen sayfalarda bulabilirsiniz.

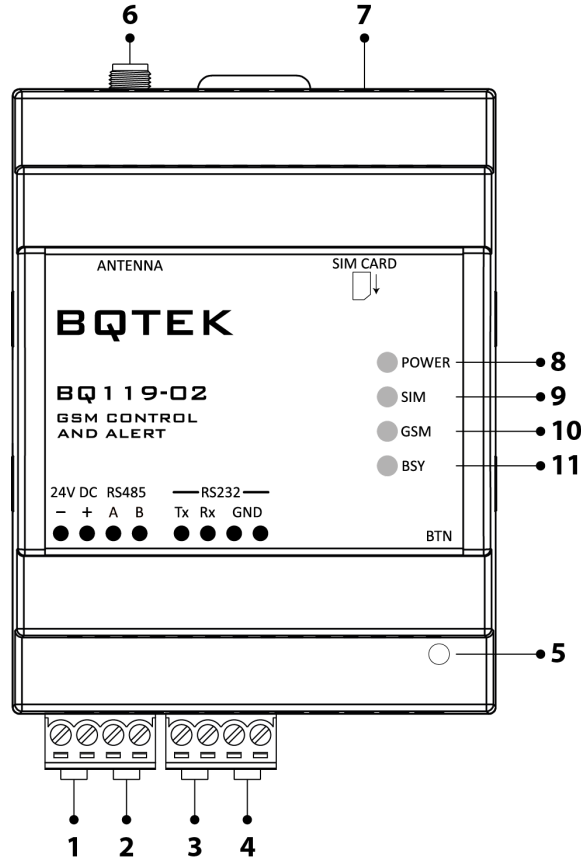
3.1. Cihaz Özellikleri

Ürün Kodu	BQ119-02
Ürün Adı	Geniřleyebilir Gsm Kontrol ve Uyarı Cihazı
Güç	12-24V DC 1.5A
Röle Çıkıřı	İlave Cihaz (BQ351-119 veya BQ352)
Dijital Giriř	İlave Cihaz (BQ351-119 veya BQ360)
Analog Giriř	İlave Cihaz (RS485 Modbus RTU)
Modbus Register	8 Adet Modbus Register Okuyabilir.
Modbus Alarm	20 Adet
Giriř Alarm	40 Adet
Senaryo	128 Adet
Arama Bildirimi	10 Adet Numara (Arama bildirimi sesli deęildir.)
Sms Bildirimi	10 Adet Numara
Email Bildirimi	3 Adet Mail Adresi
Anten Baęlantısı	SMA Konnektör Anten (Opsiyonel kablolu kazançlı antenleri desteklemektedir.)
Kutu Tipi	Ray Tipi Plastik Kutu (Duvar montajı için kulakçıklar bulunur.)
Klemens Tipi	Geçmeli Klemens (3.81mm)
Boyutlar	70 x 105 x 60 mm
Sim Soket	İtmeli Soket
Sim Kart	1.8V ve 3V
Gsm Quad Band	850/ 900/ 1800/ 1900MHz
Compliant to GSM Phase 2/2+	Class 4 (2W @ 850/ 900 MHz) – Class 1(1W @ 1800/1900MHz)

3.2. Cihaz Boyutları



3.3. Genel Görünüm



1. Besleme Giriři

Cihaz 12-24V DC 1.5A güç ile çalışır. (-) ve (+) uçların doğru girişlere bağlandığından emin olun.

2. RS485

BQ119-02 cihazına ilave bağlanacak cihazlar RS485 portu üzerinden bağlanır. Gerekğinde GND bağlantısı yapılmalıdır.

3. RS232

BQ119-02 Cihaz ayarları RS232 seriportu üzerinden yapılır. Bilgisayarınızda uygun RS232 portu bulunmuyor ise RS232 / USB dönüřtürücü kullanarak bağlantı sağlanabilir.

4. GND

Seriport RS232 veya RS485 bağlantısı için GDN girişidir.

5. BTN (Ayar Modu)

Cihazı Ayar Moduna almak için kullanılır. Butonuna 2. BIP sesi kesilene kadar basılı tutularak cihaz ayar moduna alınır.

6. Anten Bağlantısı

Sma konnektörlü anten girişidir. Gerekğinde kablolu ve yüksek kazançlı gsm anten bağlanarak çekim seviyesinin artırılmasına olanak sağlar.

7. Sim Kart Yuvası

Sim kartın chip kısmı ařađı bakacak ve kesik uç içeri girecek řekilde bu yuvaya sokarak itin klik sesi duyduđunuzda sim kart yuvasına tam olarak oturmuřtur. Sim kartın Pin sorması kaldırılmalıdır. Sim kartı ıkartmak için aynı řekilde içeri dođru itin klik sesi duyduđunuzda sim kart tırnaktan kurtulup dıřarı dođru gelecektir.

8. Power Led

Cihazda enerji olup olmadıđını gsterir.

9. Sim Led

Cihazda sim kartın takılı olup olmadıđını gsterir.

10. Gsm Led

Gsm sinyalini gsterir. 1'er saniye aralıkla yanıp snyor ise Gsm sinyali yoktur. 2'řer saniye aralıkla yanıp snyor ise sinyal vardır.

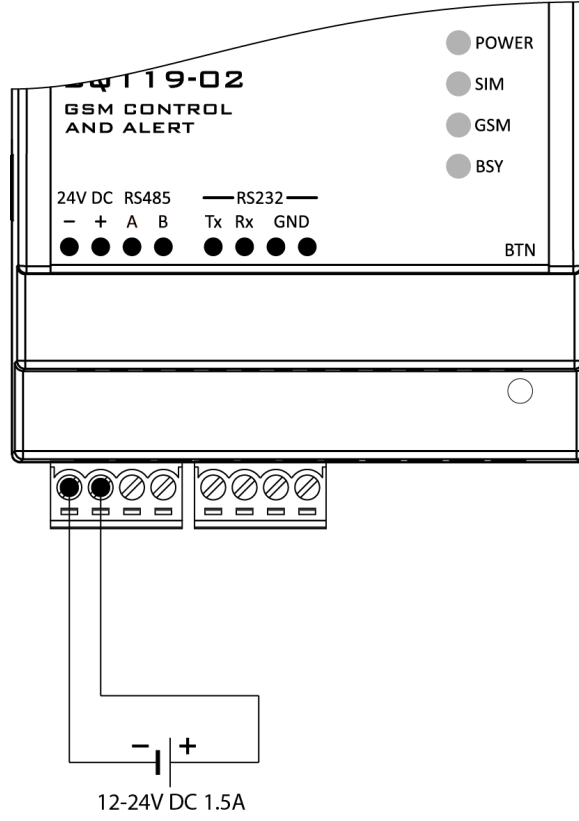
11. Bsy Led

Yeřil ve kırmızı renk ledlerden oluřur. Haberleřme iřlemlerinde yanar.

- **Yeřil Led:** Cihaza sms veya arama geldiđinde, cihaz sms gnderdiđinde veya arama yaptıđında yanar.
- **Kırmızı Led:** RS485 portu zerinden bađlanan ilave cihazlar ile haberleřme olup olmadıđını gsterir.
 - **Led Yanmıyor:** Cihaz tanımları yapılmamıř.
 - **Led Srekli Yanıyor:** Cihaz tanımları yapılmıř, bađlantı hatası var.
 - **Led Yanıp Snyor:** Haberleřme bařarılı bir řekilde yapılıyor.

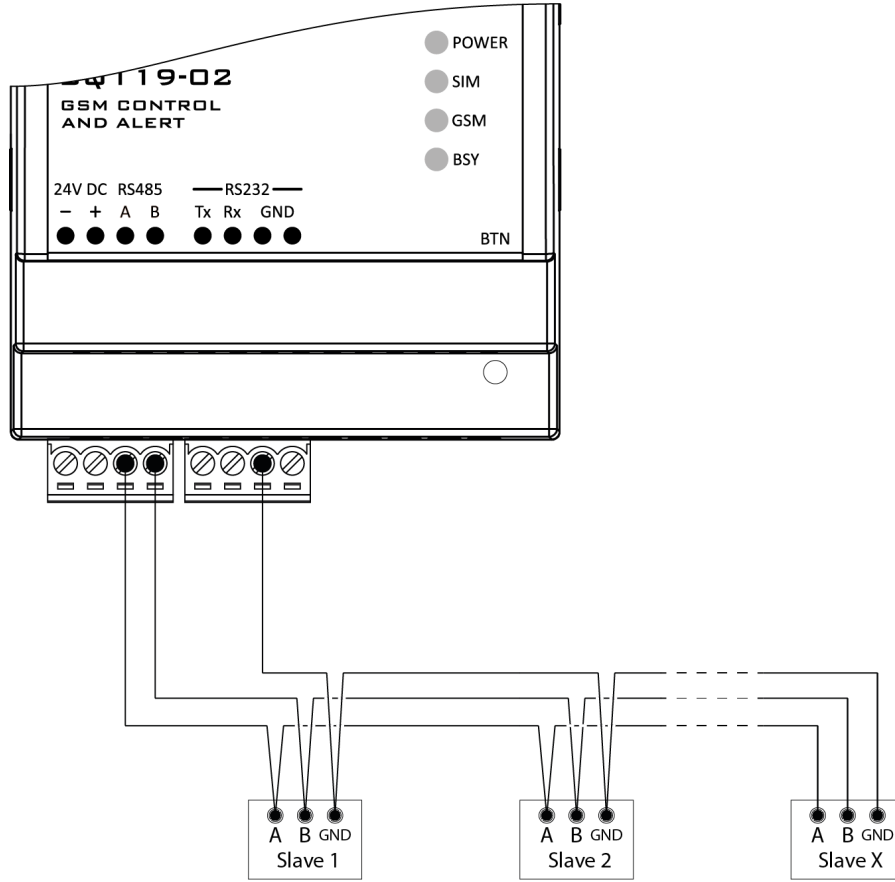
4. Baęlantı Őemaları

4.1. Besleme Baęlantısı



- Cihaz 12-24V DC 1.5A g¼¼ ile alıřır.
- Klemens ¼zerinden besleme verdięinizde (-) ve (+) uların doęru giriřlere baęlandıęından emin olun.
- Cihaza d¼ř¼k veya y¼ksek voltaj verilmesi durumunda cihaz hasar g¼rebilir.
- Cihaza enerji verilmeden ¼nce baęlantılar dikkatli bir Őekilde kontrol edilmelidir.

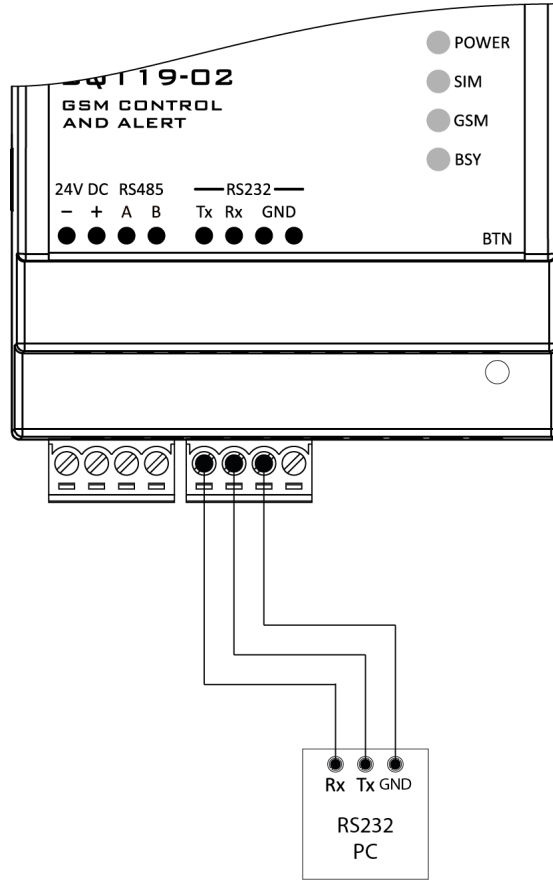
4.2. RS485 Bağlantısı



- BQ119-02 cihazına Modbus RTU cihazlar doğrudan bağlanabilir. Bağlanan cihazlardan toplamda 8 adet modbus register değeri okunabilir.
- BQ119-02 cihazınıza ihtiyacınıza göre aşağıdaki ürünleri bağlayabilirsiniz.
 - BQ351-119 (8x Dijital Giriş / 8x Röle Çıkışı)
 - BQ352 (24x Röle Çıkışı)
 - BQ360 (24x Dijital Giriş)
 - RS485 Modbus RTU (8 Register Okuyabilir)
- BQ119-02 cihazına BQ351-119, BQ352 veya BQ360 cihazlarından sadece 1'er adet bağlanabilir. BQ119-02 cihazına BQ351-119 cihazı bağlandığı zaman BQ352 veya BQ360 cihazı bağlanamaz.
- RS485 bağlantısı için kullanılacak kablonun standartlara uygun ve uzunlukta olması gerekir.

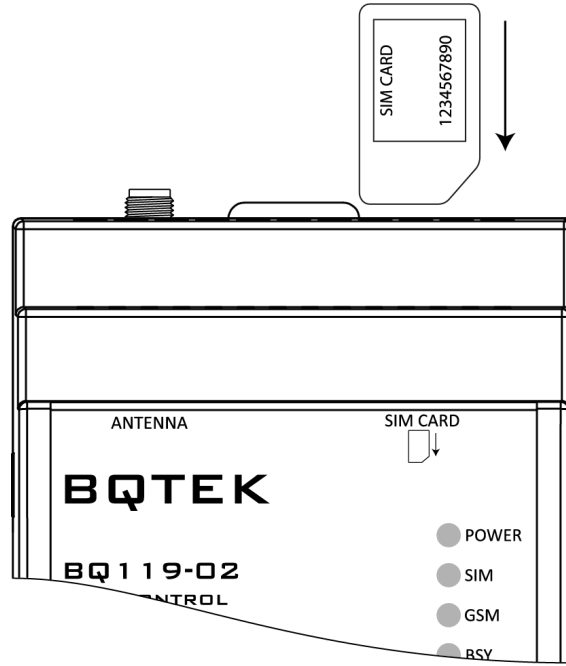
Baudrate	2400, 4800, 9600, 14400, 19200, 28800, 38400, 56000, 57600, 115200
Parity	None, Odd, Even
Stop Bits	1 Stop Bit, 2 Stop Bits
Data Bit	8 Bit

4.3. RS232 Baęlantısı



- BQ119-02 Cihaz ayarları RS232 seriportu üzerinden yapılır. Bilgisayarınızda uygun RS232 portu bulunmuyor ise USB / RS232 dönüřtürücü kullanarak baęlantı saęlanabilir.
- RS232 baęlantısı için kullanılacak kablunun standartlara uygun ve uzunlukta olması gerekir.

4.4. Sim Kart Bağlantısı



- Sim kartın pin kodunu devre dışı bırakılmalı, pin kodu sormadan açılmalıdır.
- Sim kartı cihaza takmadan önce normal bir telefona takıp sms gönderip aldığından, arama yapıp arama kabul ettiğinden emin olunmalıdır.
- Cihaza sim kartı takmadan önce cihazın enerjisini kesilmelidir.
- Sim kartı cihaza takmak için kartın chip kısmı aşağı yönde ve kesik uç içeri bakacak şekilde sim yuvasına yerleştirin ve itin. Klik sesi duyduğunuzda sim kart yuvasına tam olarak oturmuştur.
- Sim kartı cihazdan çıkartmak için aynı şekilde içeri doğru itin. Klik sesi duyduğunuzda kart tırnaktan kurtulup dışarı doğru gelecektir.
- Cihazın üst kısmında bulunan GSM led, sinyalinin gelip gelmediğini gösterir. 1'er saniye aralıkla yanıp sönüyor ise sinyal yoktur. 2'şer saniye aralıkla yanıp sönüyor ise sinyalin olduğunu gösterir.

Sim Kart	1.8V ve 3V
Quad Band	850 / 900 / 1800 / 1900MHz
GPRS Mobile Station	Class B

5. Cihaz Menüsü

Cihaz ayarları RS232 seriportu üzerinden BQ119 Ayar Programı veya sms gönderilerek yapılabilir.

5.1. Cihaz Ayarları

Cihazın genel ayarlarının yapıldığı menüdür.

5.1.1. Cihaz Adı

Cihaz adıdır. Sms ve email bildirimlerinde üst satırda cihaz adı görünür. Maksimum 16 karakter olabilir. Fabrika ayarları "BQ119-02"

5.1.2. Cihaz Şifre

Cihaz şifresidir. 7 karakter ve rakam zorunluluğu vardır. Cihaza sms gönderilirken şifre girilmesi gerekir. Fabrika ayarları "1234567"

5.1.3. Sms Limit

Cihaz tarafından gönderilecek sms miktarını sınırlar. 0 ile 60.000 arasında bir değer girilebilir. 0 yapılırsa ise özellik devre dışı bırakılır. Fabrika ayarları "0"

5.1.4. Sms Ayar Cevap

Cihaza gönderilen ayar smslerine cihazın cevap verip vermeyeceği ayarıdır. Evet seçilir ise cevap sms gönderir, hayır seçilir ise cevap sms göndermez. Fabrika ayarları "Evet"

5.1.5. Apn

İnternet erişim noktası adıdır. Maksimum 16 karakter olabilir. Fabrika ayarları "internet"

5.1.6. Apn Kullanıcı Adı

İnternet kullanıcı adıdır. Maksimum 16 karakter olabilir. Fabrika ayarları ""

5.1.7. Apn Şifre

İnternet şifresidir. Maksimum 16 karakter olabilir. Fabrika ayarları ""

5.1.8. Tüm Alarmları Kapat

Tüm alarmlar için kontrol yapıp yapmayacağı ayarıdır. Evet seçilir ise alarm kontrolü yapmaz. Fabrika ayarları "Hayır"

5.1.9. Versiyon ve Seri No

Cihazın versiyon ve seri numarasıdır. Seri numarası aynı zamanda imei numarasıdır.

5.1.10. Modem Reset

Gsm modemine reset atıp yeniden başlamasını sağlar.

5.1.11. Cihaz Reset

Cihaza reset atıp yeniden başlamasını sağlar.

5.2. Modbus Ayar

BQ119-02 cihazına baęlanacak modbus cihazların ayarlarının yapıldığı menüdür.

5.2.1. Baudrate

- 2400
- 4800
- 9600
- 14400
- 19200
- 28800
- 38400
- 56000
- 57600
- 115200

5.2.2. Parity

- None
- Odd
- Even

5.2.3. Stop Bits

- 1 Stop Bit
- 2 Stop Bits

5.2.4. Tarama Periyodu

BQ119-02 cihazına baęlanan RS485 Modbus RTU cihazlarının sorgulama aralıęıdır. 0 ile 60.000 arasında bir deęer girilebilir. Fabrika ayarları "2"

5.2.5. Giriř Cihaz Adres

BQ119-02 cihazına baęlanan input cihazının modbus adresidir. 0 ile 254 arasında bir adres girilebilir. 0 (sıfır) girilir ise input cihazı sorgulaması yapmaz.

5.2.6. Röle Cihaz Adres

BQ119-02 cihazına baęlanan röle cihazının modbus adresidir. 0 ile 254 arasında bir adres girilebilir. 0 (sıfır) girilir ise röle cihazı sorgulaması yapmaz.

NOT: BQ351-119 cihazı baęlanacak ise input ve röle cihazlarının adresi farklıdır. Röle adresi adresi +1 olarak yazılmalıdır. Örneęin; BQ351-119 cihazının adresi 2 ayarlandıysa, giriř cihaz adres 2, röle cihaz adresi 3'dür.

5.3. Modbus Register

BQ119-02 cihazına bađlanan RS485 Modbus RTU cihazlarının okunacak register adreslerinin ayarlarının yapıldığı menüdür.

5.3.1. İsim

Modbus verinin ismidir. Sms ve email bildirimlerinde bu isim görünür. Maksimum 16 karakter olabilir. Fabrika ayarları "Register x"

5.3.2. Cihaz Adres

Sorgu gönderilecek cihazın modbus adresidir. 0 ile 255 arasında bir deđer girilebilir. 0 girilirse sorgulama yapmaz.

5.3.3. Register No

Sorgu gönderilecek modbus cihazın register adresidir. 0 ile 65.535 arasında bir deđer girilebilir.

5.3.4. Deđer Türü

Okuma yapılacak verinin türüdür.

- Unsigned Integer / Unsigned (Fabrika Ayarları)
- Integer / Signed
- Unsigned Long
- Long
- Swapped Unsigned Long / Double Inverse
- Swapped Long / Long Inverse
- Float
- Swapped Float / Float Inverse

5.3.5. Komut

Modbus cihaza yapılan sorgunun okuma komutu ayarıdır.

- 0x03 Read Holding Registers (Fabrika Ayarları)
- 0x04 Read Input Registers

5.3.6. Çarpan

Ölçüm sonucu kalibre edilecek ise buraya girilen deđer ölçülen deđer ile çarpılır. -20.000 ile 20.000 arasında float bir deđer girilebilir. Fabrika ayarları "1"

5.3.7. Offset

Ölçüm sonucu kalibre edilecek ise buraya girilen deđer ölçülen deđere eklenir. -20.000 ile 20.000 arasında float bir deđer girilebilir. Not: Offset alanına girilen deđer "Çarpan" alanına girilen deđerden önce hesaplanır. Fabrika ayarları "0"

5.4. Giriř İsimleri

BQ119-02 cihazına bađlanan BQ351-119 (8x Dijital Giriř) veya BQ360 (24x Dijital Giriř) cihazlarının giriřlerine isim verebilir.

Sms ve email bilgi mesajlarında bu isim grnr. Maksimum 16 karakter olmalıdır. Harf ve rakam ierebilir.

- Giriř 1
- Giriř 2
- Giriř 3
- Giriř 4
- Giriř 5
- Giriř 6
- Giriř 7
- Giriř 8
- Giriř 9
- Giriř 10
- Giriř 11
- Giriř 12
- Giriř 13
- Giriř 14
- Giriř 15
- Giriř 16
- Giriř 17
- Giriř 18
- Giriř 19
- Giriř 20
- Giriř 21
- Giriř 22
- Giriř 23
- Giriř 24

5.5. Telefon Listesi

Alarm durumlarında cihazın sms veya arama ile bilgi vereceđi numaralar girilir. Toplam 10 adet numara girilebilir. Numaraların bařında 0 (sıfır) girilmelidir.

- Telefon No 1
- Telefon No 2
- Telefon No 3
- Telefon No 4
- Telefon No 5
- Telefon No 6
- Telefon No 7
- Telefon No 8
- Telefon No 9
- Telefon No 10

5.6. Email Ayarları

Email ayarlarının yapıldığı menüdür.

5.6.1. Email Adres 1, 2, 3

Alarm oluřtuğunda bildirim maili gönderilecek mail adresi girilir.

5.6.2. Kullanıcı Adı (Username)

Email hesabının kullanıcı adıdır.

5.6.3. Şifre (Password)

Email hesabının şifresidir.

5.6.4. Gönderen Adı (Sender Name)

Gönderilen emailin alıcıda görünen ismidir. Boşluk karakter kullanılmamalıdır.

5.6.5. Gönderen Mail Adresi (Sender Email)

Gönderici email adresidir.

5.6.6. Smtп Server

SMTP Server adı girilir. Örn. smtp.siteadi.com veya mail.siteadi.com veya ip adres şeklinde yazılır. Mail sağlayıcınızdan bilgi alabilirsiniz. Örnek sağlayıcılar için aşağıda örnek verilmiştir.

- **Gmail** smtp.gmail.com
- **Yandex** smtp.yandex.com.tr
- **Hotmail** smtp.live.com veya smtp.office365.com
- **Yahoo** smtp.mail.yahoo.com

5.6.7. Smtп Server Port

SMTP haberleşme yapılacak port numarası girilir. Genellikle 587, 465, 25 portları kullanılır. Mail sağlayıcınızdan bilgi alabilirsiniz. Örnek sağlayıcılar için aşağıda örnek verilmiştir.

- **Gmail** 465
- **Yandex** 465
- **Hotmail** 587
- **Yahoo** 465

5.6.8. Diğer Ayarlar

Farklı mail sunucular için farklı ayarlar kullanılabilir. Bu ayarları mail sağlayıcınızdan öğrenebilirsiniz.

Ayar Formatı:

SSL Version,SecLevel,CipherSuite,SmtpStyle

Örnek: 1,0,0XFFFF,1

SSL Version:

- 0: SSL 3.0
- 1: TLS 1.0 (Gmail, Yandex, Yahoo, Hotmail)
- 2: TLS 1.1
- 3: TLS 1.2
- 4: All Support

Security Level:

- 0: No Authentication (Gmail, Yandex, Yahoo, Hotmail)
- 1: Manage Server Authentication
- 2: Manage Auth. if requested by remote server

Cipher Suite:

- 0X0035: TLS_RSA_WITH_AES_256_CBC_SHA
- 0X002F: TLS_RSA_WITH_AES_128_CBC_SHA
- 0X0005: TLS_RSA_WITH_RC4_128_SHA
- 0X0004: TLS_RSA_WITH_RC4_128_MD5
- 0X000A: TLS_RSA_WITH_3DES_EDE_CBC_SHA
- 0X003D: TLS_RSA_WITH_AES_256_CBC_SHA256
- 0XFFFF: All support (Gmail, Yandex, Yahoo, Hotmail)

Smtip Style:

- 0: No SSL
- 1: SSL (Gmail, Yandex, Yahoo)
- 2: STARTLS (Hotmail)

Not: Email gönderebilmek için email ayarları yapmanız gerekmektedir. Bunun için kendi mailinize ait SMTP bilgilerini cihaza kaydetmelisiniz. Yukarıda bazı mail sağlayıcılar için örnek ayarlar verilmiştir. BQ119-02 cihazı email gönderimini her smtp sunucu için garanti etmez. Mail göndermek için hattınızın internet erişimi olmalıdır.

Eğer gmail kullanıyorsanız SMTP ve POP ayarlarını gmail üzerinden aktif etmelisiniz. Ayrıca <https://myaccount.google.com/lesssecureapps> adresi üzerinden izin vermelisiniz. Bunun gibi her mail serverın farklı ayarları olabilir firmamız bu ayarlarla ilgili destek hizmeti vermemektedir.

Ayrıca BQ119-02 cihazı mail gönderse bile mail alıcı tarafında Spam listelerine düşebilir veya bir şekilde mailiniz karşıya ulaşmayabilir. Bu konuda mail sunucunuzun ayarlarını kontrol etmelisiniz.

Bu ayarlar ileride değişebilir. Mail sunucunuzdan güncel ayarları kontrol ediniz.

5.7. Gsm Alarm

Gsm hata durumlarında alarm ayarlarının yapıldığı menüdür.

5.7.1. Durum

Gsm alarmın durumu aktif veya pasif yapar. Fabrika ayarları “Hayır”

5.7.2. Tekrar Süre Sn.

Alarmın oluşması için geçmesi gereken süre (saniye) ayarıdır. 0 ile 60.000 arasında değer girilebilir. Fabrika ayarları “600”

5.7.3. Bekleme Süresi

Art arda oluşan alarmlarda ilk alarm oluştuğundan sonra tekrar alarm oluşması için geçmesi gereken süre (saniye) ayarıdır. 0 ile 60.000 arasında değer girilebilir. Fabrika ayarları “1200”

5.7.4. Senaryo

Alarm oluştuğunda çalışacak senaryo ayarıdır.

5.7.5. Buzzer

Alarmın oluştuğunda cihazın buzzer ile sesli uyarı verip vermeyeceği ayarıdır. Fabrika ayarları “Hayır”

5.8. Giriř Alarmları

BQ119-02 cihazına baėlanan giriř cihazlarının durumlarında deėiřim olduėunda sms, email ve arama yolu ile bilgi alabileceėiniz ayarların yapıldıėı menüdür. 40 adet giriř alarmı tanımlanabilir.

5.8.1. Durum

İlgili giriř alarmını durumunu ayarlar.

- Devre Dıřı: İlgili alam giriřini devre dıřı bırakır. Alarm oluşmaz.
- Aktif Alarm: İlgili giriřte tetik var ise alarm oluşur.
- Pasif Alarm: İlgili giriřte tetik yok ise alarm oluşur.

5.8.2. Giriř No

Input cihazında bulunan giriřlerden hangisinde alarm oluşturulması isteniliyor ise ayarlanır.

5.8.3. Tekrar Sayısı

Alarmın oluşması için giriřin taranma sayısı ayarlanır. Tarama Periyodunda belirtilen süre bir taramanın süresidir. Örneėin Tarama Periyodu 2sn. Tekrar Sayısı 5 ise; Alarmın oluşması için geçmesi gereken süre 10sn. dir. 0 ile 60.000 arasında deėer girilebilir.
Fabrika ayarları "5"

5.8.4. Bekleme Süresi

Art arda oluşan alarmlarda ilk alarm oluřtuktan sonra tekrar alarm oluşması için geçmesi gereken süre (saniye) ayarıdır. 0 ile 60.000 arasında bir deėer girilebilir.
Fabrika ayarları "60"

5.8.5. Senaryo

Alarm oluřtuėunda çalıřacak senaryo ayarıdır.

5.8.6. Arama Uyarı

Alarm oluřtuėunda arama yapılacak telefon seçilir.

5.8.7. Sms Uyarı

Alarm oluřtuėunda sms gönderilecek telefon seçilir.

5.8.8. Email uyarı

Alarm oluřtuėunda email gönderilecek mail adresi seçilir.

5.8.9. Alarm Metni

Alarm oluřtuėunda gönderilecek alarm metni ayarlanır. Maksimum 16 karakter girilebilir. Türkçe karakterler kullanılmamalıdır.

5.8.10. Buzzer

Alarmın oluřtuėunda cihazın buzzer ile sesli uyarı verip vermeyeceėi ayarıdır.
Fabrika ayarları "Hayır"

5.9. Modbus Alarm

BQ119-02 cihazına bađlanan Modbus RTU cihazlarının register deđerlerine gre sms, email ve arama yolu ile bilgi alabileceđiniz ayarların yapıldıđı menüdür. 20 adet modbus alarm tanımlanabilir.

5.9.1. Register No

Alarmın oluřturulacađı modbus register seilir.

5.9.2. Byktr Alarm

Modbus alarmın st sınırı aktif veya pasif yapar. rneđin 20'den Byk olduđunda alarm oluřturulacak ise Byktr Alarm Aktif edilir.

5.9.3. Kktr Alarm

Modbus alarmın alt sınırı aktif veya pasif yapar. rneđin 20'den Kk olduđunda alarm oluřturulacak ise Kktr Alarm Aktif edilir.

5.9.4. Byktr Alarm Deđer

Modbus alarmın st sınır deđeridir. Byktr Alarm aktif ise; bu alana girilen deđere ulařıldıđında alarm oluřur. rneđin 20 ayarlandı ise; 20 ve zeri alarm oluřur.

5.9.5. Kktr Alarm Deđer

Modbus alarmın alt sınır deđeridir. Kktr Alarm aktif ise; bu alana girilen deđere ulařıldıđında alarm oluřur. rneđin 20 ayarlandı ise; 20 ve altı alarm oluřur.

NOT: Belirli deđerlerin arasında alarm oluřturulmak isteniyor ise; Byktr Alarm ve Kktr Alarm Aktif edilir. Hangi sayıdan byk olduđu Byktr Alarm Deđer alanına, hangi sayıdan kk olduđu Kktr Alarm Deđer alanına yazılır. rneđin 9 ile 11 arasında bir deđer olduđunda alarm oluřturulmak isteniyor ise; Byktr Alarm Deđer: 9, Kktr Alarm Deđer:10 ayarlanmalıdır.

5.9.6. Tekrar Sayısı

Alarmın oluřması iin giriřin taranma sayısı ayarlanır. Tarama Periyodunda belirtilen sre bir taramanın sresidir. rneđin Tarama Periyodu 2sn. Tekrar Sayısı 5 ise; Alarmın oluřması iin gemesi gereken sre 10sn. dir. 0 ile 60.000 arasında deđer girilebilir.

Fabrika ayarları "5"

5.9.7. Bekleme Sresi

Art arda oluřan alarlarda ilk alarm oluřtuktan sonra tekrar alarm oluřması iin gemesi gereken sre (saniye) ayarıdır. 0 ile 60.000 arasında bir deđer girilebilir.

Fabrika ayarları "60"

5.9.8. Senaryo

Alarm oluřtuđunda alıřacak senaryo ayarıdır.

5.9.9. Arama Uyarı

Alarm oluřtuđunda arama yapılacak telefon seilir.

5.9.10. Sms Uyarı

Alarm oluřtuęunda sms gnderilecek telefon seilir.

5.9.11. Email Uyarı

Alarm oluřtuęunda email gnderilecek mail adresi seilir.

5.9.12. Alarm Metni

Alarm oluřtuęunda gnderilecek alarm metni ayarlanır. Maksimum 16 karakter girilebilir. Trke karakterler kullanılmamalıdır.

5.9.13. Buzzer

Alarmın oluřtuęunda cihazın buzzer ile sesli uyarı verip vermeyeceęi ayarıdır. Fabrika ayarları “Hayır”

5.10. Modbus Hata Alarm

BQ104 cihazına baęlanan modbus cihazların sorgulamaları sırasında bir hata oluřması durumunda hata alarmı ayarlarının yapıldığı menüdür.

5.10.1. Durum

Modbus hata alarmının durumu aktif veya pasif yapar. Fabrika ayarları "Hayır"

5.10.2. Tekrar Sayısı

Alarmın oluřması için giriřin taranma sayısı ayarlanır. Tarama Periyodunda belirtilen süre bir taramanın süresidir. Örneęin Tarama Periyodu 2sn. Tekrar Sayısı 5 ise; Alarmın oluřması için geçmesi gereken süre 10sn. dir. 0 ile 60.000 arasında deęer girilebilir.
Fabrika ayarları "300"

5.10.3. Bekleme Süresi

Art arda oluřan alarmlarda ilk alarm oluřtuktan sonra tekrar alarm oluřması için geçmesi gereken süre (saniye) ayarıdır. 0 ile 60.000 arasında bir deęer girilebilir.
Fabrika ayarları "600"

5.10.4. Senaryo

Alarm oluřtuęunda çalışacak senaryo ayarıdır.

5.10.5. Arama Uyarı

Alarm oluřtuęunda arama yapılacak telefon seçilir.

5.10.6. Sms Uyarı

Alarm oluřtuęunda sms gönderilecek telefon seçilir.

5.10.7. Email Uyarı

Alarm oluřtuęunda email gönderilecek mail adresi seçilir.

5.10.8. Alarm Metni

Alarm oluřtuęunda gönderilecek alarm metni ayarlanır. Maksimum 16 karakter girilebilir. Türkçe karakterler kullanılmamalıdır.

5.10.9. Buzzer

Alarmın oluřtuęunda cihazın buzzer ile sesli uyarı verip vermeyeceęi ayarıdır.
Fabrika ayarları "Hayır"

5.11. Senaryo

BQ119-02 cihazına röle cihazı baęlı ise ve giriş alarm, modbus alarm, modbus hata alarm ve gsm alarm durumlarında rölelerde bir işlem yaptırılacak ise senaryo tanımlanması gerekir. Oluřturulan senaryonun id numarası ilgili alarmda senaryo alanına girilir. 128 adet senaryo oluşturulabilir.

5.11.1. Senaryo ID

Senaryo numarasını belirtir. 1 ile 128 arasında bir deęer girilebilir.

5.11.2. Röle

Senaryo ierisinde alıřacak rölenin numarasını belirtir. 1 ile 24 arasında bir deęer girilebilir.

5.11.3. Röle İşlem

Senaryoda alıřacak rölenin işlemi ayarlanır.

- Aç Röle kapalı ise açar yani ıkıř verir.
- Kapat Röle açık ise kapatır yani ıkıř vermez.
- Pulse Röle ayarlanan süre kadar ıkıř verir.
- Toggle Röle kapalı ise açar, açık ise kapatır.

5.11.4. Pulse Süre

Röleye pulse işlemi yaptırılacak ise rölenin pulse süresi (saniye) ayarıdır. 1 ile 60.00 arasında bir deęer girilebilir. Röle İşlem "Pulse" seilmemiř ise işlem yapmaz. Fabrika ayarları "1"

5.12. Rle Ayarları

BQ119-02 cihazına baęlanan rle cihazının sms ile kontrol edildięi mendr.

5.12.1. Rle Durum

Rlelerin durumu hakkında bilgi verir.

- A Aık / Aktif / ıkıř Var
- K Kapalı / Pasif / ıkıř Yok

5.12.2. A

Seili rleye a komutu gnderir. Rle ıkıř verir.

5.12.3. Kapat

Seili rleye kapat komutu gnderir. Rle ıkıř vermez.

5.12.4. Toggle

Seili rleye toggle komutu gnderir. Rle aık ise kapatır, kapalı ise aar.

5.12.5. Pulse

Seili rleye pulse komutu gnderir. Rle ayarlanan sre kadar ıkıř verir.

5.12.6. Pulse Sre Sn.

Rleye pulse iřlemi yaptırılacak ise rlenin pulse sresi (saniye) ayarıdır. 1 ile 60.000 arasında bir deęer girilebilir. Fabrika ayarları "10"

6. Alarm Bildirimi

BQ119-02 cihazına baėlanan giriř cihazı veya modbus cihazlar üzerindeki belirleyeceėiniz kriterlere gre alarm oluřturarak belirtilen numaralara sms veya email gnderilmesini ve arama yapmasını saėlayabilirsiniz. Cihazın yaptığı aramalar sesli aramalar deėildir, bilgilendirme amalı olup kullanıcı aėrıyı cevapladıėında otomatik sonlanır.

6.1. Modbus Alarm Bildirimi

Cihaza baėladıėınız modbus rtu cihazlar zerinden alarm oluřturulduėunda ařaėıdaki gibi sms veya email alırsınız. Gelen mesajda register adı, sms metni ve register deėeri yazar.

BQ119-02
2021/02/25 11:11:01
Register 1
Modbus Alarm 1
Son Deger: 47.00

6.2. Giriř Alarm Bildirimi

Cihaza baėladıėınız giriř cihazlarının aık /kapalı veya tetik var / tetik yok durumlarına gre alarm oluřturulduėunda ařaėıdaki gibi bilgi sms alırsınız. Gelen mesajda giriřin adı ve sms metni yazar.

BQ119-02
2021/02/25 12:15:42
Giris 1
Giris Alarm 1

6.3. Modbus Hata Alarm Bildirimi

BQ119-02 cihazına RS485 hattı zerinden baėladıėınız giriř, rle veya modbus cihazlarınız ile haberleřme hatası oluřtuėunda modbus hata alarmını aktif ederek bilgi mesajı alırsınız. Gelen mesajda hangi adrese sahip cihazda haberleřme hatası olduėu bilgisi yer alır.

BQ119-02
2021/02/25 12:00:42
Modbus Okuma Hatasi
Modbus Adres: 3
Register Adres: 0
Register 1

7. Bqtek Sms Control ile Cihaz Kontrolü

Cihaz kontrolü ve ayarları cihaza sms gönderilerek yapılabilir. Bunun için cihaza uygun formatta ve doğru şifreyi içeren mesaj gönderilmelidir. Android ve iPhone telefonlar için bu komutların kolayca gönderilmesini sağlayan Bqtek Sms Control uygulaması bulunur.

Bqtek Sms Control uygulaması iPhone ve Android cihazları desteklemektedir. Uygulamayı iPhone için App Store'dan, Android cihazınız için Google Play Store'dan bqtek sms control kelimesini aratarak ücretsiz olarak indirebilirsiniz.

iPhone için uygulama indirme link:

<https://apps.apple.com/us/app/bqtek-sms-control/id1513021351>

Android için uygulama indirme link:

https://play.google.com/store/apps/details?id=com.bqtek.smscontrol&hl=en_US

Uygulamayı ilk çalıştırdığınızda Menüden "Kütüphane Güncelle" alanından güncelleme yapmanız gerekir. Güncelleme işleminden sonra "EKLE" diyerek cihaz ekleme işlemini yapabilirsiniz. BQ119-02 cihazını kontrol etmek için BQ119 cihazını seçin.

8. BQ119 Ayar Programı ile Ayarların Yapılması

Bq119 Ayar Programını ařağıdaki adresten indirebilirsiniz.

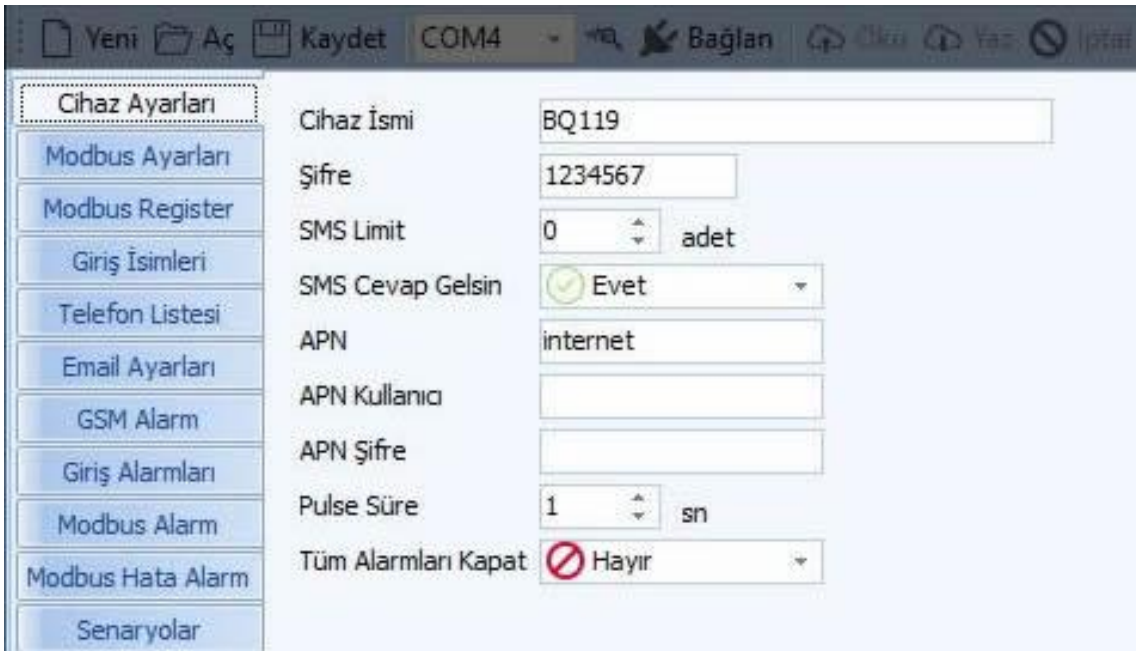
<https://www.bqtek.com/download/bq119.zip>

Bq119 Ayar Programı için RS232 bağlantı gereklidir. Bilgisayarınızda RS232 port bulunmuyor ise USB-RS232 çevirici gereklidir. Aksi halde Bq119 Ayar Programı ile cihaz ayarları yapılamaz.

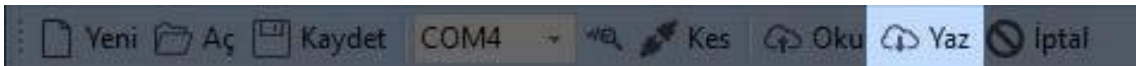
- BQ119-02 Cihazını RS232 seriport üzerinden bilgisayara bağlayın.
- BQ119 Ayar Programını açın.
- RS232 Com Port numaranızı seçin ve Bağlan butonuna basarak seriport bağlantısını yapın.



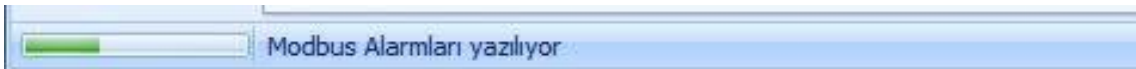
- Cihaza yükleyeceğiniz ayarları tanımlayın.



- Cihazı ayar moduna alın.
 - Cihazda enerji yok ise enerji verin.
 - BTN tuřuna (Ayar Butonu) 2.Bip sesi kesilene kadar basılı tutun.
 - Cihaz ayar moduna girdiğinde BSY led kırmızı renkte sabit bir şekilde yanar.
- Yaz butona basarak ayarları cihaza yükleyin.



Ayar yazma işlemini programın alt tarafındaki bardan takip edebilirsiniz.



Yazma işlemi bittikten sonra Com Port bağlantısını kesip cihazını yeniden başlatarak kullanabilirsiniz.

