

## Cihaz Hakkında



**Cihazı kullanmadan önce; ürün sayfasında bulunan Kullanım Kılavuzundaki Garanti Koşulları, Güvenlik ve Uyarıları okuyunuz.**

Seri port dan Gprs dönüşümünü sağlar. RS232 veya RS485 iletişimi TCP ye çevirir. Uzak bir noktada bulunan RS485 veya RS232 seri port ile veri veren hmi, scada, plc .vs gibi sistemden verilerinizi arada seri port kablosu varmış gibi mesafe olmaksızın okumanızı veya kontrol etmenizi sağlar.

Cihaz TCP Server (master) yada Client (slave) olarak ayarlanabilir. Bağlanılacak IP ve port numarası yapılandırılabilir. Master olan cihazın IP adresi sabit olmalıdır.

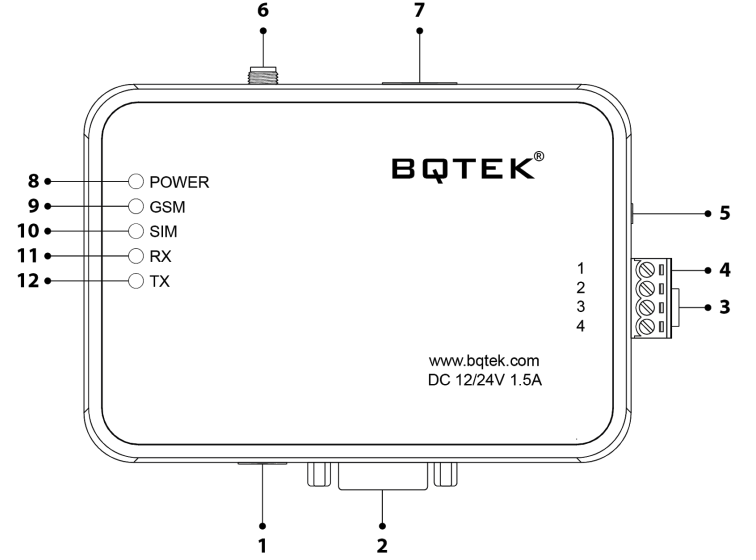
Sistem GSM hattı üzerinden haberleştiği için aradaki mesafenin bir önemi yoktur. Uzak bir noktada bulunan cihazı kontrol etmenizi sağlar.

Sistem tek bir cihaz kullanıp karşı tarafta TCP üzerinden çalışabileceğiniz gibi, iki cihaz kullanarak seri portu mesafe bağımsız kablosuz taşıma işlemi de yapabilirsiniz. Tek cihaz kullandığınız durumda seri port hattınızdan gelen veriyi BQ120 cihazı ile TCP ye dönüp daha sonra bu TCP Server'a (BQ120 cihazına) uzaktan bir bilgisayar aracılığı ile bağlanmanız mümkün. Bu durumda sadece tek cihazda kullanıyorsunuz. 2 Seri portu birbirine bağlarken de çift cihaz kullanmanız gerekiyor.

## Cihaz Özellikleri

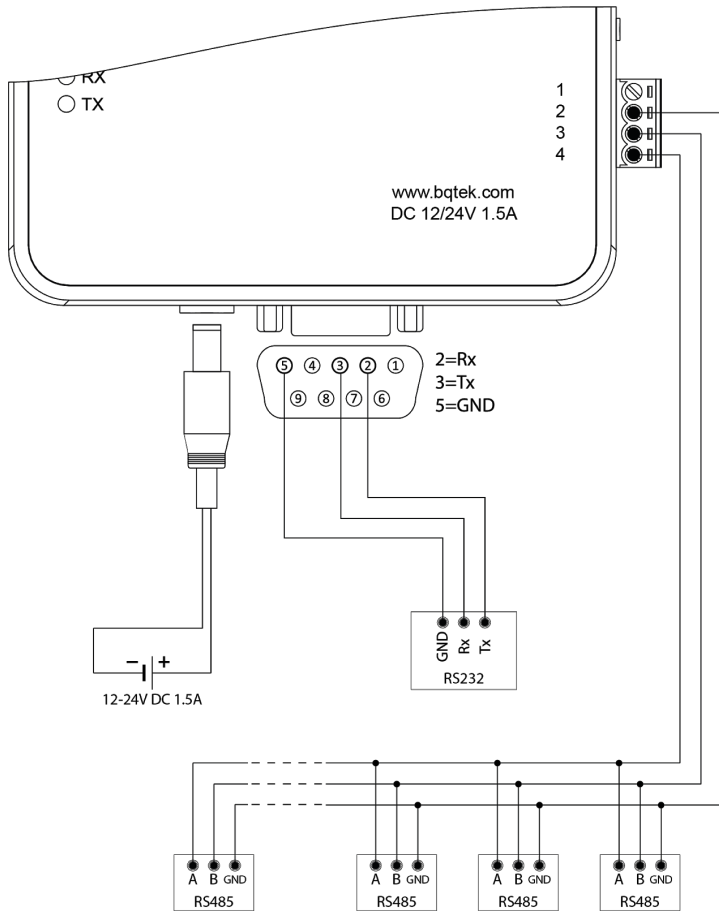
<b>Güç</b>	12-24V DC 1.5A
<b>Seri Port</b>	RS232 (DB9 Female / Dişi) RS485 (Geçmeli Klemens 3.81mm)
<b>Haberleşme Şekli</b>	Transparan
<b>Bağlantı Şekli</b>	Client Mode (Slave) Server Mode (Master)
<b>Baudrate</b>	2400, 4800, 9600, 14400, 19200, 28800, 38400, 56000, 57600, 115200
<b>Parity</b>	None, Odd, Even
<b>Stop Bits</b>	1 Stop Bit, 2 Stop Bits
<b>Data Bits</b>	7 Data Bit (Parity seçilmişse kullanılabilir.) 8 Data Bit
<b>IP Filtreleme</b>	Var
<b>IP Filtreleme Sayısı</b>	6
<b>Kutu Tipi</b>	Duvar / Masa Tipi Plastik Kutu
<b>Boyutlar</b>	120 x 85 x 30 mm
<b>Sim Kart</b>	1.8V ve 3V
<b>Gsm Quad Band</b>	850/ 900/ 1800/ 1900MHz
<b>Compliant to GSM Phase 2/2+</b>	Class 4 (2W @ 850/ 900 MHz) – Class 1(1W @ 1800/1900MHz)
<b>GPRS Class</b>	12 Max. 85.6kbps
<b>GPRS Mobile Station</b>	Class B

## Genel Görünüm



- Besleme Girişi:** Cihaz 12-24V DC 1.5A güç ile çalışır. Cihaza enerji 9 mm power jack üzerinden verilir.
- Seri Port RS232:** Cihaz ile iletişim kurulmasını sağlayan seri port RS232 girişidir. Cihazda DB9 Female (dişi) RS232 soket bulunur.
- Seri Port RS485:** RS485 iletişim portudur. 2 numara GND, 3 numara B (D-), 4 numara A (D+) girişleridir. RS485 için standardın gerektirdiği şekilde uygun kablo seçilmelidir.
- +5V 100mA:** Bu üründe kullanılmamıştır.
- Ayar Butonu:** Cihazı ayar moduna almak için kullanılır. RX ve TX ledleri sönene kadar basılı tutulur. Ledler söndüğünde cihaz ayar moduna girer. Cihaz ayar moduna girdiğinde seri port üzerinden <AYAR MODU> stringi gönderir. Cihazı ayar modundan çıkartmak için cihazın enerjisini kesilip tekrar verilir. 120 saniye boyunca hiçbir komut gönderilmez ise cihaz ayar modundan çıkar.
- Anten Bağlantısı:** Sma konnektörlü gsm anten bağlantı girişidir. Gerektiğinde cihaz ile uyumlu yüksek kazançlı kablolu antenler takılarak çekim gücü artırılabilir.
- Sim Kart Yuvası:** Sim kartın chip kısmı aşağı ve kesik ucu içeri bakacak şekilde bu yuvaya sokarak itin klik sesi duyduğunuzda sim kart yuvasına tam olarak oturmuştur. Kartı çıkartmak için aynı şekilde sim kartı içeri doğru itin. Klik sesi duyduğunuzda kart tırnaktan kurtulup dışarı doğru gelecektir.
- Power Led:** Cihazda enerji varken kırmızı renkte yanar.
- Sim Led:** Cihazda sim kartın takılı olup olmadığını gösterir. Led yanmıyor ise sim kart takılı değil, led yanıyor ise sim kart takılı olduğu anlamına gelir.
- Gsm Led:** Gsm sinyalini gösterir. 1 saniye aralıklarla yanıp sönüyor ise Gsm sinyali yoktur. 2 saniye sönük, 1 saniye yanık kalıyor ise Gsm sinyali vardır.
- Rx Led:** Bağlantı durumunu gösterir.
  - Rx Led Yanıp Sönüyor: Cihazda bağlantı olmadığını gösterir.
  - Rx Led Sabit Yanıyor: Cihazda aktif bağlantı olduğunu gösterir.
- Tx Led:** Cihazda anlık iletişim durumunu gösterir. Tx Led yandığında seriport iletişimi olduğunu gösterir.

## Bağlantı Şeması



Cihaz 12-24V DC 1.5A güç ile çalışır. Cihaza enerji 9 mm power jack üzerinden verilir. Cihaz seriport RS232 veya RS485 iletişimde kullanılacak ise bağlantı yukarıdaki gibi yapılmalıdır. RS232 bağlantı için cihaz tarafta DB9 Female (Dişi) konnektör bulunur. RS485 için standardın gerektirdiği şekilde uygun kablo seçilmelidir.

## Bq12x Ayar Programı

BQ120 cihazının ayarları Bq12x Ayar Programı ile yapılır. Bq12x Ayar Programını [www.bqtek.com/downloads/](http://www.bqtek.com/downloads/) adresinden indirebilirsiniz.

Bq12x Ayar programını bilgisayarınıza kurduktan sonra cihaz ile bağlantısı RS232 veya RS485 seri portları üzerinden sağlanır. Bilgisayarınızda uygun portlar yok ise RS232 / USB veya RS485 / USB dönüştürücüler aracılığı ile bağlantı sağlanabilir.

- Cihazınızı seri port RS232 veya RS485 ile bilgisayara bağlayın.
- Bq12x Ayar Programını açın.
- Seri Port alanından seriport ayarlarını yapın.
  - Com Port : RS232 veya RS485 com numarası
  - Baudrate : 9600
  - Data Bit : 8 Bit
  - Parity : None / Yok
  - Stop Bit : 1 Stop
- Seri Port ayarlarını yaptıktan sonra Bağlan butonuna basarak RS232 veya RS485 portu ile bağlantı kurun.
- Cihazı ayar moduna alın.
  - Cihazda enerji yok ise enerji verin.
  - Ayar butonuna Rx ve Tx Led söne kadar basılı tutun.
  - Cihaz ayar moduna girdiğinde Bq12x Programında <AYAR MODU> verisi görünür.
- Cihaz Ayarları alanından cihaza yüklemek istediğiniz ayarları seçip Yaz Butonuna basarak ilgili ayarı cihaza yazın. Oku butonuna basarak yaptığınız ayarın doğruluğunu kontrol edin.
- Cihaz ayarlarını yaptıktan sonra cihazı ayar modundan çıkartmak için Bq12x Programından "Sonlandırma Metni" butonuna basın veya cihazın enerjisini kesip tekrar verin.

## Cihaz Ayarları

**Bağlantı Şekli:** Cihaz bağlantı şeklini belirler. Sürekli Bağlantı veya Veri Gelince Bağlantı seçeneklerinden biri seçilir.

**Bağlantı Canlı Tutma:** Cihazın bağlantısını canlı tutmak için cihaza belirli aralıklarda string veya imei no gönderilmesini aktif veya pasif yapar.

**Bağlantı Canlı Tutma Metni:** Bağlantı canlı tutma aktif ve bağlantı canlı tutma ayarı string seçilmiş ise; Belirli aralıklarda gönderilecek string değeri girilir. Maksimum 16 karakter uzunluğunda olmalıdır.

**Bağlantı Canlı Tutma Aralığı:** Bağlantı canlı tutma aktif ise; Ayarlanan saniyede bir ayarlanan string değeri veya imei no otomatik olarak gönderir. 60..65535 arası bir değer olmalıdır.

**Zaman Aşımı:** Saniye olarak bu kadar süre veri iletişimi olmaz ise bağlantı kopar 0..65535 arası bir değer olmalıdır. (0=Devre Dışı)

**Tekrar Bağlantı Süresi:** Bağlantı kurulamadığı zaman ayarlanan saniye kadar bekler ve tekrar bağlantı kurmaya çalışır. 60..65535 arasında olabilir.

**Tcp Çalışma Şekli:** Cihazın çalışma şekli Server / Client ayarlanır.

**Apn:** İnternet erişim noktası adı. Maks. 16 karakter ve string olmalıdır.

**Username:** İnternet kullanıcı adı. Maks. 16 karakter ve string olmalıdır.

**Password:** İnternet şifresi. Maksimum 16 karakter ve string olmalıdır.

**Server IP:** Cihaz Client modda kullanılacak ise bağlantı kurulacak cihazın ip adresi girilir. Maksimum 16 karakter ve ip adres formatında girilmelidir.

**Port:** Client veya Master modda bağlantı kurulacak port numarası yazılır. 1...65535 arasında bir değer olmalıdır.

**Client Mod Bağlantı Şekli:** Cihaz Client modda kullanılacak ise bağlantı şekli IP adres veya URL adres seçilir.

**URL Adresi:** Bağlantı şekli URL seçilmiş ise URL Adresi girilir.

**IP Filtreleme Durumu:** Cihaz Server modda çalışacak ise; Ip filtreleme aktif edilerek izin verilen ip adresleri dışında cihaza bağlantıya izin vermez.

**Yetkili IP Adresi:** Cihaza bağlantı izni verilecek ip adresleri girilir. Maks. 6 ip adresi girilebilir.

**Cihaz İsmi:** Cihaza isim vermek istenirse girilir. Maks. 16 karakter girilebilir.

**Şifre:** Cihaz şifresidir. 7 karakter uzunluğunda ve rakam girilmelidir.

**İletişim Portu:** İletişim kurulacak seri port seçilir. RS232 veya RS485

**Bağlantı Hızı (Baudrate):** Seriport bağlantı hızı 2400, 4800, 9600, 14400, 19200, 28800, 38400, 56000, 57600, 115200 değerlerinden biri seçilir.

**Parity:** Parity None, Odd, Even değerlerinden biri seçilir.

**Stop Bit:** Stop bit 1 veya 2 değerinden biri seçilir.

**Data Bit:** Data bit 7 veya 8 değerinden biri seçilir. Data Bit 7 sadece parity Odd veya Even seçilmiş ise kullanılabilir.

**Yazılımsal Ayar Modu:** Cihazı seri port üzerinden ayar moduna almak için kullanılır.

**Ayar Modu Verisi:** Yazılımsal Ayar Modu aktif edilmiş ise; Bu alana girilen string değeri cihaza gönderildiğinde cihaz ayar moduna girer. Min. 2, maks. 16 karakter ve string olmalıdır.