

CİHAZ HAKKINDA

⚠ Cihazı kullanmadan önce; ürün sayfasında bulunan Kullanım Kılavuzundaki Garanti Koşulları, Güvenlik ve Uyarıları okuyunuz.

BQ153 cihazı TCP üzerinden RS485 çevirici bir cihazdır. Cihaz üzerinde 1 adet RS485 seri port girişi bulunur. Farklı çalışma modlarına sahiptir.

- Modbus TCP to RS485 Modbus RTU
- RS485 Modbus RTU to Modbus TCP
- TCP to RS485 (Transparan)
- RS485 to TCP (Transparan)

BQ153 Cihazı RS485 için transparan bir çevirici olarak çalışabileceği gibi RS485 seri portuna bağlayacağımız Modbus RTU destekli cihazlarınız için Modbus TCP to Modbus RTU veya Modbus RTU to Modbus TCP çevirici olarak çalışabilir.

CİHAZ ÖZELLİKLERİ

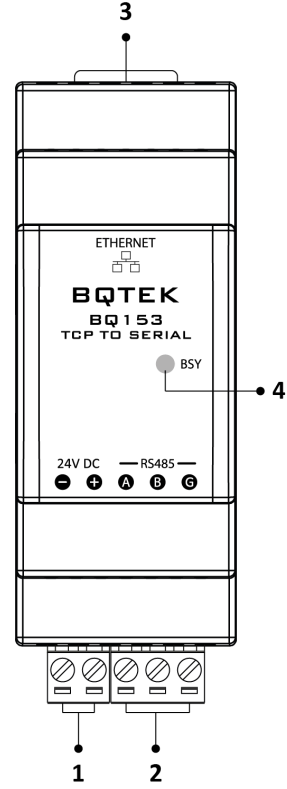
Güç	12-24V DC 100mA
IP Adresi	192.168.1.100
Port	502
Ethernet	100BaseT / 100BaseTX Ethernet
Seri Port	RS485 Half Duplex Port
Haberleşme Şekli	Transparan Modbus TCP to Modbus RTU Modbus RTU to Modbus TCP
Bağlantı Şekli	Client Mode (Slave) Server Mode (Master)
IP Filtreleme	8 Adet IP Adresi Filtreleme
Baudrate	2400,4800, 9600 ,19200,28800,38400,57600,115200
Parity	None , Odd, Even
Data Bits	7 Data Bit (Sadece aşağıdaki ayarlarda geçerli.) <ul style="list-style-type: none"> • Transparan Mod • Odd veya Even Parity 8 Data Bit
Stop Bits	1 Bit
Klemens Tipi	Geçmeli Klemens (5.08mm)
Kutu Tipi	Ray Tipi Plastik Kutu
Boyutlar	35 x 105 x 60 mm

Not: Kalın ve altı çizili olanlar fabrika ayarlarını gösterir.

DESTEKLENEN MODBUS KOMUTLARI

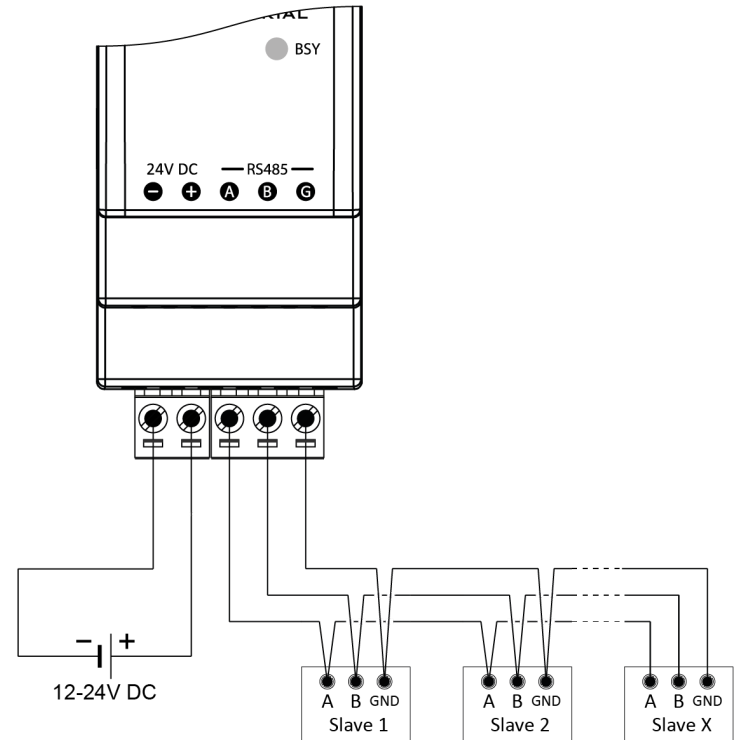
Komut Açıklaması	Komut	Komut (Hex)
(0x01) Read Coils	01	01
(0x02) Read Discrete Inputs	02	02
(0x03) Read Holding Registers	03	03
(0x04) Read Input Registers	04	04
(0x05) Write Single Coil	05	05
(0x06) Write Single Register	06	06
(0x0F) Write Multiple Coils	15	0F
(0x10) Write Multiple registers	16	10
(0x17) Read/Write Multiple Registers	23	17

CİHAZ GÖRÜNÜMÜ



- Besleme:** Cihaz 12-24V DC 100mA güç ile çalışır. (-) ve (+) uçların doğru girişlere bağlandığından emin olun.
- RS485 Port:** RS485 seri port bağlantı girişidir. RS485 bağlantısı için kullanılacak kablunun standartlara uygun ve uzunlukta olması gerekir. Gerekli durumlarda 120 Ω direnç kullanılabilir.
- Ethernet Port:** TCP bağlantı için RJ45 soket girişidir.
- BSY Led:** Cihazda haberleşme olduğunu gösterir. Haberleşme sırasında yanıp söner.

BAĞLANTI ŞEMASI



Cihaz 12-24V DC 100mA güç ile çalışır. (-) ve (+) uçların doğru girişlere bağlandığından emin olun. RS485 seri port bağlantısı için standardın gerektirdiği şekilde uygun kablo kullanılarak bağlantı yapılmalıdır.

TCP DEVICE MANAGER

Cihazın bağlantıları yapıldıktan sonra "TCP Device Manager" programı aracılığı ile kullanım amacına göre ayarlanması gerekmektedir.

TCP Device Manager Programını aşağıdaki link üzerinden indirebilirsiniz.

www.bqtek.com/download/tcpdevicemanager.zip

Program çalıştırıldığında "Scan" butonuna tıkladığında ağdaki cihazları tarar ve listeler daha sonra Settings menüsünden seçmiş olduğunuz cihazın ayarlarını inceleyebilir yada değiştirebilirsiniz. Ayrıca seçilen cihazı fabrika ayarlarına almak, reset atmak gibi işlemlerde Device Menüsünden yapılır.

Cihaz İsmi (Device Name):

Cihaz için kendinize göre tanımlayıcı bir isim girebilirsiniz. Maksimum 16 karakter uzunluğunda olmalıdır. Sadece a-z, A-Z, 0-9, boşluk ve - karakterleri kullanılabilir.

Mac Adresi (Mac):

Cihazın mac adresini gösterir. Sadece okunabilir bir değerdir.

Şifre Değiştir (Change Password):

Cihazın ayarlarının değiştirilebilmesi için cihazın şifresinin bilinmesi gerekir. Varsayılan cihaz şifresi 000000 'dir. Şifreyi değiştirmek istediğinizde bu alana yeni şifreyi yazmalısınız. Şifre sadece 6 karakter olmak zorunda ve sadece A-Z, a-z, 0-9 karakterleri olabilir.

DHCP:

Cihazın IP adresinin otomatik yada sabit bir IP adresine mi sahip olacağını belirler. Statik IP yada DHCP şeklinde iki ayarı vardır. DHCP yapılırsa IP adresi otomatik olarak ağdaki DHCP sunucusundan alınır. Static IP yaptığınızda ise IP ayarlarını siz belirlersiniz.

IP Adresi (IP Address):

Cihazın ağdaki adresidir. 000.000.000.000 şeklinde her bölümü 3 hane olacak şekilde girilmelidir. Örneğin 192.168.001.010 gibi.

Ağ Maskesi (Subnet Mask):

Ağ maskesi genelde 255.255.255.000 şeklindedir. Kullanacağınız ağ maskesini yine bu alana ip adresinde olduğu gibi üç hane şeklinde ayrılmış biçimde girmelisiniz.

Ağ Geçidi Adresi (Gateway IP):

Ağdaki ağ geçidinin adresinin girileceği bölümdür. Yine ip adresinde olduğu gibi üçer hane olacak şekilde girilmelidir. Örneğin 192.168.001.001 gibi.

Bağlantı Zaman Aşımı (Connection Timeout):

Cihazla belli bir süre iletişim olmazsa iletişimin otomatik olarak kesilmesini sağlayabilirsiniz. Bu süre saniye olarak belirlenir. Eğer 0 yapılırsa bu ayar devre dışı bırakılır.

Çalışma Modu (Routing Mode):

Bu ayar "Server Mode" yada "Client Mode" şeklinde iki değer alabilir. Server mode seçildiği durumda cihaz TCP Server olarak davranır ve diğer IP'ler BQ153 cihazına bağlanırlar. Cihaz Modbus TCP - Modbus RTU çevirici şeklinde çalıştırıldığında mutlaka bu ayar "Server Mode" yapılmalıdır.

Server IP Adresi (Server IP Address):

Çalışma Modu (Routing Mode) "Client Mode" seçildiğinde BQ153 cihazının bağlanacağı serverın IP adresinin girildiği bölümdür. Cihazın tüm IP adresi ayarları gibi üçer hanelik şekilde girilmelidir. Örneğin 192.168.002.020 gibi.

Yetkili IP Modu (Only Allowed IP):

Cihaz "Server Mode" olarak ayarlandığında BQ153 cihazına bağlanacak IP adreslerini kısıtlayabilirsiniz. Bu özellik aktif edilirse maksimum 8 IP adresine izin verilebilir.

Yetkili IP Adresleri 1...8 (Allowed IP 1...8):

Cihaz server modunda sadece izin verilen IP adreslerinin bağlantı yapabileceği şekilde ayar yapmışsanız bu 8 IP adresine izin verilen IP adreslerini yazabilirsiniz. Kullanmak istemediğiniz IP adresi için 000.000.000.000 şeklinde değer girebilirsiniz.

Portlar (Ports):

BQ153 cihazının bağlantı gerçekleştireceği port ayarlarının yapıldığı bölümdür. BQ153 cihazı "Server Mod" olarak ayarlanmışsa 5 porta kadar iletişime izin verir. Kullanmak istemediğiniz portları 0 yaparak devre dışı bırakabilirsiniz.

Eğer cihaz "Routing Mode" ayarı Client mode olarak seçilmişse bu durumda sadece Port 1 kullanılır. Cihaz port 1 de belirtilen port ve Server ip alanında belirlenen ip adresine bağlanır.

Seri İletişim Şekli (Serial Interface):

Cihazın hangi modda çalışacağı ayarlanır.

- RS485
- Modbus TCP to RS485 Modbus RTU
- RS485 Modbus RTU to Modbus TCP

RS485 ayarlandığında cihaz transparan bir çevirici olarak hareket eder ve TCP portundan gelen veriyi aynen seri porta veya seri porttan gelen veriyi TCP portuna aktarır.

Modbus TCP to RTU veya Modbus RTU to TCP şeklinde ayarlanırsa bu durumda Modbus RTU ve Modbus TCP protokolleri arasında çevrim yapar.

Baudrate:

Seri portların iletişim hızının ayarlandığı yerdir. 2400, 4800, 9600, 19200, 28800, 38400, 57600, 115200 baudrate hızlarını destekler.

Parity:

Seri iletişim parity ayarlarının yapıldığı bölümdür. None, Even, Odd değerleri alabilir.

Data Bits:

7 veya 8 bit olarak veri data bitlerinin uzunluğunu belirler. 7 bit sadece RS485 (Transparan) Modda ve Even veya Odd Parity seçilerek kullanılabilir.

Character Delay:

İki ardışık byte arasındaki maksimum boşluğu ifade eder. Eğer byteler arasında bu kadar zaman bırakılırsa cihaz hemen Ethernet-Seri portlar arasında veri gönderimini yapar.

0 ise devre dışıdır ve her byte hemen gönderilir.

Modbus Timeout:

Cihaz Modbus TCP to Modbus RTU çevirici olarak çalıştığında kullanılan bir değerdir. Modbus TCP (ethernet) tarafından gelen sorgu, Modbus RTU hattına (RS485) iletildikten sonra Modbus RTU hattından bu süre zarfında cevap gelmezse timeout kabul edilir ve hata cevabı döndürülür. Milisaniye olarak ayarlanan bir değerdir 1 ile 65535 ms arasında bir değer atanabilir. Bu değeri çok düşük tutarsanız her sorgu timeouta düşebilir.

SERİ PORT ÜZERİNDEN AYARLARIN YAPILMASI

Cihaza network üzerinden erişemiyor veya IP adresi atayamıyorsanız. Seri port üzerinden cihazı fabrika ayarlarına alabilir veya yeni bir IP adresi ayarlayabilirsiniz.

Cihaza ilk enerji verdiğinizde 5 saniye boyunca ayar modunda kalır. Bu durumu BSY ledlerinin ikisinde yanmasından da anlayabilirsiniz. Cihaz ayar modunda iken RS485 seri portu üzerinden cihazı fabrika ayarlarına alabilir veya IP adresi atayabilirsiniz.

Bunun için;

1. TCP Device Manager Programında Device menüsünden "Reset Over RS232/RS485" menüsüne tıklayın.
2. Cihazı seri port üzerinden bilgisayara bağladıktan sonra "Connect" butonuna tıklayarak seri port bağlantısı yapın.
3. Fabrika ayarlarına almak için "Factory Reset" kutucuğunu, IP adresi atamak için "Change IP Settings" kutucuğunu seçin ve IP adresi ayarlarınızı girin.
4. Cihazda enerji var ise enerjisini kesip tekrar verin. Cihaza enerji verdikten 5 sn. içerisinde "Start" butonuna basın. "OK, Successful" yazısı görünürse işlem tamamlanmıştır.

İşlem başarısız olursa adımları tekrarlayın.