

CİHAZ HAKKINDA



Cihazı kullanmadan önce; ürün sayfasında bulunan Kullanım Kılavuzundaki Garanti Koşulları, Güvenlik ve Uyarıları okuyunuz.

BQ154 cihazı TCP üzerinden seri çevirici bir cihazdır. Cihaz üzerinde 4 port bulunur. Her portun RS232 ve RS485 girişi bulunur. Her port farklı seriport ve farklı çalışma moduna sahip olabilir.

- Transparan
- Modbus TCP to Modbus RTU

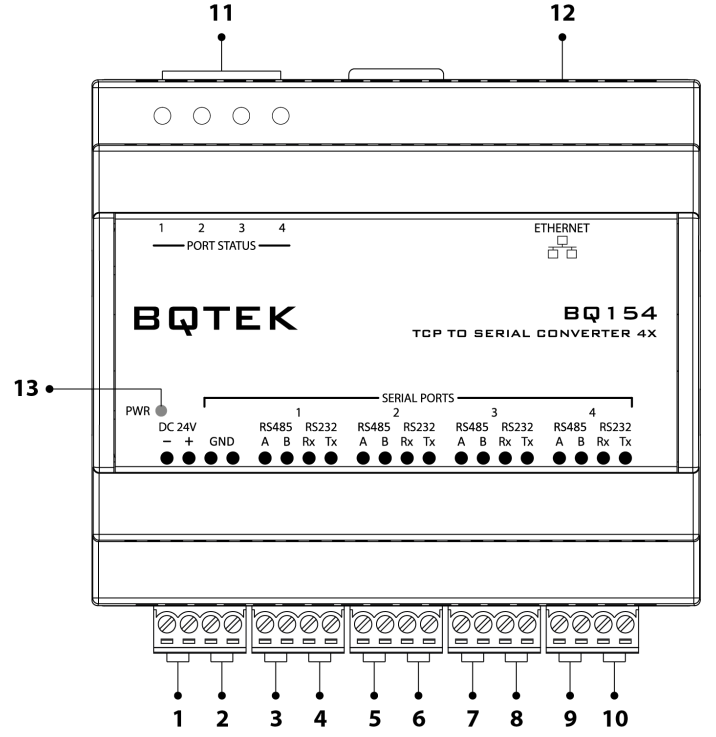
Cihazı ethernet portu aracılığı ile ağa bağladıktan sonra TCP Device Manager programı ile yapacağınız ayarlar doğrultusunda çalışır. Yukarıda belirtildiği gibi RS232 yada RS485 için transparan bir çevirici olarak çalışabileceği gibi RS232 veya RS485 seri portlarına bağlayacağınız Modbus RTU cihazlarınız için Modbus TCP - Modbus RTU çevirici olarak çalışabilir.

CİHAZ ÖZELLİKLERİ

Güç	12-24V DC 100mA
IP Adresi	192.168.1.100
Port	502 (RS485 Serial Port 1) 503 (RS485 Serial Port 1) 504 (RS485 Serial Port 1) 505 (RS485 Serial Port 1)
Ethernet	100BaseT / 100BaseTX Ethernet
Port Sayısı	4 Adet (RS232 / RS485)
Seri Port	RS232 Full Duplex Port RS485 Half Duplex Port
Haberleşme Şekli	Transparan Modbus TCP to Modbus RTU
Bağlantı Şekli	Client Mode (Slave) Server Mode (Master)
Baudrate	2400 4800 9600 19200 28800 38400 57600 115200
Parity	None Odd Even
Data Bits	7 Data Bit (Sadece aşağıdaki ayarlarda geçerli.) • Transparan Mod • Odd Parity • Even Parity 8 Data Bit
Stop Bits	1 Bit 2 Bit
IP Filtreleme	Var
IP Filtreleme Sayısı	Her port için 4 IP Adresi
Klemens Tipi	Geçmeli Klemens (3.81mm)
Kutu Tipi	Ray Tipi Plastik Kutu (Duvar montajı için kulakçıklar bulunur.)
Boyutlar	110 x 105 x 60 mm

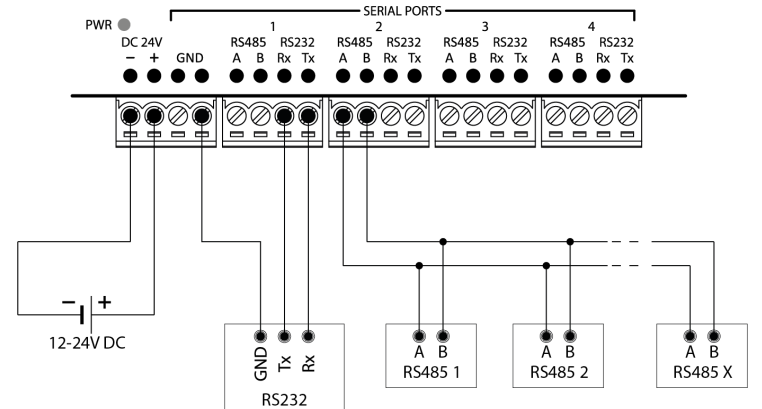
Not: Kalın ve altı çizili olanlar fabrika ayarlarını gösterir.

CİHAZ GÖRÜNÜMÜ



- Besleme:** Cihaz 12-24V DC güç ile çalışır
- Seriport GND:** RS232 ve RS485 seri iletişim için GND bağlantı ucudur.
- Port 1 - (RS485):** 1. RS485 iletişim portudur.
- Port 1 - (RS232):** 1. RS232 iletişim portudur.
- Port 2 - (RS485):** 2. RS485 iletişim portudur.
- Port 2 - (RS232):** 2. RS232 iletişim portudur.
- Port 3 - (RS485):** 3. RS485 iletişim portudur.
- Port 3 - (RS232):** 3. RS232 iletişim portudur.
- Port 4 - (RS485):** 4. RS485 iletişim portudur.
- Port 4 - (RS232):** 4. RS232 iletişim portudur.
- Port Status:** İlgili port ile haberleşme olduğu gösterir.
- Ethernet:** Cihazı network ağınıza bağlayabileceğiniz RJ45 soketidir.
- Pwr Led:** Cihaz Enerjilendi Led'i.

BAĞLANTI ŞEMASI



Bağlantı şemasında RS232 ve RS485 seriport bağlantısının nasıl yapılacağı gösterilmiştir. Cihazın 1 numaralı portuna RS232, 2 numaralı portuna RS485 seriport bağlantısı yapılmıştır. RS232 ve RS485 seriport bağlantısı için standardın gerektirdiği şekilde uygun kablo ile bağlantı yapılmalıdır.

TCP DEVICE MANAGER

Cihazın bağlantıları yapıldıktan sonra "TCP Device Manager" programı aracılığı ile kullanım amacına göre ayarlanması gerekmektedir.

TCP Device Manager Programını aşağıdaki link üzerinden indirebilirsiniz.

www.bqtek.com/download/tcpdevicemanager.zip

Program çalıştırıldığında "Scan" butonuna tıkladığında ağdaki cihazları tarar ve listeler daha sonra Settings menüsünden seçmiş olduğunuz cihazın ayarlarını inceleyebilir yada değiştirebilirsiniz. Ayrıca seçilen cihazı fabrika ayarlarına almak, reset atmak gibi işlemlerde Device Menüsünden yapılır.

Cihaz İsmi (Device Name):

Cihaz için kendinize göre tanımlayıcı bir isim girebilirsiniz. Maks.16 karakter uzunluğunda ve sadece a-z, A-Z, 0-9, boşluk ve - karakterleri kullanılabilir.

Mac Adresi (Mac):

Cihazın mac adresini gösterir. Sadece okunabilir bir değerdir. Görüntüleyebilir ama değiştiremezsiniz.

Şifre Değiştir (Change Password):

Cihazın ayarlarının değiştirilebilmesi için cihazın şifresinin bilinmesi gerekir. Varsayılan cihaz şifresi 000000 'dir. Şifreyi değiştirmek istediğinizde bu alana yeni şifreyi yazmalısınız. Şifre 6 karakter olmak zorunda ve sadece A-Z, a-z, 0-9 karakterleri olabilir.

DHCP:

Cihazın IP adresinin otomatik yada sabit bir IP adresine mi sahip olacağını belirler. Statik IP yada DHCP şeklinde iki ayarı vardır. DHCP yapılırsa IP adresi otomatik olarak ağdaki DHCP sunucusundan alınır. Static IP yaptığınızda ise IP ayarlarını siz belirlersiniz.

IP Adresi (IP Address):

Cihazın ağdaki adresidir. 000.000.000.000 şeklinde her bölümü 3 hane olacak şekilde girilmelidir. Örneğin 192.168.001.010 gibi.

Ağ Maskesi (Subnet Mask):

Ağ maskesi genelde 255.255.255.000 şeklindedir. Kullanacağınız ağ maskesini yine bu alana ip adresinde olduğu gibi üç hane şeklinde ayrılmış biçimde girmelisiniz.

Ağ Geçidi Adresi (Gateway IP):

Ağdaki ağ geçidinin adresinin girileceği bölümdür. Yine ip adresinde olduğu gibi üçer hane olacak şekilde girilmelidir. Örneğin 192.168.001.001 gibi.

Port 1, 2, 3, 4:

İlgili portla alakalı ayarları içerir. Her portun ayarları birbirinden farklı olup farklı modda çalışabilirler. Aşağıdaki ayarlar her port için ayrı ayrı yapılmalıdır.

Port Numarası (Port Number):

İlgili portun bağlantı gerçekleştireceği port numarası ayarlanır.

Bağlantı Zaman Aşımı (Connection Timeout):

Cihazla belli bir süre iletişim olmazsa iletişimin otomatik olarak kesilmesini sağlayabilirsiniz. Bu süre saniye olarak belirlenir. Eğer 0 yapılırsa bu ayar devre dışı bırakılır.

Çalışma Modu (Routing Mode):

Bu ayar "Server Mode" yada "Client Mode" şeklinde iki değer alabilir. Server mode seçildiği durumda cihaz TCP Server olarak davranır ve diğer IP'ler BQ154 cihazının ilgili portuna cihazına bağlanırlar. Cihaz Modbus TCP to - Modbus RTU çevirici şeklinde çalıştırıldığında mutlaka bu ayar "Server Mode" yapılmalıdır.

Server IP Adresi (Server IP Address):

Çalışma Modu (Routing Mode) "Client Mode" seçildiğinde BQ154 cihazının ilgili portunun bağlanacağı serverin IP adresinin girilir. Cihazın tüm IP adresi ayarları gibi üçer hanelik şekilde girilmelidir. Örneğin 192.168.002.020 gibi.

Seri İletişim Şekli (Serial Interface):

İlgili portun hangi seriport üzerinden çalışacağı ayarlanır.

- RS232
- RS485

Protokol (Serial Protocol):

İlgili portun hangi protokolda çalışacağı ayarlanır.

- Transparent or Modbus RTU
- Modbus TCP to Modbus RTU

Transparent or Modbus RTU ayarlandığında; cihaz transparan bir çevirici olarak hareket eder ve TCP portundan gelen veriyi aynen seri porta veya seri porttan gelen veriyi aynen TCP portuna aktarır.

Modbus TCP to RTU şeklinde ayarlandığında; Modbus TCP sorgu yapan ana cihaz TCP üzerinden sorgu yaptığında bu sorguyu cihaza bağlı modbus RTU cihazların anlayacağı şekilde dönüştürür.

Baudrate:

Seri portların iletişim hızının ayarlandığı yerdir. 2400, 4800, 9600, 19200, 28800, 38400, 57600, 115200 baudrate hızlarını destekler.

Parity:

Seri iletişim parity ayarlarının yapıldığı bölümdür. None, Even, Odd değerleri alabilir.

Stop Bits:

Seri iletişim stop bits ayarlarının yapıldığı bölümdür. 1 Bit veya 2 Bit değerini alabilir.

Character Delay (ms):

İki ardışık byte arasındaki maksimum boşluğu ifade eder. Eğer bytalar arasında bu kadar zaman bırakılırsa cihaz hemen Ethernet-Seri portlar arasında veri gönderimini yapar. 0 ise devre dışıdır ve her byte hemen gönderilir.

Modbus Timeout (ms):

Cihaz Modbus TCP - Modbus RTU çevirici olarak çalıştığında kullanılan bir değerdir. Modbus TCP (ethernet) tarafından gelen sorgu, Modbus RTU hattına (RS485 veya RS232) iletildikten sonra Modbus RTU hattından bu süre zarfında cevap gelmezse timeout oluşur. Milisaniye olarak ayarlanan bir değerdir 1 ile 65535 ms arasında bir değer atanabilir. Bu değeri çok düşük tutarsanız her sorgu timeouta düşebilir.

Yetkili IP Modu (Only Allowed IP):

Cihaz "Server Mode" olarak ayarlandığında BQ154 cihazının ilgili portuna bağlanacak IP adreslerini kısıtlayabilirsiniz. Bu özellik aktif edilirse maksimum 4 IP adresine izin verilebilir.

Yetkili IP Adresleri 1...4 (Allowed IP 1...4):

Cihaz server modunda sadece izin verilen IP adreslerinin bağlantı yapılabilmesi şeklinde ayar yapmışsanız bu 4 IP adresine izin verilen IP adreslerini yazabilirsiniz. Kullanmak istemediğiniz IP adresi için 000.000.000.000 şeklinde değer girebilirsiniz.

SERİ PORT ÜZERİNDEN AYARLARIN YAPILMASI

Cihaza network üzerinden erişemiyor veya IP adresi atayamıyorsanız. Seri port üzerinden cihazı fabrika ayarlarına alabilir veya yeni bir IP adresi ayarlayabilirsiniz.

Cihaza ilk enerji verdiğinizde port status ledleri sönene kadar cihaz ayar modunda kalır. Cihaz ayar modunda iken Port 1 veya Port 3 üzerinden RS485 ile, Port 2 veya Port 4 üzerinden RS232 ile cihazı fabrika ayarlarına alabilir veya IP adresi atayabilirsiniz.

1. TCP Device Manager Programında Device menüsünden "Reset Over RS232/RS485" menüsüne tıklayın.
2. Cihazı seri port üzerinden bilgisayara bağladıktan sonra "Connect" butonuna tıklayarak seri port bağlantısını yapın.
3. Fabrika ayarlarına almak için "Factory Reset" kutucuğunu, IP adresi atamak için "Change IP Settings" kutucuğunu seçin ve IP adresi ayarlarınızı girin.
4. Cihazda enerji var ise enerjisini kesip tekrar verin. Port status ledleri sabit yanarken yaklaşık 5sn. "Start" butonuna basın. "OK, Successfull" yazısı görünürse işlem tamamlanmıştır.

İşlem başarısız olursa farklı port üzerinden adımları tekrarlayın.