

CİHAZ HAKKINDA

! Cihazı kullanmadan önce; ürün sayfasında bulunan Kullanım Kılavuzundaki Garanti Koşulları, Güvenlik ve Uyarıları okuyunuz.

BQ370-02 Modbus RTU komutları ile çalışır. Cihaz üzerinde 6 adet 4-20mA analog giriş bulunur.

CİHAZ ÖZELLİKLERİ

Güç	24V DC 20mA
Analog Giriş	6 Adet
Analog Giriş Türü	0-20mA / 4-20mA
ADC	16Bit
Protokol	RS485 Modbus RTU
Klemens Tipi	Vidalı klemens (5.08mm)
Kutu Tipi	Ray tipi kutu (Duvar montajı için kulakçıklar bulunur.)
Boyutlar	70 x 113 x 60 mm

SERİ PORT ÖZELLİKLERİ

Modbus Adresi	1..254
Baudrate	2400, 4800, 9600,14400, 19200, 28800, 38400
Parity	None, Odd, Even
Stop Bit	1, 2
Data Bit	8

VARSAYILAN CİHAZ AYARLARI

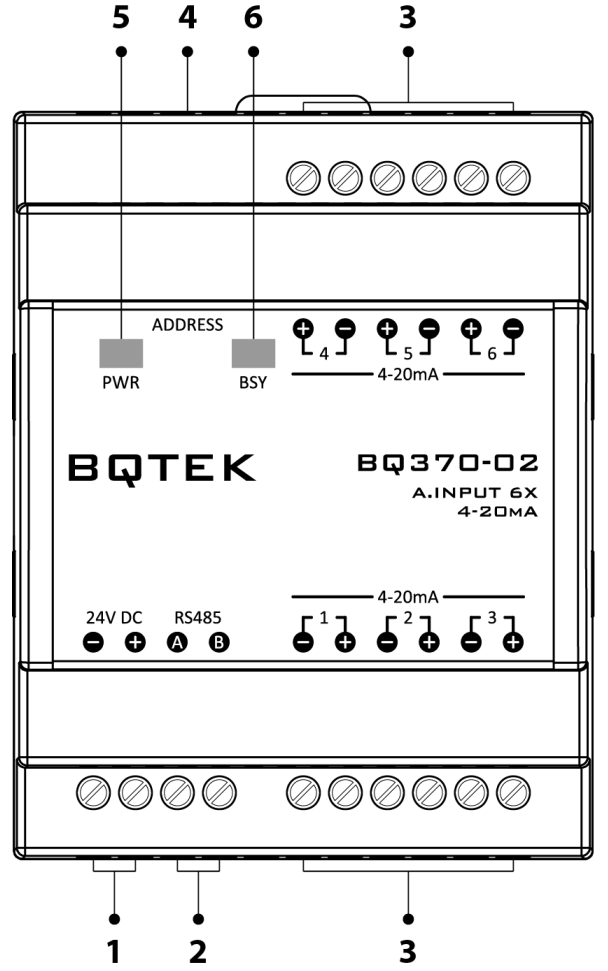
Modbus Adresi	1
Baudrate	9600
Parity	None
Stop Bit	1
Data Bit	8

ADDRESS SWITCH TABLOSU

Cihaz adresi 1 ile 14 arasında bir değer olacak ise dip switch üzerinden, 15 ile 254 arası bir değer olacak ise RS485 üzerinden ayar yapılarak kullanılır.

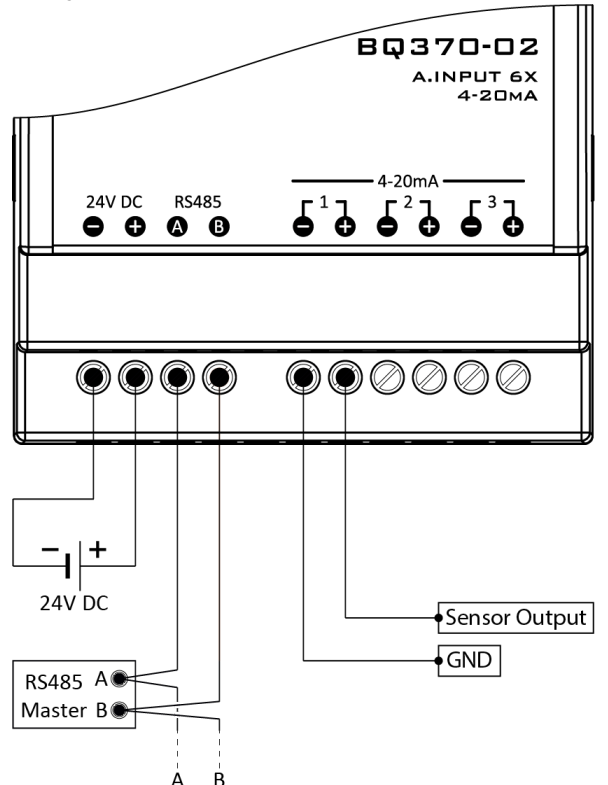
Açıklama	1	2	3	4
Adres 0 (Ayar Modu)	OFF	OFF	OFF	OFF
Adres 1	ON			
Adres 2		ON		
Adres 3	ON	ON		
Adres 4			ON	
Adres 5	ON		ON	
Adres 6		ON	ON	
Adres 7	ON	ON	ON	
Adres 8				ON
Adres 9	ON			ON
Adres 10		ON		ON
Adres 11	ON	ON		ON
Adres 12			ON	ON
Adres 13	ON		ON	ON
Adres 14		ON	ON	ON
Adres 15 (RS485 üzerinden yapılan ayarlar)	ON	ON	ON	ON

CİHAZ GÖRÜNÜMÜ



1	Cihaz Güç Bağlantısı (24V DC 20mA)
2	RS485 Bağlantı (Modbus RTU Bağlantısı)
3	Analog Giriş Bağlantıları (0-20mA / 4-20mA)
4	Dip Switch (Cihaz Adresleme Switchi)
5	Cihaz Enerjilendi Led'i
6	Haberleşme Durum Led'i

BAĞLANTI ŞEMASI



REGISTER TABLOSU

Register tablosu en düşük register adresi 1 olacak şekilde hazırlanmıştır.

Register	Açıklama	Tür	R/W	Değer
1	1.Giriş Ölçüm	Int.	R	(X / 100)
2	2.Giriş Ölçüm	Int.	R	
3	3.Giriş Ölçüm	Int.	R	
4	4.Giriş Ölçüm	Int.	R	
5	5.Giriş Ölçüm	Int.	R	
6	6.Giriş Ölçüm	Int.	R	
7	1.Giriş Ölçüm	Float	R	(X / 1)
9	2.Giriş Ölçüm	Float	R	
11	3.Giriş Ölçüm	Float	R	
13	4.Giriş Ölçüm	Float	R	
15	5.Giriş Ölçüm	Float	R	
17	6.Giriş Ölçüm	Float	R	
102	1.Giriş Offset	Int.	R/W	-30000..30000 (X / 100)
103	2.Giriş Offset	Int.	R/W	
104	3.Giriş Offset	Int.	R/W	
105	4.Giriş Offset	Int.	R/W	
106	5.Giriş Offset	Int.	R/W	
107	6.Giriş Offset	Int.	R/W	
108	1.Giriş Maks. Değer	Int.	R/W	
109	2.Giriş Maks. Değer	Int.	R/W	
110	3.Giriş Maks. Değer	Int.	R/W	
111	4.Giriş Maks. Değer	Int.	R/W	
112	5.Giriş Maks. Değer	Int.	R/W	
113	6.Giriş Maks. Değer	Int.	R/W	
114	1.Giriş Min. Değer	Int.	R/W	
115	2.Giriş Min. Değer	Int.	R/W	
116	3.Giriş Min. Değer	Int.	R/W	
117	4.Giriş Min. Değer	Int.	R/W	
118	5.Giriş Min. Değer	Int.	R/W	
119	6.Giriş Min. Değer	Int.	R/W	
Cihaz versiyon 201 ve sonrası için geçerli register adresleri				
1001	Versiyon	U.Int.	R	201
1002	Modbus Adresi	U.Int.	R/W	1..254
1003	Baudrate	U.Int.	R/W	2400..38400
1004	Cihaz Türü	U.Int.	R	2
1005	Cihaz Kodu	U.Int.	R	370
1006	1.Giriş Offset	Int.	R/W	-30000..30000 (X / 100)
1007	2.Giriş Offset	Int.	R/W	
1008	3.Giriş Offset	Int.	R/W	
1009	4.Giriş Offset	Int.	R/W	
1010	5.Giriş Offset	Int.	R/W	
1011	6.Giriş Offset	Int.	R/W	
1012	1.Giriş Maks.Değer	Int.	R/W	
1013	2.Giriş Maks.Değer	Int.	R/W	
1014	3.Giriş Maks.Değer	Int.	R/W	
1015	4.Giriş Maks.Değer	Int.	R/W	
1016	5.Giriş Maks.Değer	Int.	R/W	
1017	6.Giriş Maks.Değer	Int.	R/W	
1018	1.Giriş Min.Değer	Int.	R/W	
1019	2.Giriş Min.Değer	Int.	R/W	
1020	3.Giriş Min.Değer	Int.	R/W	
1021	4.Giriş Min.Değer	Int.	R/W	
1022	5.Giriş Min.Değer	Int.	R/W	
1023	6.Giriş Min.Değer	Int.	R/W	
1024	Parity	U.Int.	R/W	
1025	Stop Bit	U.Int.	R/W	1, 2
65001	Ayarları Kaydet	U.Int.	W	1=Ayarları Kaydet
65002	Yeniden Başlat	U.Int.	W	1=Yeniden Başlat
65003	Fabrika Ayarları	U.Int.	W	1=Fabrika Ayarları

Değişikliklerin geçerli olması için; ayarların kaydedilmesi ve cihazın yeniden başlaması gerekir.

Desteklenen Komutlar:

- 03 Read Holding Registers (4x)
- 04 Read Input Registers (3x)
- 06 Write Single Register
- 16 Write Multiple Registers (102..119 arasındaki registerları destekler.)

BQTEK AYAR PROGRAMIBqtek Ayar Programı veya herhangi bir modbus program ile cihaz ayarları yapılabilir. www.bqtek.com/downloads/ adresinden Bqtek Ayar Programını indirebilirsiniz. (Bqtek Ayar Programı için seri port (RS485) gereklidir.)

1. Cihazınızı seri port (RS485) ile bilgisayara bağlayın.
2. Bqtek Ayar Programını açın.
3. Programın ayarlar menüsünden seri port ayarlarını yapın.
 - 3.1. Com Port : Seri port (RS485) com numarası
 - 3.2. Baudrate : 9600
 - 3.3. Data Bit : 8
 - 3.4. Parity : None
 - 3.5. Stop Bit : 1
4. Programdan cihaz türünü ve modbus adresini seçin.
 - 4.1. Cihaz : BQ370-02
 - 4.2. Adres : 255
5. Cihazı ayar moduna alın.
 - 5.1. Cihazda enerji var ise enerjiyi kesin.
 - 5.2. Address Switchdeki tüm switchleri OFF konumuna alın.
 - 5.3. Cihaza enerji verin.
 - 5.4. BSY Led sabit yandığında cihaz ayar moduna girer.
6. OKU butonuna basarak cihazın tüm ayarlarını okuyun.
7. Ayarları değiştirip YAZ butona basarak ayarları cihaza yükleyin.
8. Cihazı ayar modundan çıkartmak için enerjisini kesin, adres switchlerini istenilen bir değere alarak tekrar enerji verin.

Bqtek Ayar Programı dışında herhangi bir modbus program ile cihaz ayarlarını değiştirmek için Ayar Modu Register Tablosunu kullanabilirsiniz.

AYAR MODU REGISTER TABLOSU

Register tablosu en düşük register adresi 1 olacak şekilde hazırlanmıştır.

Register	Açıklama	Tür	R/W	Değer
1	Versiyon	U.Int.	R	201
2	Modbus Adresi	U.Int.	R/W	1..254
3	Baudrate	U.Int.	R/W	2400..38400
4	Cihaz Türü	U.Int.	R	2
5	Cihaz Kodu	U.Int.	R	370
6	1.Giriş Offset	Int.	R/W	-30000..30000 (X / 100)
7	2.Giriş Offset	Int.	R/W	
8	3.Giriş Offset	Int.	R/W	
9	4.Giriş Offset	Int.	R/W	
10	5.Giriş Offset	Int.	R/W	
11	6.Giriş Offset	Int.	R/W	
12	1.Giriş Mak.Değer	Int.	R/W	
13	2.Giriş Mak.Değer	Int.	R/W	
14	3.Giriş Mak.Değer	Int.	R/W	
15	4.Giriş Mak.Değer	Int.	R/W	
16	5.Giriş Mak.Değer	Int.	R/W	
17	6.Giriş Mak.Değer	Int.	R/W	
18	1.Giriş Min.Değer	Int.	R/W	
19	2.Giriş Min.Değer	Int.	R/W	
20	3.Giriş Min.Değer	Int.	R/W	
21	4.Giriş Min.Değer	Int.	R/W	
22	5.Giriş Min.Değer	Int.	R/W	
23	6.Giriş Min.Değer	Int.	R/W	
24	(1) Parity	U.Int.	R/W	
25	(1) Stop Bit	U.Int.	R/W	1, 2

(1) Cihaz versiyon 201 ve sonrası destekler.

Desteklenen Komutlar:

- 03 Read Holding Registers (4x)
- 04 Read Input Registers (3x)
- 06 Write Single Register