

CİHAZ HAKKINDA

! Cihazı kullanmadan önce; ürün sayfasında bulunan Kullanım Kılavuzundaki Garanti Koşulları, Güvenlik ve Uyarıları okuyunuz.

BQ372 Cihazı RS485 Modbus RTU komutları ile çalışır. Cihaz üzerinde 6 Adet B, E, J, K, N, R, S, T Tipi Termokupl veya mV (Milivolt) giriş bulunur.

CİHAZ ÖZELLİKLERİ

Güç	24V DC 20mA
Analog Giriş	6 Adet Termokupl
Analog Giriş Türü	B Tipi: +100°C ile +1820°C Arası E Tipi: -200°C ile +1000°C Arası J Tipi: -200°C ile +1200°C Arası K Tipi: -200°C ile +1370°C Arası N Tipi: -200°C ile +1300°C Arası R Tipi: -50°C ile +1760°C Arası S Tipi: -50°C ile +1760°C Arası T Tipi: -200°C ile +400°C Arası mV: 0 ile 100 mV Arası
ADC	24Bit
Protokol	RS485 Modbus RTU
Klemens Tipi	Vidalı Klemens (5.08mm)
Kutu Tipi	Ray Tipi Kutu (Duvar montajı için kulakçıklar bulunur.)
Boyutlar	70 x 90 x 60 mm

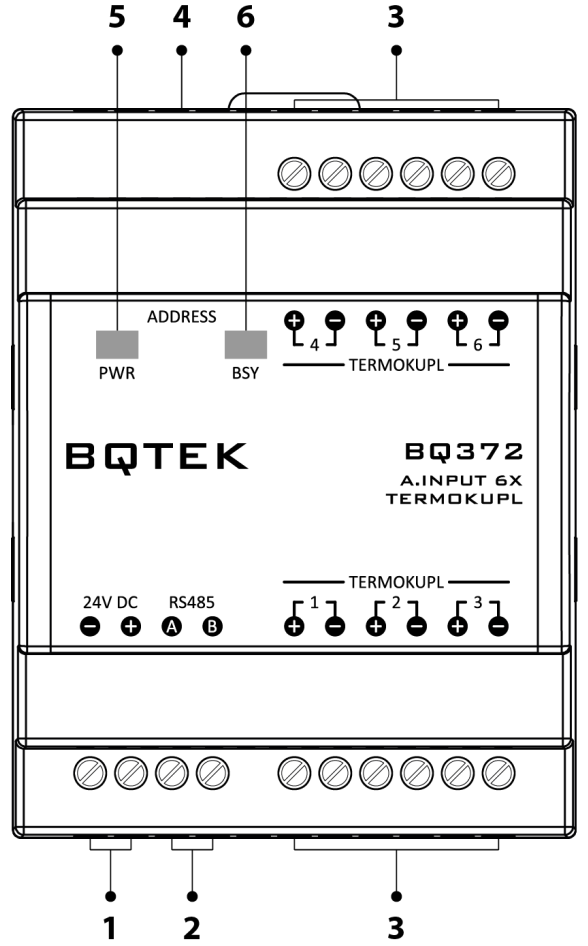
SERİ PORT ÖZELLİKLERİ

Modbus Adresi	1...254
Baudrate	2400, 4800, 9600,14400, 19200, 28800, 38400
Parity	None, Odd, Even
Stop Bit	1, 2
Data Bit	8

VARSAYILAN CİHAZ AYARLARI

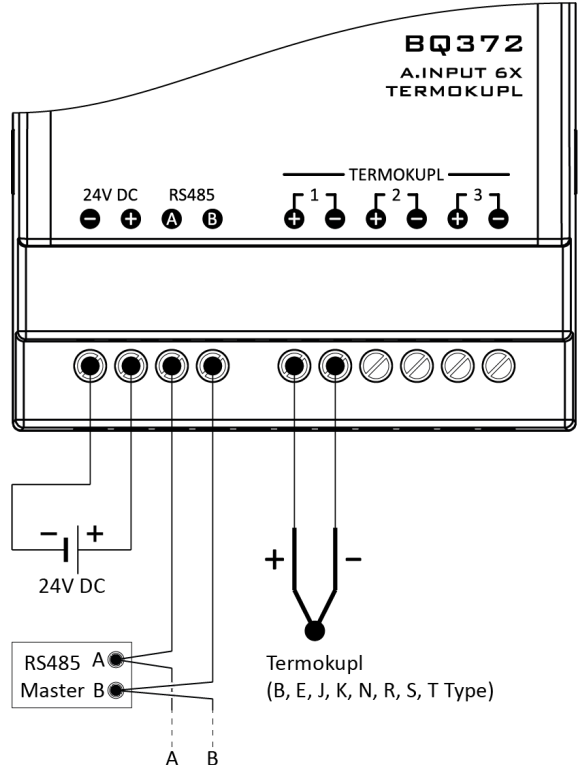
Modbus Adresi	1
Baudrate	9600
Parity	None
Stop Bits	1
Data Bit	8
1.Analog Giriş Türü	K Tipi
2.Analog Giriş Türü	K Tipi
3.Analog Giriş Türü	K Tipi
4.Analog Giriş Türü	K Tipi
5.Analog Giriş Türü	K Tipi
6.Analog Giriş Türü	K Tipi

CİHAZ GÖRÜNÜMÜ



1	Cihaz Güç Bağlantısı (24V DC 20mA)
2	RS485 Bağlantı (Modbus RTU Bağlantısı)
3	Analog Giriş Bağlantıları (B, E, J, K, N, R, S, T Termokupl / mV)
4	Dip Switch (Cihaz Adresleme Switchi)
5	Cihaz Enerjilendi Led'i
6	Haberleşme Durum Led'i

BAĞLANTI ŞEMASI



REGISTER TABLOSU

Register tablosu en düşük register adresi 1 olacak şekilde hazırlanmıştır.

Register	Açıklama	Tür	R/W	Değer
1	1.Giriş Ölçüm	Int.	R	(X / 10)
2	2.Giriş Ölçüm	Int.	R	
3	3.Giriş Ölçüm	Int.	R	
4	4.Giriş Ölçüm	Int.	R	
5	5.Giriş Ölçüm	Int.	R	
6	6.Giriş Ölçüm	Int.	R	
7	Dahili Sıcaklık	Int.	R	
8	1.Giriş Ölçüm	Float	R	(X / 1)
10	2.Giriş Ölçüm	Float	R	
12	3.Giriş Ölçüm	Float	R	
14	4.Giriş Ölçüm	Float	R	
16	5.Giriş Ölçüm	Float	R	
18	6.Giriş Ölçüm	Float	R	
20	Dahili Sıcaklık	Float	R	
22	1.Giriş Sensor Durum	Int.	R	0=Sensor Yok 1=Sensor Var
23	2.Giriş Sensor Durum	Int.	R	
24	3.Giriş Sensor Durum	Int.	R	
25	4.Giriş Sensor Durum	Int.	R	
26	5.Giriş Sensor Durum	Int.	R	
27	6.Giriş Sensor Durum	Int.	R	
1001	Cihaz Kodu	U.Int.	R	372
1002	Cihaz Türü	U.Int.	R	1
1003	Versiyon	U.Int.	R	102
1004	Modbus Adresi	U.Int.	R/W	1...254
1005	Baudrate	U.Int.	R/W	2400...38400
1006	Parity	U.Int.	R/W	0=None, 1=Odd, 2=Even
1007	Stop Bit	U.Int.	R/W	1, 2
1008	1.Giriş Sensör Tipi	U.Int.	R/W	0=B Tipi 1=E Tipi 2=J Tipi 3=K Tipi 4=N Tipi 5=R Tipi 6=S Tipi 7=T Tipi 8=mV
1009	2.Giriş Sensör Tipi	U.Int.	R/W	
1010	3.Giriş Sensör Tipi	U.Int.	R/W	
1011	4.Giriş Sensör Tipi	U.Int.	R/W	
1012	5.Giriş Sensör Tipi	U.Int.	R/W	
1013	6.Giriş Sensör Tipi	U.Int.	R/W	
1014	1.Giriş Offset	Int.	R/W	-30000...30000 (X / 100)
1015	2.Giriş Offset	Int.	R/W	
1016	3.Giriş Offset	Int.	R/W	
1017	4.Giriş Offset	Int.	R/W	
1018	5.Giriş Offset	Int.	R/W	
1019	6.Giriş Offset	Int.	R/W	
1020	Dahili Sıcaklık Offset	Int.	R/W	
1021	1.Giriş Ort.Hesap Sayı	U.Int.	R/W	0...10 (0 Devre Dışı)
1022	2.Giriş Ort.Hesap Sayı	U.Int.	R/W	
1023	3.Giriş Ort.Hesap Sayı	U.Int.	R/W	
1024	4.Giriş Ort.Hesap Sayı	U.Int.	R/W	
1025	5.Giriş Ort.Hesap Sayı	U.Int.	R/W	
1026	6.Giriş Ort.Hesap Sayı	U.Int.	R/W	
65001	Ayarları Kaydet	U.Int.	W	1=Ayarları Kaydet
65002	Yeniden Başlat	U.Int.	W	1=Yeniden Başlat
65003	Fabrika Ayarları	U.Int.	W	1=Fabrika Ayarları

Değişikliklerin geçerli olması için; ayarların kaydedilmesi ve cihazın yeniden başlaması gerekir.

Desteklenen Komutlar:

03 Read Holding Registers (4x)

04 Read Input Registers (3x)

06 Write Single Register (1004...65003 arasındaki registerları destekler)

16 Write Multiple Registers (1004...1020 arasındaki registerları destekler)

BQTEK AYAR PROGRAMIBqtek Ayar Programı veya herhangi bir modbus program ile cihaz ayarları yapılabilir. www.bqtek.com/downloads/ adresinden Bqtek Ayar Programını indirebilirsiniz. (Bqtek Ayar Programı için USB-RS485 çevirici gereklidir.)

- Cihazınızı USB-RS485 çevirici ile bilgisayara bağlayın.
- Bqtek Ayar Programını açın.
- Programın ayarlar menüsünden seri port ayarlarını yapın.
 - Com Port : USB-RS485 çevirici com numarası
 - Baudrate : 9600
 - Data Bit : 8
 - Parity : None
 - Stop Bit : 1
- Programdan cihaz türünü ve modbus adresini seçin.
 - Cihaz : BQ372
 - Adres : 255 (255 yazdıktan sonra ENTER'a basın.)
- Cihazı ayar moduna alın.
 - Address Switchdeki tüm switchleri OFF konumuna alın.
 - Cihaza enerji yok ise enerji verin.
 - BSY Led sabit yandığında cihaz ayar moduna girer.
- OKU butonuna basarak cihazın tüm ayarlarını okuyun.
- Ayarları değiştirip YAZ butona basarak ayarları cihaza yükleyin.
- Cihazı ayar modundan çıkartmak için enerjisini kesin, adres switchlerini istenilen bir değere alarak tekrar enerji verin.

Bqtek Ayar Programı dışında herhangi bir modbus program ile cihaz ayarlarını değiştirmek için Ayar Modu Register Tablosunu kullanabilirsiniz.

ADDRESS SWITCH TABLOSU

Cihaz adresi 1 ile 14 arasında bir değer olacak ise dip switch üzerinden, 15 ile 254 arası bir değer olacak ise RS485 üzerinden ayar yapılarak kullanılır.

Açıklama	1	2	3	4
Adres 0 (Ayar Modu)	OFF	OFF	OFF	OFF
Adres 1	ON			
Adres 2		ON		
Adres 3	ON	ON		
Adres 4			ON	
Adres 5	ON		ON	
Adres 6		ON	ON	
Adres 7	ON	ON	ON	
Adres 8				ON
Adres 9	ON			ON
Adres 10		ON		ON
Adres 11	ON	ON		ON
Adres 12			ON	ON
Adres 13	ON		ON	ON
Adres 14		ON	ON	ON
Adres 15 (RS485 üzerinden yapılan ayarlar)	ON	ON	ON	ON