

Cihaz Hakkında

BQ485, harici bir güç kaynağı ve karmaşık ayar işlemi gerektirmeyen USB'den RS485 dönüştürücüsüne sahiptir. 300 Kbps'den 115200 Kbps'ye baud hızını ve veri aktarımının otomatik yön kontrolünü destekler.

BQ485 cihazında windows işletim sistemine sahip makineler için sürücü kurulumuna ihtiyaç duymayan FTDI FT232RL yonga seti kullanılmaktadır.

Cihaz Özellikleri

Ürün Kodu	BQ4485
Ürün Adı	USB - RS485 Çevirici
Güç	Gerekli Değil
USB Konnektör	USB A Type Erkek
USB Versiyon	USB 2.0
Chipset	FTDI FT232RL
Volta j İzolasyonu	1000V
Baudrate	300 Kbps - 115200 Kbps
Kutu Tipi	Plastik Kutu
Klemens Tipi	Geçmeli Klemens (3.81mm)
Renk	Siyah
Boyutlar	75 x 36 x 20 mm

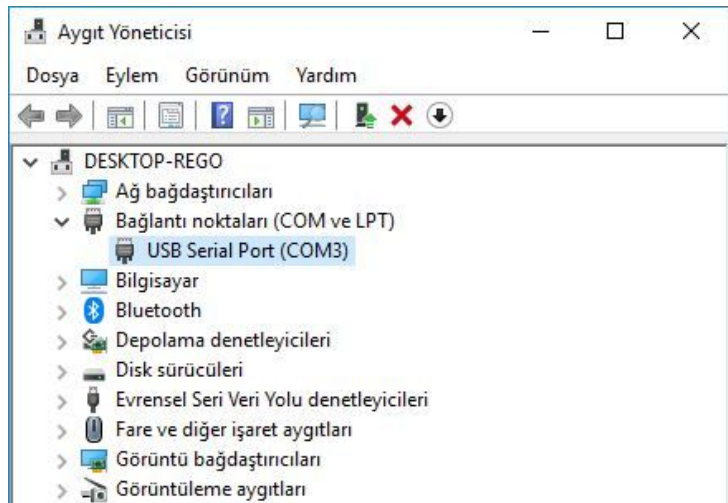
Sürücü (Driver) Yüklenmesi

BQ485'i bilgisayarınızın USB bağlantı noktası üzerine takın. Genellikle windows işletim sistemine sahip bilgisayarlar cihazın sürücüsünü otomatik olarak yükler. Windows sürücüyü otomatik olarak tanımaz ise BQ485 USB-RS485 çevirici için FDTI FT232 sürücüsünü kullanabilirsiniz. Aygıt sürücüsünü www.bqtek.com adresinden indirebilir veya www.ftdichip.com adresinden ek sürücü dosyalarına ulaşabilirsiniz.

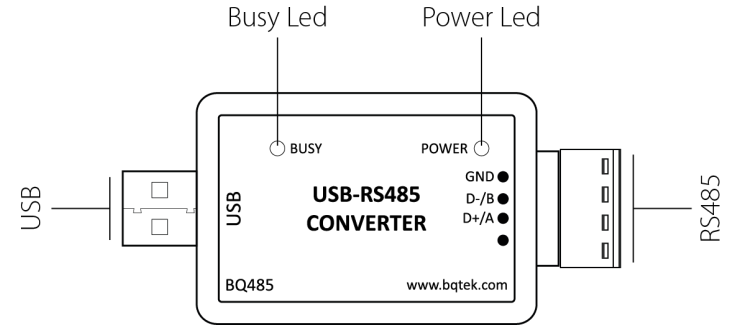
Not: www.ftdichip.com adresinden ft232'yi arayarak ek sürücü dosyalarını bulabilirsiniz.

Sürücüyü bilgisayara manuel tanıtmak için "Denetim Masası\Sistem ve Güvenlik\Sistem" altındaki "Aygıt Yöneticisini" kullanabilirsiniz.

Sürücü kurulumu tamamlandığında, BQ485 çeviriciyi bilgisayarınızın cihaz listesinden görebilirsiniz.



Genel Görünüm



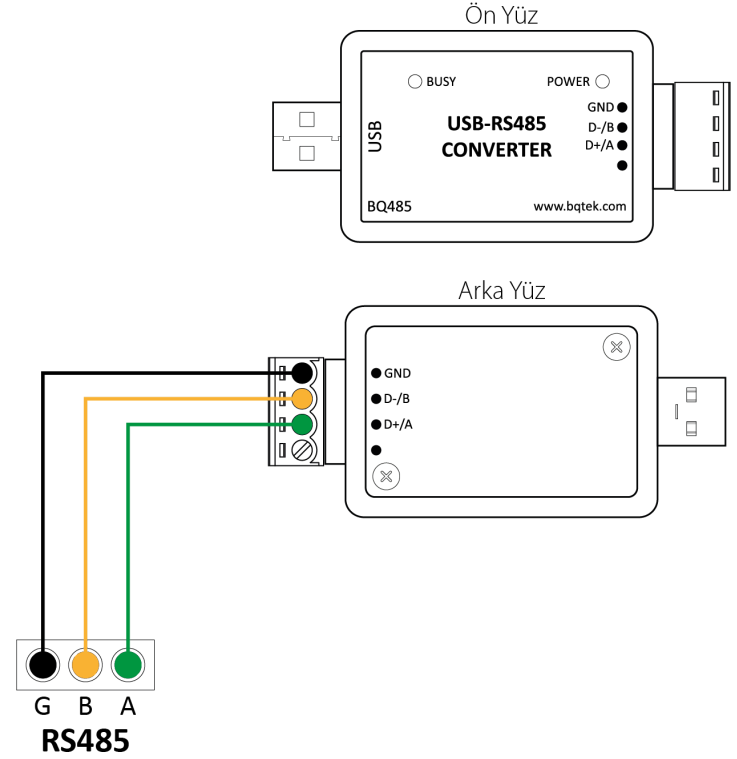
USB: Cihaz üzerinde USB A Type Erkek konnektör bulunmaktadır. Bu direkt olarak bilgisayara takılabileceği gibi ürün ile birlikte gelen uzatma kablosu da kullanılabilir.

RS485: Seri port RS485 bağlantı girişidir. Vidalı klemens (3.81mm) ile bağlantı kolay bir şekilde yapılabilir.

Busy Led: İletişim olup olmadığını gösterir. Cihaz üzerinden iletişim gerçekleştiği anda yanar.

Power Led: Cihazda enerji olup olmadığını gösterir. Bu ışık bilgisayara takıldığı anda yanar.

Bağlantı Şeması



BQ485 cihazının seriport RS485 bağlantısı 3.81mm aralığa sahip geçmeli vidalı klemens ile yapılır. Klemensin vidalama kısımları cihazın arka yüzünde kalır. Bağlantı aşamasında RS485 pinlerini doğru uçlara bağladığınızdan emin olun.

Cihazın USB ucunu doğrudan bilgisayar .vb cihazlara bağlamakta zorlandığınız durumlarda USB uzatma kablosu kullanılabilir.