

BQ485  
USB-RS485 Çevirici  
**Kullanım Kılavuzu**

## İçindekiler

<b>1. BQ485 Hakkında</b>	<b>3</b>
<b>2. Cihaz Özellikleri</b>	<b>3</b>
<b>3. Cihaz Görünümü</b>	<b>4</b>
3.1. USB	4
3.2. RS485	4
3.3. Busy Led	4
3.4. Power Led	4
<b>4. Cihaz Boyutları</b>	<b>5</b>
<b>5. Bağlantı Şeması</b>	<b>6</b>
<b>6. Sürücü (Driver) Yüklenmesi</b>	<b>7</b>

## 1. BQ485 Hakkında

BQ485, harici bir güç kaynağı ve karmaşık ayar işlemi gerektirmeyen USB'den RS485 dönüştürücüsüne sahiptir.

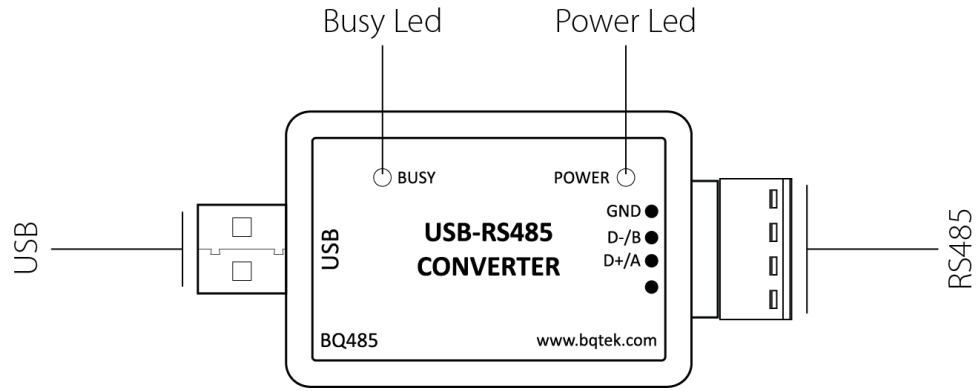
300 Kbps'den 115200 Kbps'ye baud hızını ve veri aktarımının otomatik yön kontrolünü destekler.

BQ485 cihazında windows işletim sistemine sahip makineler için sürücü kurulumuna ihtiyaç duymayan FTDI FT232RL yonga seti kullanılmaktadır.

## 2. Cihaz Özellikleri

Ürün Kodu	BQ485
Ürün Adı	USB - RS485 Çevirici
USB Konnektör	USB A Type Erkek
USB Versiyon	USB 2.0
Güç Gereksinimi	Gerekli Değil
Chipset	FTDI FT232RL
Voltaj İzolasyonu	1000V
Baudrate	300 Kbps - 115200 Kbps
Klemens Tipi	Geçmeli Klemens (3.81mm)
Kutu Tipi	Plastik Kutu
Boyutlar	75 x 36 x 20 mm

### 3. Cihaz Görünümü



#### 3.1. USB

Cihaz üzerinde USB A Type Erkek konnektör bulunmaktadır. Bu direkt olarak bilgisayara takılabileceği gibi ürün ile birlikte gelen uzatma kablosu da kullanılabilir.

#### 3.2. RS485

Seri port RS485 bağlantı girişidir. Vidalı klemens (3.81mm) ile bağlantı kolay bir şekilde yapılabilir.

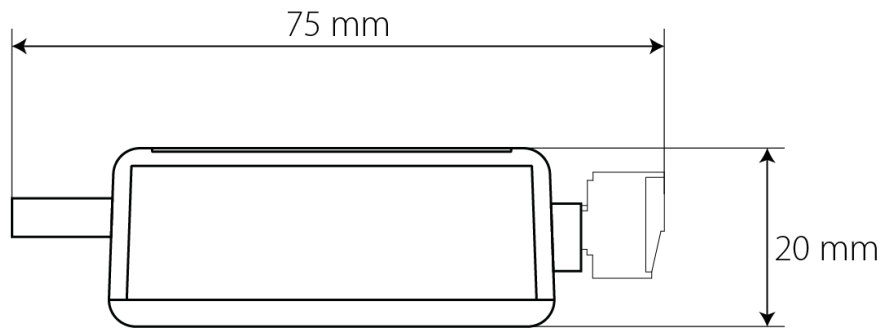
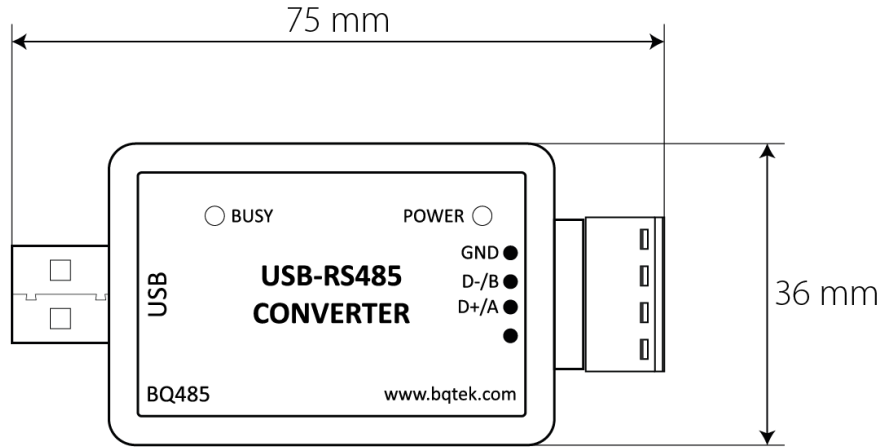
#### 3.3. Busy Led

İletişim olup olmadığını gösterir. Cihaz üzerinden iletişim gerçekleştiği anda yanar.

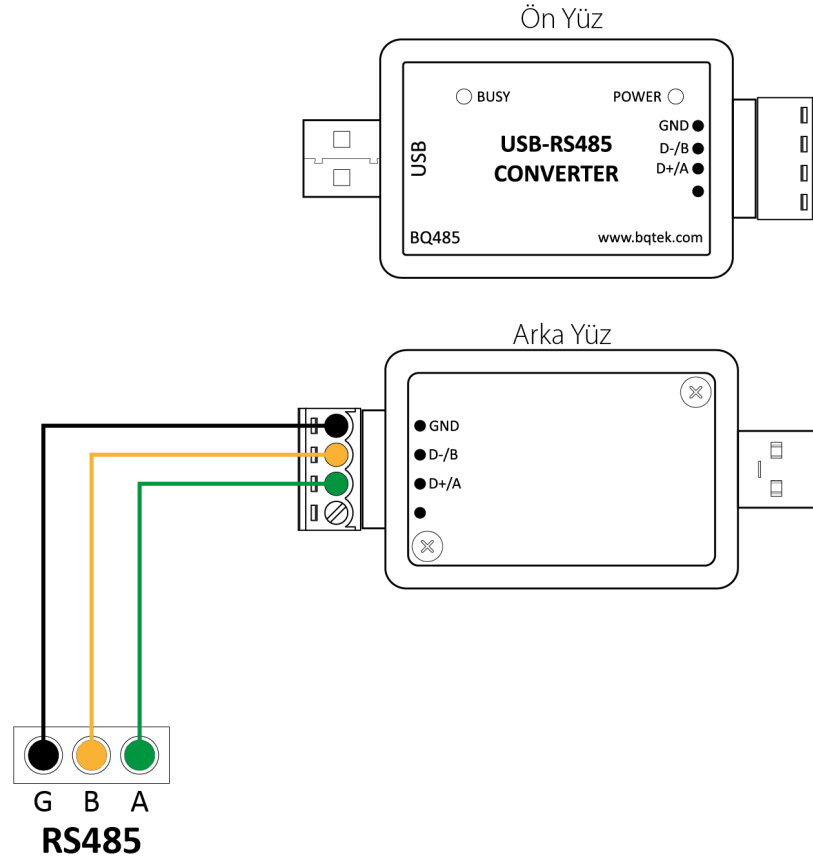
#### 3.4. Power Led

Cihazda enerji olup olmadığını gösterir. Bu ışık bilgisayara takıldığı anda yanar.

#### 4. Cihaz Boyutları



## 5. Bağlantı Şeması



BQ485 cihazının seriport RS485 bağlantısı 3.81mm aralığa sahip geçmeli vidalı klemens ile yapılır. Klemensin vidalama kısımları cihazın arka yüzünde kalır. Bağlantı aşamasında RS485 pinlerini doğru uçlara bağladığınızdan emin olun.

Cihazın USB ucunu doğrudan bilgisayar ..vb cihazlara bağlamakta zorlandığınız durumlarda USB uzatma kablosu kullanılabilir.

## 6. Sürücü (Driver) Yüklenmesi

BQ485'i bilgisayarınızın USB bağlantı noktası üzerine takın. Genellikle windows işletim sistemine sahip bilgisayarlar cihazın sürücüsünü otomatik olarak yükler. Windows bilgisayarınızın cihaz sürücüsünü bulup yüklemesi biraz zaman alabilir. Windows sürücüyü otomatik olarak tanımaz ise BQ485 USB-RS485 çevirici için FDTI FT232 sürücüsünü kullanabilirsiniz. Aygıt sürücüsünü [www.bqtek.com](http://www.bqtek.com) adresinden indirebilir veya [www.ftdichip.com](http://www.ftdichip.com) adresinden ek sürücü dosyalarına ulaşabilirsiniz.

*Not: [www.ftdichip.com](http://www.ftdichip.com) adresinden ft232'yi arayarak ek sürücü dosyalarını bulabilirsiniz.*

Sürücüyü bilgisayara manuel tanıtmak için “Denetim Masası\Sistem ve Güvenlik\Sistem” altındaki “Aygıt Yöneticisini” kullanabilirsiniz.

Sürücü kurulumu tamamlandığında, BQ485 çeviriciyi bilgisayarınızın cihaz listesinden görebilirsiniz.

